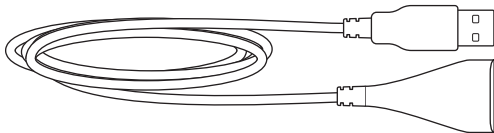
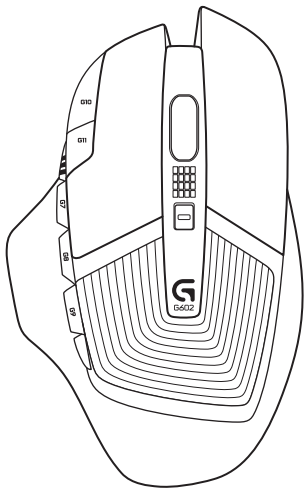




Logitech® G602 Wireless Gaming Mouse

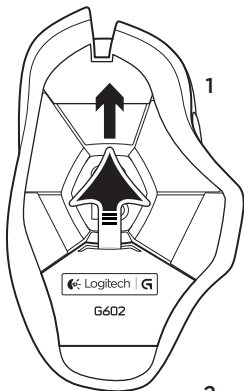
Setup Guide



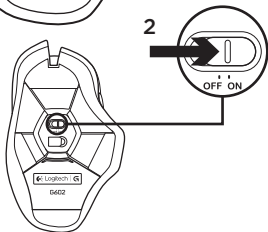


English	4	Latviski	40
Deutsch	8	Lietuvių	44
Français	12	Hrvatski	48
Italiano	16	Srpski	52
По-русски	20	Slovenščina	56
Magyar	24	Slovenčina	60
Česká verze	28	Română	64
Po polsku	32	Български	68
Eesti	36	Українська	72
www.logitech.com/support 			79

1

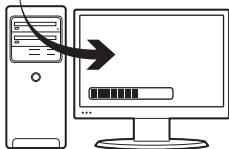


2



2

www.logitech.com/downloads

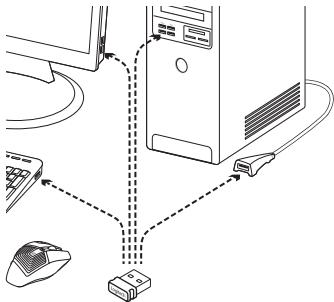


Plug in the gaming receiver

To optimize the wireless connection, plug the receiver into a computer USB port close to the G602.

Note: Some hubs can degrade wireless performance. If this happens, use the USB port on your computer with the most direct path to the G602.

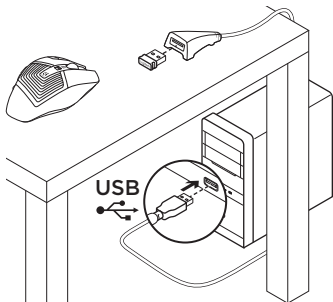
3



Customizing your mouse

Create profiles and macros for your G602 with the Logitech Gaming Software. Download the latest release from www.logitech.com/downloads.

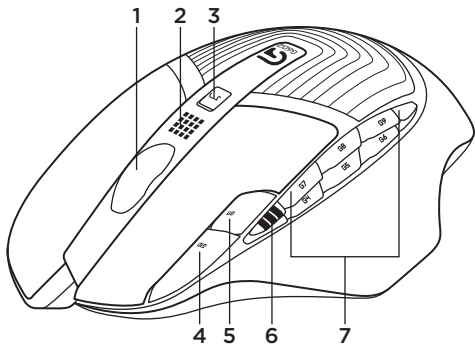
4



Using the extension cable

You can also plug the receiver extension cable into your computer in order to place the receiver close to your G602.

Features (default)



1. Wheel

2. Battery/mode indicator

3. Performance/Endurance mode switch:

Blue light for performance mode

Green light for endurance mode

4. G10=DPI+

5. G11=DPI-

6. DPI display

7. Programmable keys (in default)

G4=Forward

G5=Backward

G6=Battery level check

G7=1

G8=2

G9=3

Troubleshooting

No pointer movement?

- Make sure the power switch is on the ON position.
- Verify that the batteries still have available power and that they are inserted in the proper direction.
- Restart your computer.
- Should you need to pair your G602 to the gaming receiver, download the Logitech Connect Utility from www.logitech.com/downloads.

Erratic pointer movement or missed button clicks?

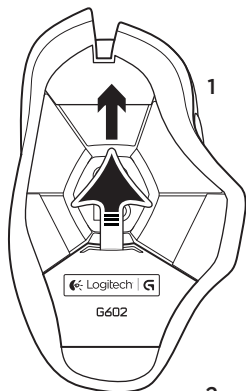
- Remove metallic objects between the G602 and the gaming receiver.
- If the receiver is plugged into a USB hub, try plugging it directly into the computer instead.
- Move the receiver closer to the G602 by using the included receiver extension cable.
- Try tracking on a different surface. Highly-reflective or transparent surfaces, like glass, do not deliver good tracking results.

What do you think?

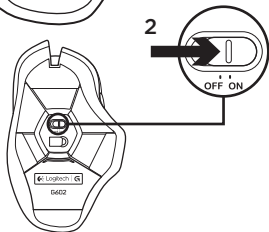
Please take a minute to tell us.
Thank you for purchasing our product.

www.logitech.com/ithink

1

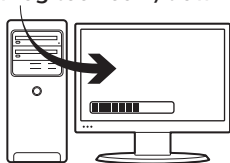


2



2

www.logitech.com/downloads

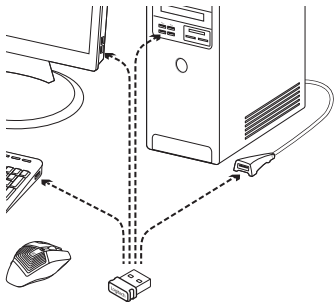


Schließe den Gaming-Empfänger an.

Stecke den Empfänger in einen USB-Anschluss des Computers in der Nähe der G602 an, um die kabellose Verbindung zu optimieren.

Hinweis: Einige Hubs können die kabellose Verbindung stören. Verwende in diesem Fall den USB-Anschluss am Computer, der die direkteste Verbindung zur G602 darstellt.

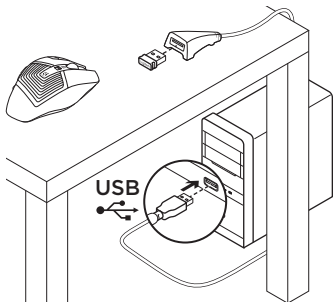
3



Anpassen der Maus

Erstelle mithilfe der Logitech Gaming Software Profile und Makros für Deine G602. Lade die neueste Version unter www.logitech.com/downloads herunter.

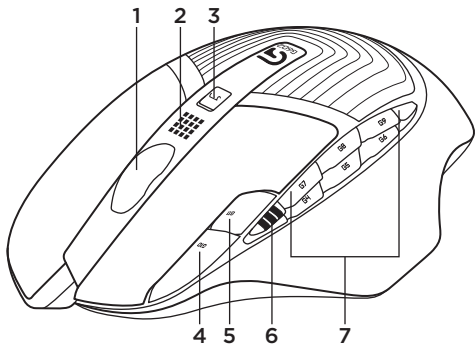
4



Verwenden des Verlängerungskabels

Du kannst auch das Verlängerungskabel verwenden, um den Empfänger näher an der G602 zu platzieren.

Funktionen (Standard)



1. Rad
2. Batterie-/Modusanzeige
3. Performance-/Ausdauer-Modusschalter
Blaues Licht für Performance-Modus
Grünes Licht für Ausdauer-Modus
4. G10 = Empfindlichkeit erhöhen
5. G11 = Empfindlichkeit verringern
6. Empfindlichkeitsanzeige
7. Programmierbare Tasten (standardmäßig)
G4=Vorwärts
G5=Zurück
G6=Batteriestand
G7=1
G8=2
G9=3

Fehlerbehebung

Der Mauszeiger bewegt sich nicht?

- Vergewissere Dich, dass der Schalter in der „ON“-Stellung steht.
- Überprüfe, ob die Batterien noch genügend Ladung haben und ordnungsgemäß eingelegt sind.
- Starte den Computer neu.
- Wenn Du die G602 mit dem Gaming-Empfänger paaren musst, lade das Dienstprogramm Logitech Connect Utility unter www.logitech.com/downloads herunter.

Bewegt sich der Mauszeiger unberechenbar oder werden Mausklicks nicht ausgeführt?

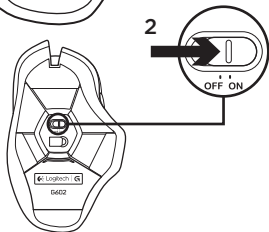
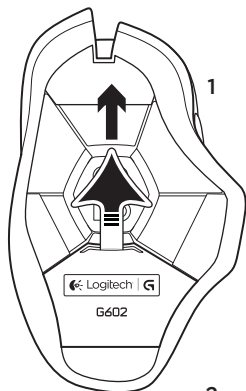
- Entferne metallische Gegenstände zwischen der G602 und dem Gaming-Empfänger.
- Wenn der Empfänger an einen USB-Hub angeschlossen ist, stecke ihn stattdessen direkt in den Computer ein.
- Bewege den Empfänger näher zur G602. Hierzu kannst Du das mitgelieferte Verlängerungskabel benutzen.
- Verwende die Maus mit einer anderen Unterlage. Auf stark reflektierenden oder transparenten Oberflächen wie Glas kann keine gute Abtastung erzielt werden.

Deine Meinung ist gefragt.

Bitte nimm Dir etwas Zeit, um einige Fragen zu beantworten.
Vielen Dank, dass Du Dich für unser Produkt entschieden hast.

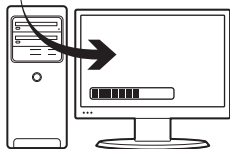
www.logitech.com/ithink

1



2

www.logitech.com/downloads

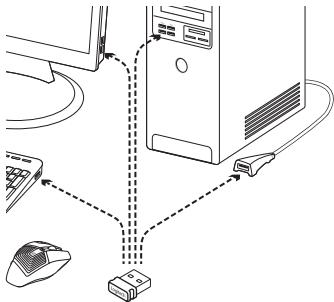


Branchez le récepteur

Branchez le récepteur dans un port USB proche de la souris G602, afin d'améliorer la connexion sans fil.

Remarque: certains hubs peuvent réduire les performances du sans fil. Si cela se produit, utilisez le port USB le plus proche de la souris G602.

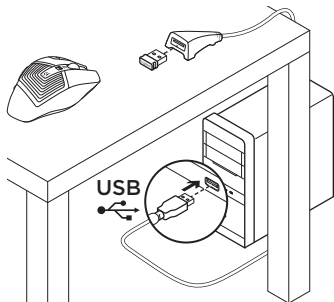
3



Personnalisation de la souris

Créez des profils et des macros pour votre souris G602 à l'aide de l'assistant pour jeux vidéo de Logitech. Téléchargez le logiciel le plus récent depuis le site www.logitech.com/downloads.

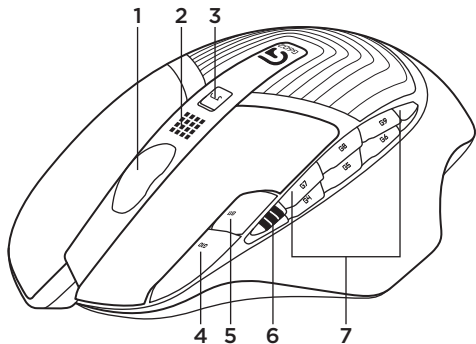
4



Utilisation de la rallonge

Vous pouvez également connecter la rallonge pour récepteur à votre ordinateur afin de rapprocher le récepteur de votre souris G602.

Fonctionnalités (par défaut)



1. Roulette de défilement

2. Témoin de charge/mode

3. Bouton de mode performance/endurance:
Lumière bleue pour le mode performance
Lumière verte pour le mode endurance

4. G10 = Résolution+

5. G11 = Résolution-

6. Affichage de la résolution

7. Touches programmables (par défaut)

G4 = Avance

G5 = Retour

G6 = Vérification du niveau de charge
des piles

G7 = 1

G8 = 2

G9 = 3

Dépannage

Pointeur immobile?

- Vérifiez que le commutateur d'alimentation est sur ON.
- Vérifiez que les piles sont toujours chargées et insérées correctement.
- Redémarrez l'ordinateur.
- Si vous devez coupler votre souris G602 à un récepteur, téléchargez l'utilitaire de connexion Logitech sur le site www.logitech.com/downloads.

Pointeur incontrôlable ou clics sans résultat?

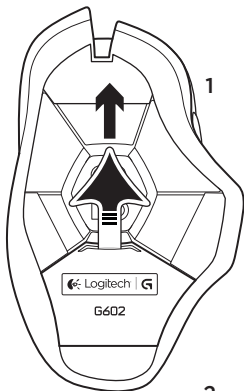
- Déplacez tout objet métallique se trouvant entre la souris G602 et le récepteur.
- Si le récepteur est branché dans un hub USB, branchez-le plutôt directement sur l'ordinateur.
- Rapprochez le récepteur de la souris G602 en utilisant la rallonge pour récepteur fournie.
- Essayez d'utiliser la souris sur une autre surface. Les résultats de suivi ne sont pas optimaux sur des surfaces réfléchissantes ou transparentes, telles que des surfaces en verre.

Qu'en pensez-vous?

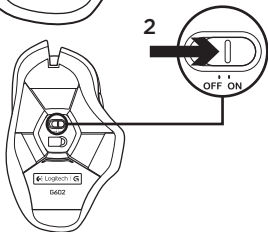
Veuillez prendre quelques minutes pour nous faire part de vos commentaires.
Nous vous remercions d'avoir acheté notre produit.

www.logitech.com/ithink

1

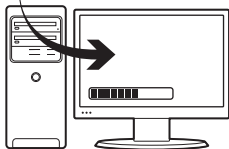


2



2

www.logitech.com/downloads

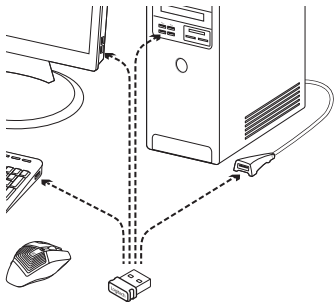


Collegare il ricevitore

Per ottimizzare la connessione senza fili, inserire il ricevitore in una porta USB del computer vicina al G602.

Nota: alcuni hub causano una riduzione delle prestazioni della connessione senza fili. In questo caso, utilizzare la porta USB del computer più vicina al G602.

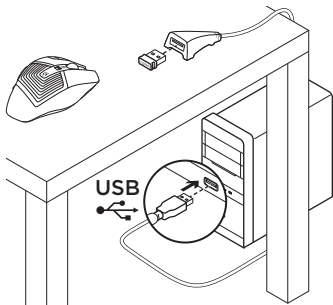
3



Personalizzazione del mouse

Creare profili e macro per G602 con il software Logitech Gaming Software. Scaricare la versione più recente dal sito Web www.logitech.com/downloads.

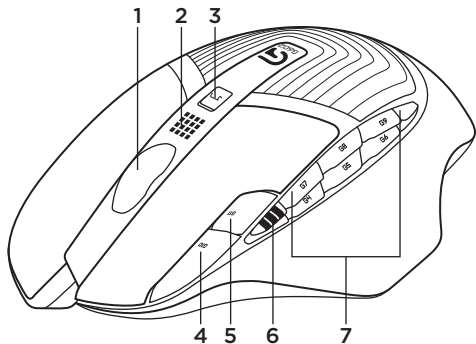
4



Utilizzo della prolunga

Per posizionare il ricevitore in prossimità del G602 è possibile collegare la prolunga al computer.

Funzionalità (predefinite)



1. Scroller

2. Indicatore batteria/modalità

3. Interruttore modalità Prestazioni/Resistenza:

Spia blu per modalità Prestazioni

Spia verde per modalità Resistenza

4. G10 = +dpi

5. G11 = -dpi

6. Display dpi

7. Tasti programmabili

(impostazioni predefinite)

G4 = Avanti

G5 = Indietro

G6 = Livello di carica delle batterie

G7 = 1

G8 = 2

G9 = 3

Risoluzione dei problemi

Il puntatore non si muove

- Verificare che l'interruttore di accensione sia posizionato su ON.
- Controllare che le batterie siano sufficientemente cariche e che siano inserite correttamente.
- Riavviare il computer.
- Per associare il ricevitore al G602, scaricare l'utilità di connessione Logitech Connect Utility dal sito Web www.logitech.com/downloads.

Il movimento del puntatore è irregolare o quando si fa clic con i pulsanti, il mouse non reagisce

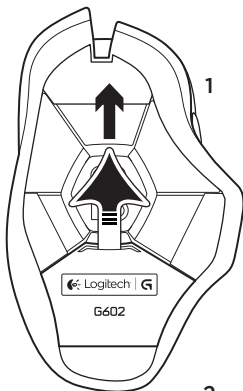
- Rimuovere eventuali oggetti metallici presenti nella traiettoria tra il G602 e il ricevitore.
- Se il ricevitore è collegato a un hub USB, provare a collegarlo direttamente al computer.
- Avvicinare il ricevitore al G602 servendosi della prolunga inclusa.
- Provare a tracciare su una superficie diversa. Il tracciamento su superfici altamente riflettenti o trasparenti, come il vetro, è meno preciso.

Cosa ne pensi?

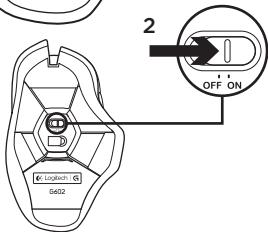
Dedicaci qualche minuto del tuo tempo e inviaci un commento.
Grazie per avere acquistato questo prodotto.

www.logitech.com/ithink

1



2



2

www.logitech.com/downloads

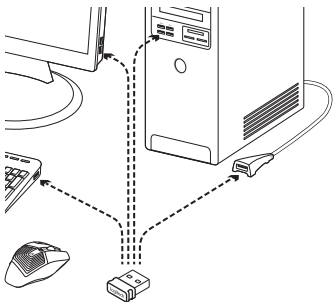


Подключение игрового приемника

Для улучшения качества беспроводного соединения вставьте приемник в USB-порт компьютера, наименее удаленный от мыши G602.

Примечание. При использовании некоторых концентраторов качество беспроводного соединения может ухудшаться. В этом случае используйте USB-порт компьютера, наименее удаленный от мыши G602.

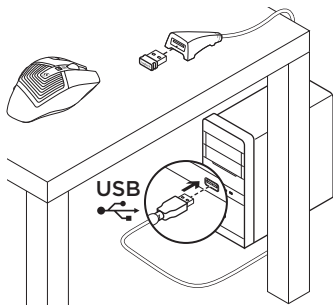
3



Настройка мыши

Для создания профилей и макросов для мыши G602 требуется ПО Logitech Gaming Software. Последнюю версию этого ПО можно загрузить по адресу www.logitech.com/downloads.

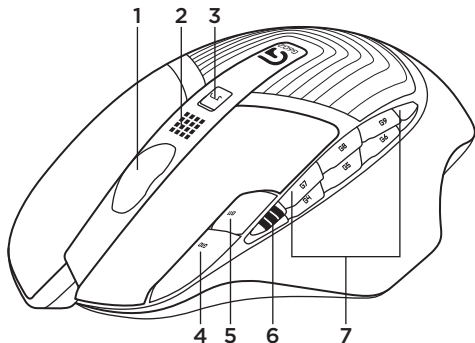
4



Использование удлинительного кабеля

Чтобы расположить приемник поближе к мыши G602, можно использовать удлинительный кабель приемника.

Элементы (по умолчанию)



1. Колесико прокрутки

2. Индикатор режима / состояния батареи

3. Переключатель между игровым и рабочим режимами.

Синяя подсветка — игровой режим

Зеленая подсветка — рабочий режим

4. G10 = DPI+

5. G11 = DPI-

6. Дисплей разрешения

7. Программируемые клавиши (по умолчанию)

G4 = Вперед

G5 = Назад

G6 = Проверка уровня заряда батареи

G7 = 1

G8 = 2

G9 = 3

Устранение неполадок

Не двигается указатель?

- Проверьте, что выключатель питания находится в положении ON (ВКЛ).
- Проверьте, что у батарей достаточный уровень заряда и что они вставлены правильно.
- Перезагрузите компьютер.
- Чтобы выполнить сопряжение мыши G602 с игровым приемником, загрузите ПО Logitech Connect Utility по адресу www.logitech.com/downloads.

Непредсказуемое перемещение указателя или пропуск нажатий кнопок?

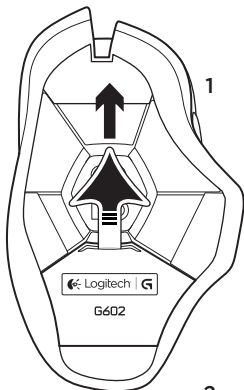
- Уберите металлические предметы, которые могут находиться между мышью G602 и игровым приемником.
- Если приемник подключен к USB-концентратору, подключите его непосредственно к компьютеру.
- Разместите приемник ближе к мыши G602, используя удлинительный кабель приемника, входящий в комплект поставки.
- Попробуйте использовать мышь на другой поверхности. Сильно отражающие или прозрачные поверхности (например, стекло) ухудшают качество отслеживания.

Каковы ваши впечатления?

Пожалуйста, найдите минутку, чтобы поделиться с нами своим мнением.
Благодарим вас за приобретение нашего продукта!

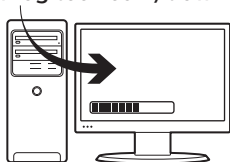
www.logitech.com/ithink

1



2

www.logitech.com/downloads

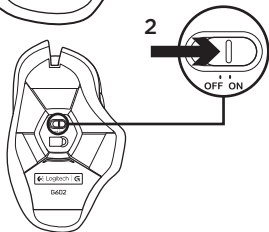


Csatlakoztassa a vevőegységet

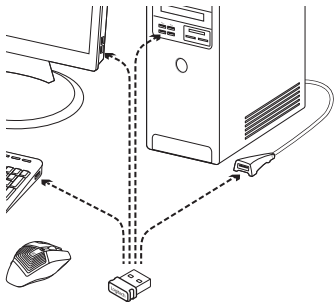
Az optimális vezeték nélküli kapcsolat érdekében olyan USB-porthoz csatlakoztassa a vevőegységet, amely a G602 egérhez közel található.

Megjegyzés: Egyes elosztók csökkenthetik a vezeték nélküli teljesítményt. Ilyen esetben használja a számítógép azon USB-portját, amely a legközvetlenebb utat kínálja a G602 egérhez.

2



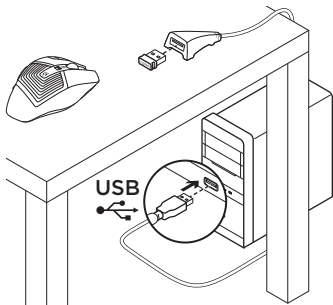
3



Az egér testreszabása

Hozzon létre profilokat és makrókat G602 egeréhez a Logitech Gaming Software alkalmazással. Töltse le a legújabb verziót a www.logitech.com/downloads.

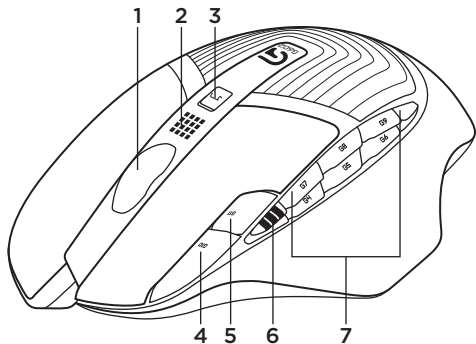
4



A hosszabbítókábel használata

A vevőegység hosszabbítókábelének közbeiktatásával közelebb helyezheti a vevőegységet a G602 egerhez.

Jellemzők (alapértékek)



1. Görgetőkerék

2. Elemállapot-/üzemmódjelző

3. Aktív/Kímélő üzemmód váltókapcsolója

Kék fény - aktív üzemmód

Zöld fény - kímélő üzemmód

4. G10=DPI+

5. G11=DPI-

6. DPI-kijelző

7. Programozható gombok

(alapértelmezés szerint)

G4=Előre

G5=Vissza

G6=Elem töltöttségének ellenőrzése

G7=1

G8=2

G9=3

Hibaelhárítás

Nem mozog az egérmutató?

- Győződjön meg arról, hogy a bekapcsológomb ON (Bekapcsolva) állásban van.
- Győződjön meg arról, hogy az elemek töltöttsége megfelelő, és azok a megfelelő irányban vannak behelyezve.
- Indítsa újra a számítógépet.
- Ha párosítania kell a G602 egeret a vevőegységgel, töltsse le a Logitech Connect Utility segédprogramot a www.logitech.com/downloads címről.

Akadozik az egérmutató vagy kimaradoznak a kattintások?

- Távolítsa el a G602 eger és a vevőegység között lévő esetleges fémtárgyakat.
- Ha a vevőegység USB-elosztóhoz csatlakozik, próbálja meg inkább közvetlenül a számítógéphez csatlakoztatni.
- Helyezze közelebb a vevőegységet a G602 egerhez a mellékelt hosszabbítókábel segítségével.
- Próbálja meg másik felületen használni az egeret. Erősen tükröződő vagy átlátszó felületeken, például üvegen, az eger nem használható megfelelően.

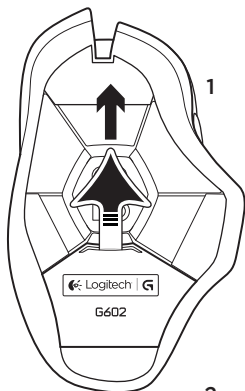
Mi a véleménye?

Kérjük, ossza meg velünk.

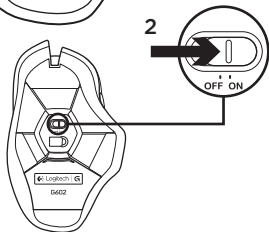
Köszönjük, hogy termékünket választotta.

www.logitech.com/ithink

1



2



2

www.logitech.com/downloads

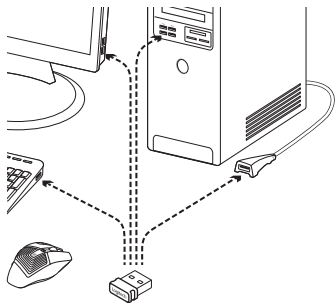


Zapojte herní přijímač

Chcete-li dosáhnout optimálního bezdrátového připojení, zapojte přijímač do portu USB počítače co nejbližší k myši G602.

Poznámka: Některé rozbočovače mohou snížit výkon bezdrátového připojení. V takovém případě použijte port USB počítače, který se nachází v nejpřímější cestě k myši G602.

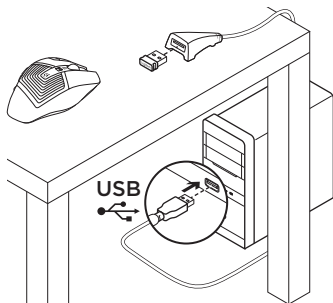
3



Přizpůsobení myši

Pomocí softwaru Logitech Gaming Software si vytvoříte profily a makra pro vaši myš G602. Stáhněte si nejnovější verzi na stránce www.logitech.com/downloads.

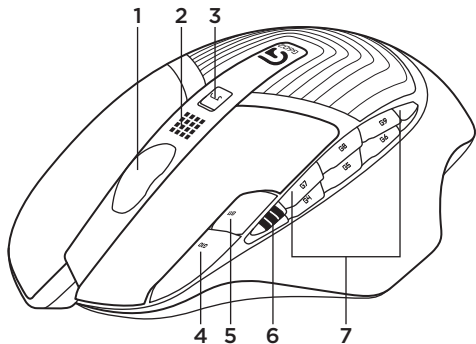
4



Použití prodlužovacího kabelu

Abyste přijímač umístili blíže k myši G602, můžete k vašemu počítači připojit také prodlužovací kabel přijímače.

Funkce (výchozí)



1. Kolečko

2. Indikátor stavu baterie/režimu

3. Přepínač režimu výkon/výdrž:
modrý indikátor označuje režim výkonu
zelený indikátor režim výdrže

4. G10=DPI+

5. G11=DPI-

6. Zobrazení DPI

7. Programovatelná tlačítka

(ve výchozím nastavení)

G4=Vpřed

G5=Zpět

G6=Kontrola stavu baterie

G7=1

G8=2

G9=3

Odstraňování potíží

Ukazatel se nepohybuje?

- Ujistěte se, že je vypínač v poloze ON (Zapnuto).
- Ověřte, zda baterie mají dostatek energie, a zda jsou vloženy správným způsobem.
- Restartujte počítač.
- Chcete-li spárovat myš G602 s herním přijímačem, stáhněte nástroj Logitech Connect Utility ze stránky www.logitech.com/downloads.

Pohybuje se ukazatel nepravdělně nebo je klepání tlačítkem nespolehlivé?

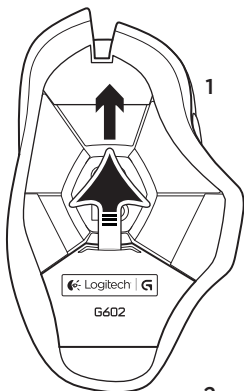
- Odstraňte kovové předměty mezi myší G602 a herním přijímačem.
- Pokud je přijímač připojen k rozbočovači USB, zkuste jej připojit přímo k počítači.
- Přesuňte přijímač blíže k myši G602 pomocí dodaného prodlužovacího kabelu přijímače.
- Vyzkoušejte snímání pohybu na jiném povrchu. Na vysoce reflexních či průhledných površích, například sklu, nepřináší snímání pohybu dobré výsledky.

Jaký je váš názor?

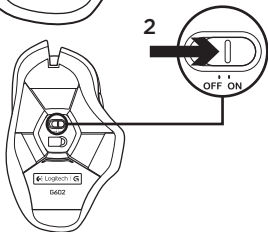
Udělejte si chvíli čas a řekněte nám svůj názor.
Děkujeme, že jste zakoupili náš produkt.

www.logitech.com/ithink

1



2



2

www.logitech.com/downloads

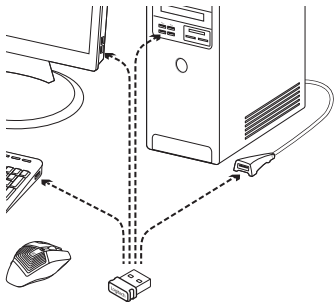


Podłącz odbiornik do gier

Aby zoptymalizować połączenie bezprzewodowe, podłącz odbiornik do portu USB komputera, który znajduje się najbliżej myszy G602.

Uwaga: Niektóre koncentratory mogą spowodować pogorszenie połączenia bezprzewodowego. W takim przypadku użyj portu USB w komputerze o najkrótszej ścieżce do myszy G602.

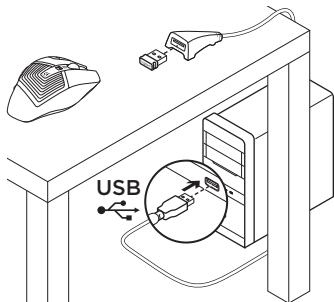
3



Dostosowywanie myszy

Utwórz profile i makra dla myszy G602, korzystając z oprogramowania Logitech Gaming Software. Pobierz najnowszą wersję ze strony www.logitech.com/downloads.

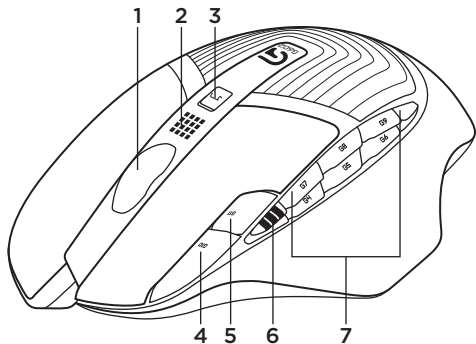
4



Używanie przedłużacza

Możesz także podłączyć do komputera przedłużacz odbiornika, aby umieścić odbiornik w pobliżu myszy G602.

Funkcje (domyślne)



1. Kółko

2. Wskaźnik stanu baterii/trybu

3. Przełącznik trybu wydajności/wytrzymałości:
Niebieski wskaźnik oznacza tryb wydajności
Zielony wskaźnik oznacza tryb wytrzymałości

4. G10=zwiększanie czułości

5. G11=zmniejszanie czułości

6. Wyświetlanie czułości

7. Przyciski programowalne (domyślne)

G4=Dalej

G5=Wstecz

G6=Sprawdzanie poziomu baterii

G7=1

G8=2

G9=3

Rozwiązywanie problemów

Brak ruchu kursora?

- Sprawdź, czy włącznik jest w pozycji ON.
- Upewnij się, że baterie są jeszcze naładowane oraz że zostały włożone we właściwym kierunku.
- Ponownie uruchom komputer.
- Jeśli konieczne jest sparowanie myszy G602 z odbiornikiem do gier, pobierz program Logitech Connect Utility ze strony www.logitech.com/downloads.

Przerywany ruch kursora lub brak reakcji na kliknięcia?

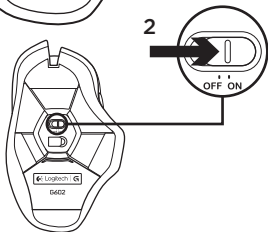
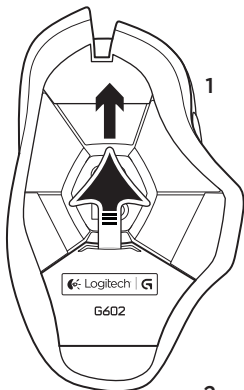
- Usuń metalowe przedmioty znajdujące się między myszą a odbiornikiem do gier.
- Jeśli odbiornik USB jest podłączony do koncentratora USB, spróbuj podłączyć go bezpośrednio do komputera.
- Przybliż odbiornik do myszy G602 przy użyciu dołączonego przedłużacza.
- Wypróbuj działanie myszy na innej powierzchni. Powierzchnie odbijające światło lub przezroczyste, takie jak szkło, powodują problemy ze śledzeniem myszy.

Co o tym myślisz?

Poświęć chwilę, aby podzielić się z nami swoją opinią.
Dziękujemy za zakup naszego produktu.

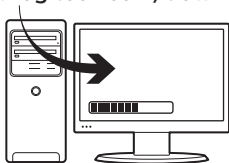
www.logitech.com/ithink

1



2

www.logitech.com/downloads

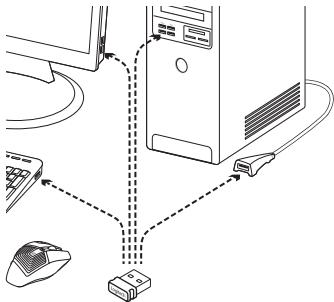


Ühendage mänguvastuvõtja

Juhtmevaba ühenduse optimeerimiseks ühendage vastuvõtja sellisesse arvuti USB-porti, mis asub G602 võimalikult lähedal.

Märkus. Mõned jaoturid võivad juhtmevaba ühendust halvendada. Kui nii juhtub, kasutage sellist arvuti USB-porti, mille ühendus G602-ga on kõige otsesem.

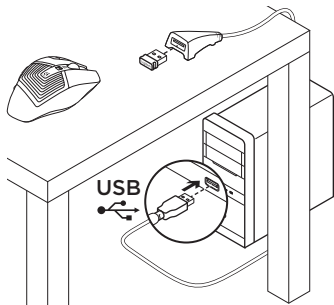
3



Hiire kohandamine

Mängutarkvara Logitech Gaming Software abil saate luua G602-le profiile ja makrosid. Uusima versiooni saate alla laadida aadressilt www.logitech.com/downloads.

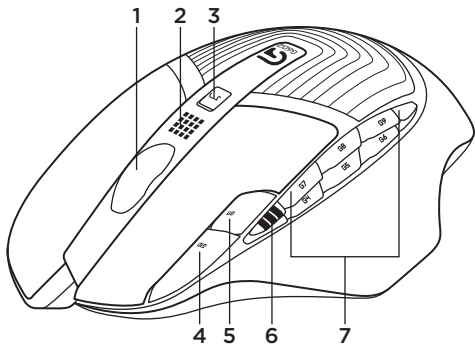
4



Pikenduskaabli kasutamine

Vastuvõtja asetamiseks G602-le võimalikult lähedale võite arvuti ja vastuvõtja vahel kasutada ka vastuvõtja pikenduskaablit.

Kirjeldus (vaikimisi)



1. Ratas

2. Aku/režiimi näidik

3. Jõudlus-/kestvusrežiimi lüliti:
sinine tuli näitab jõudlusrežiimi;
roheline tuli näitab kestvusrežiimi

4. G10 = DPI+

5. G11 = DPI-

6. DPI näidik

7. Programmeeritavad klahvid (vaikimisi)

G4 = edasi

G5 = tagasi

G6 = aku taseme kontroll

G7 = 1

G8 = 2

G9 = 3

Tõrkeotsing

Kursor ei liigu?

- Veenduge, et toitelüliti on asendis ON (SEES).
- Veenduge, et patareid on veel piisavalt täis ja õiges suunas paigaldatud.
- Taaskäivitage arvuti.
- Kui tarvilikuks peaks osutama G602 mänguvastuvõtjaga sidumine, laadige aadressilt www.logitech.com/downloads alla Logitech Connect Utility.

Kursor liigub hüplikult või osad hiireklõpsud jäävad vahele?

- Kõrvaldage G602 ja mänguvastuvõtja vahele jäävad metallesemed.
- Kui vastuvõtja on ühendatud USB-jaoturiga, proovige see ühendada otse arvutiga.
- Liigutage vastuvõtja kaasasoleva vastuvõtja pikenduskaabli abil G602-le lähemale.
- Proovige hiirt kasutada muul aluspinnal. Väga kõvasti peegelduvad või läbipaistvad pinnad, nagu klaas, ei ole hiire kasutamiseks head.

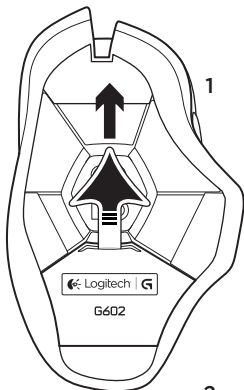
Milline on teie arvamus?

Varuge hetk aega ja andke meile teada.

Täname teid, et ostsite meie toote!

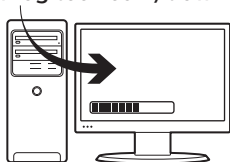
www.logitech.com/ithink

1



2

www.logitech.com/downloads

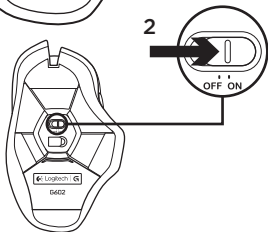


iespraidiet spēļu uztvērēju

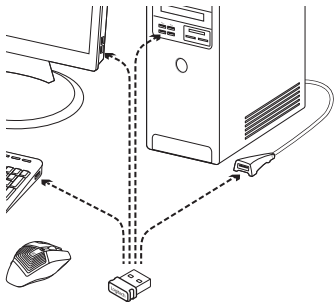
Lai varētu optimāli izmantot bezvadu savienojumu, iespraidiet uztvērēju datora USB pieslēgvietā, kas atrodas vistuvāk "G602" pelei.

Piezīme. Daži centrmezgli var mazināt bezvadu savienojuma kvalitāti. Ja tā gadās, izmantojiet datora USB pieslēgvietu, kas atrodas vistuvāk "G602" pelei.

2



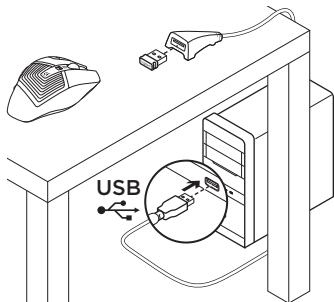
3



Peles pielāgošana

Izmantojiet "Logitech" programmatūru "Gaming Software", lai izveidotu "G602" paredzētus profilus un makro funkcijas. Lejupielādējiet jaunāko izlaidi vietnē www.logitech.com/downloads.

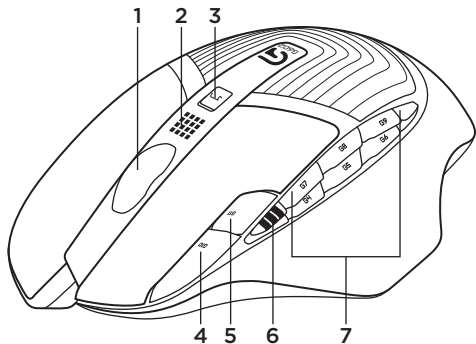
4



Pagarinātāja izmantošana

Lai novietotu uztvērēju pēc iespējas tuvāk "G602" pelei, varat datorā iespraust pagarinātāju.

Apraksts (noklusējuma komplektācija)



1. Ritentiņš

2. Bateriju/režīma indikators

3. Veiktspējas/izturības režīma slēdzis:
zilā krāsa veiktspējas režīmam;
zaļā krāsa izturības režīmam.

4. G10 = DPI+

5. G11 = DPI-

6. DPI vērtība

7. Programmējamie taustiņi

(noklusējuma funkcijas)

G4 = uz priekšu

G5 = atpakaļ

G6 = baterijas uzlādes līmeņa pārbaude

G7 = 1

G8 = 2

G9 = 3

Problēmu novēršana

Nekustas kursors

- Pārliecinieties, vai ieslēgšanas/izslēgšanas slēdzis ir pozīcijā "ON" (ieslēgta).
- Pārliecinieties, vai baterijās vēl ir palikusi enerģija un vai tās ir pareizi ievietotas.
- Restartējiet datoru.
- Ja jums jāsavieno pāri "G602" pele un spēļu uztvērējs, vietnē www.logitech.com/downloads lejupielādējiet utilitprogrammu "Logitech Connect Utility".

Kļūdaina kursora kustība vai trūkstoša atbildes reakcija uz klikšķināšanu

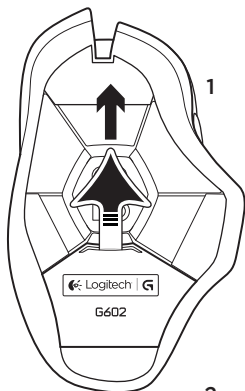
- Pārliecinieties, vai starp "G602" peli un spēļu uztvērēju neatrodas metāla priekšmeti.
- Ja uztvērējs ir iesprausts USB centrmezglā, mēģiniet uztvērēju iespraust datora USB pieslēgvietā.
- Novietojiet uztvērēju tuvāk "G602" pelei, izmantojot komplektācijā iekļauto pagarinātāju.
- Pamēģiniet darboties ar peli uz citas virsmas. Peles veikspēja mazinās uz īpaši atstarojošām vai caurspīdīgām virsmām, piemēram, stikla.

Kāds ir jūsu viedoklis?

Lūdzu, veltiet nedaudz laika, lai mums to pastāstītu.
Paldies, ka iegādājāties mūsu izstrādājumu!

www.logitech.com/ithink

1



2

www.logitech.com/downloads

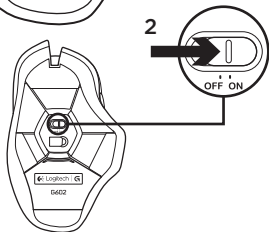


Prijunkite žaidimų imtuvą

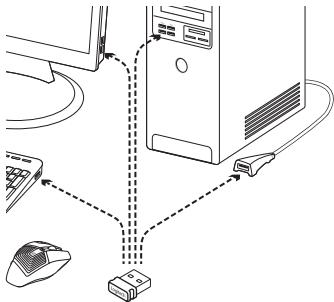
Norėdami optimizuoti belaidį ryšį prijunkite imtuvą prie kompiuterio USB prievado, šalia G602.

Pastaba: Kai kurie šakotuvai gali trukdyti belaidžiam ryšiui. Jei taip atsitinka, naudokite savo kompiuterio USB prievadą, kuri yra arčiausiai G602.

2



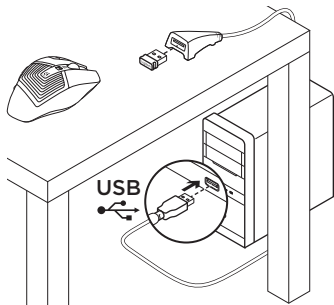
3



Pelės pritaikymas

Kurkite profilius ir makrokomandas savo G602 su „Logitech Gaming Software“. Atsisiųskite naujausią leidimą iš www.logitech.com/downloads.

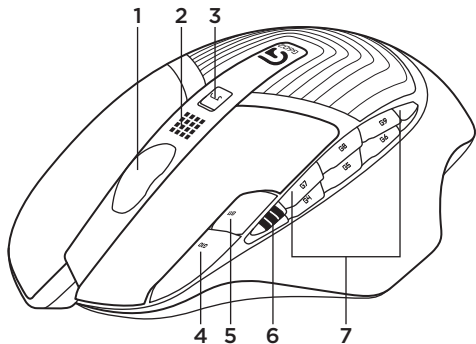
4



Pailginimo kabelio naudojimas

Taip pat galite prijungti imtuvo pailginimo kabelį prie savo kompiuterio, kad imtuvas būtų arčiau G602.

Funkcijos (numat.)



1. Ratukas

2. Baterijos būsenos / režimo indikatorius

3. Veikimo / patvarumo režimo jungiklis:

Mėlyna šviesa veikimo režimui

Žalia šviesa patvarumo režimui

4. G10=DPI+

5. G11=DPI-

6. DPI rodinys

7. Užprogramuoti mygtukai (numatytieji)

G4=j priekį

G5=atgal

G6=baterijos lygio patikrinimas

G7=1

G8=2

G9=3

Triukčių diagnostika

Žymeklis nejuda?

- Įsitikinkite, kad maitinimo jungiklis įjungtas.
- Patikrinkite, ar baterijos baterijos neišsekusios ir įdėtos teisinga kryptimi.
- Iš naujo paleiskite kompiuterį.
- Jei norite suporuoti savo G602 su žaidimų imtuvu, atsisisųskite „Logitech Connect Utility“ iš www.logitech.com/downloads.

Netvarkingai judantis žymeklis ar nepataikomi pelytės spustelėjimai?

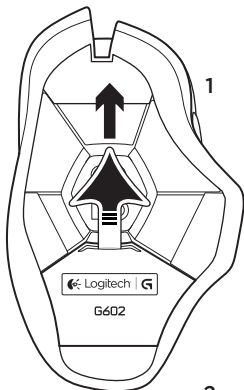
- Pašalinkite bet kokius metalinius daiktus, esančius tarp G602 ir žaidimų imtuvo.
- Jei imtuvas prijungtas prie USB lizdo, bandykite jį kišti tiesiai į savo kompiuterį.
- Perkelkite imtuvą arčiau G602 naudodami pridėtą imtuvo pailginimo kabelį.
- Pabandykite padėti ant kito paviršiaus. Stipriai atspindintys arba skaidrūs paviršiai, pvz., stiklas, nėra tinkami pelei.

Ką manote?

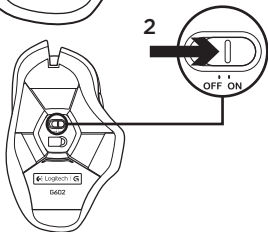
Skirkite mums minutėlę ir pasakykite.
Dėkojame, kad įsigijote mūsų gaminį.

www.logitech.com/ithink

1

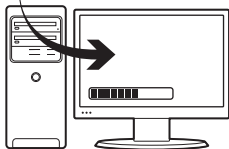


2



2

www.logitech.com/downloads

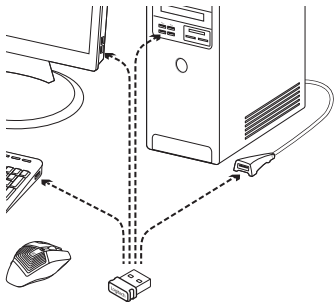


Priključivanje igraćeg prijamnika

Da biste optimizirali bežičnu vezu, priključite prijamnik u USB priključnicu na računalu koja je blizu uređaja G602.

Napomena: Neki koncentratori mogu narušiti bežične performanse. Ako se to dogodi, upotrijebite USB priključnicu na računalu koja ima najizravniji put do uređaja G602.

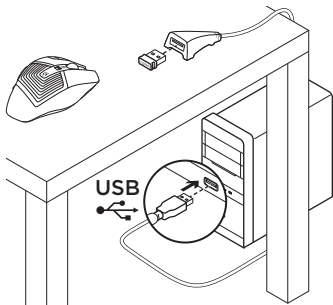
3



Prilagođavanje miša

Stvorite profile i makronaredbe za svoj G602 pomoću softvera Logitech Gaming Software. Preuzmite najnovije izdanje na web-stranici www.logitech.com/downloads.

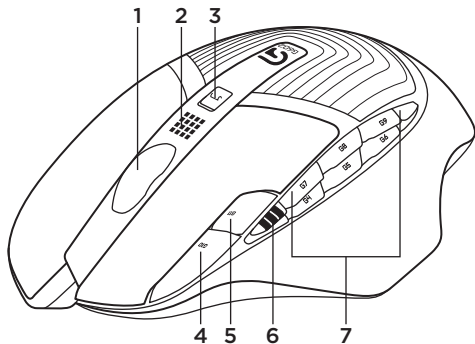
4



Upotreba produžnog kabela

Također možete priključiti produžni kabel prijavnika u računalo da biste prijarnik postavili blizu uređaja G602.

Značajke (zadane)



1. Kotačić

2. Pokazatelj baterije/načina

3. Sklopka za prebacivanje između načina rada najvećeg učinka/izdržljivosti:

Plavo svjetlo za način rada najvećeg učinka
Zeleno svjetlo za način rada izdržljivosti

4. G10=DPI+

5. G11=DPI-

6. DPI prikaz

7. Programibilne tipke (zadano)

G4=Naprijed

G5=Natrag

G6=Provjera razine baterije

G7=1

G8=2

G9=3

Otklanjanje poteškoća

Pokazivač se ne kreće?

- Provjerite je li sklopka za napajanje u položaju On (Uključeno).
- Provjerite da baterije nisu prazne i da su umetnute u ispravnom smjeru.
- Ponovno pokrenite računalo.
- Ako želite upariti uređaj G602 s igraćim prijamnikom, preuzmite softver Logitech Connect Utility na web-stranici www.logitech.com/downloads.

Nepravilni pokreti pokazivača ili propušteni pritisci gumba?

- Uklonite metalne predmete između uređaja G602 i igraćeg prijamnika.
- Ako je prijamnik priključen u USB konvertor, pokušajte ga priključiti izravno u računalo.
- Približite prijamnik uređaju G602 pomoću uključenog produžnog kabela prijamnika.
- Pokušajte upotrijebiti uređaj na nekoj drugoj podlozi. Visoko reflektivne ili prozirne površine, poput stakla, ne omogućuju dobro praćenje kretanja uređaja.

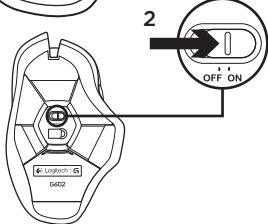
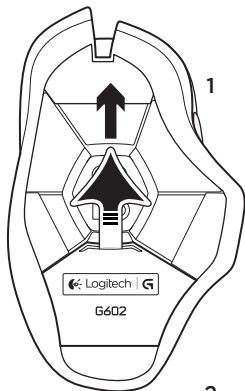
Što mislite?

Odvojite minutu i recite nam.

Zahvaljujemo na kupnji našeg proizvoda.

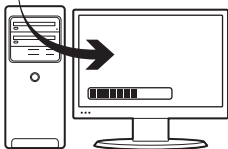
www.logitech.com/ithink

1



2

www.logitech.com/downloads

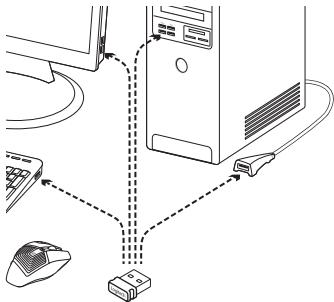


Priključivanje prijemnika za igre

Da biste optimizovali bežičnu vezu, priključite prijemnik na USB port na računaru blizu miša G602.

Napomena: Neka čvorišta mogu da umanje performanse bežične veze. U tom slučaju koristite USB port na računaru koji ima najkraću putanju do miša G602.

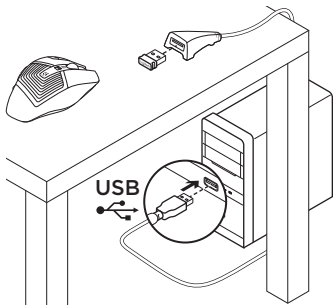
3



Prilagođavanje miša

Kreirajte profile i makroe za miš G602 pomoću softvera Logitech Gaming Software. Preuzmite najnoviju verziju sa lokacije www.logitech.com/downloads.

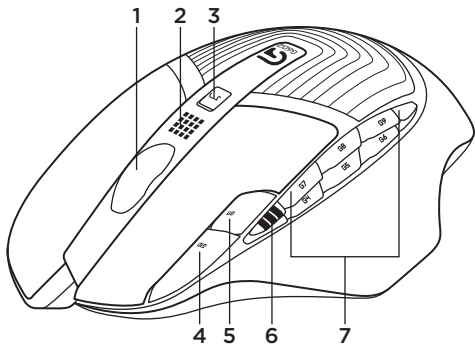
4



Korišćenje produžnog kabla

Takođe možete da priključite produžni kabl prijemnika na računar kako bi prijemnik postavili bliže mišu G602.

Funkcije (podrazumevano)



1. Točak

2. Indikator baterije/režima

3. Prekidač za režime performansi i izdržljivosti:

Plavo svetlo za režim performansi

Zeleno svetlo za režim izdržljivosti

4. G10=DPI+

5. G11=DPI-

6. Prikaz u DPI

7. Tasteri koji mogu da se programiraju
(podrazumevano)

G4=unapred

G5=unazad

G6=provera nivoa baterije

G7=1

G8=2

G9=3

Rešavanje problema

Pokazivač se ne pomera?

- Uverite se da je prekidač za napajanje u položaju ON (uključeno).
- Proverite da li baterije još uvek imaju dovoljno napajanja i da li su dobro postavljene.
- Ponovo pokrenite računar.
- Ako morate da uparite miš G602 sa prijemnikom za igranje, preuzmite Logitech Connect Utility sa lokacije www.logitech.com/downloads.

Pogrešno kretanje pokazivača ili klik na dugme ne funkcioniše?

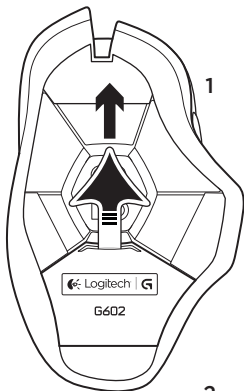
- Uklonite metalne predmete između miša G602 i prijemnika za igranje.
- Ako je prijemnik priključen na USB čvorište, probajte da ga priključite direktno na računar umesto toga.
- Pomerite prijemnik bliže mišu G602 pomoću isporučenog produžnog kabla prijemnika.
- Isprobajte miš na drugoj površini. Površine koje reflektuju svetlost ili providne površine, poput stakla, ne odražavaju dobro pomeranje miša.

Kakvi su vaši utisci?

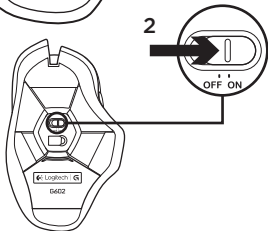
Odvajite malo vremena da nam saopštite.
Hvala vam što ste kupili naš proizvod.

www.logitech.com/ithink

1

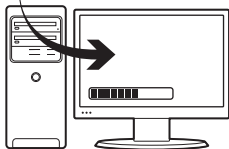


2



2

www.logitech.com/downloads

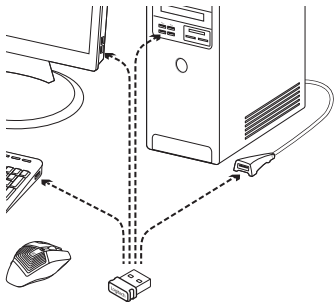


Vključite sprejemnik za igranje iger

Da bi optimizirali brezžično povezavo, vključite sprejemnik v vrata USB na računalniku, ki so blizu miške G602.

Opomba: Nekatera zvezdišča lahko znižajo kakovost brezžične povezave. Če pride do tega, uporabite vrata USB na računalniku, ki imajo najbolj neposredno pot do miške G602.

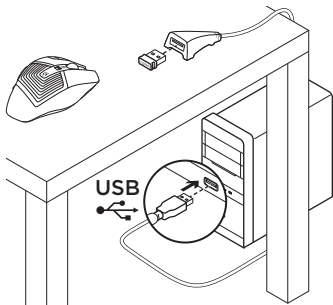
3



Prilaganje miške po meri

S programsko opremo Logitech Gaming Software ustvarjate profile in makre za miško G602. Prenesite najnovejšo izdajo s spletnega mesta www.logitech.com/downloads.

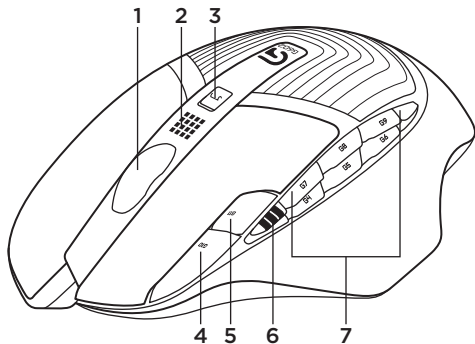
4



Uporaba podaljška kabla

Podaljšek kabla sprejemnika lahko vklopite tudi v računalnik in tako postavite sprejemnik v bližino miške G602.

Funkcije (privzete)



1. Kolesce

2. Indikator baterije/načina

3. Preklop med načinom učinkovitega delovanja
in vzdržljivostnim načinom

Modra lučka za način učinkovitega delovanja

Zelena lučka za vzdržljivostni način

4. G10=DPI+

5. G11=DPI-

6. Prikaz števila pik na palec (DPI)

7. Programljive tipke (privzeto)

G4=naprej

G5=nazaj

G6=preverjanje stanja baterije

G7=1

G8=2

G9=3

Odpravljanje težav

Ali se kazalec ne premika?

- Prepričajte se, da je stikalo za vklop v položaju za VKLOP.
- Potrdite, da so baterije še dovolj polne in da so vstavljene pravilno.
- Znova zaženite računalnik.
- Če morate seznaniti miško G602 s sprejemnikom za igranje iger, prenesite pripomoček Logitech Connect Utility s spletnega mesta www.logitech.com/downloads.

Ali se kazalec premika napačno oziroma ni odziva na klike?

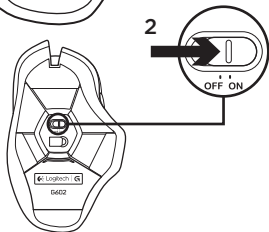
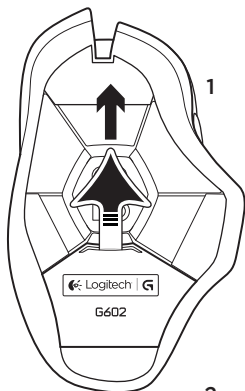
- Odstranite kovinske predmete med miško G602 in sprejemnikom za igranje iger.
- Če je sprejemnik vključen v zvezdišče USB, ga poskusite vključiti neposredno v računalnik.
- Premaknite sprejemnik bližje miški G602 s priloženim podaljškom kabla za sprejemnik.
- Poskusite slediti na drugačni podlagi. Visoko odsevne ali prozorne podlage, kot steklo, ne omogočajo dobrih rezultatov sledenja.

Kakšno je vaše mnenje?

Vzemite si minuto, da nam poveste.
Zahvaljujemo se vam za nakup izdelka.

www.logitech.com/ithink

1



2

www.logitech.com/downloads

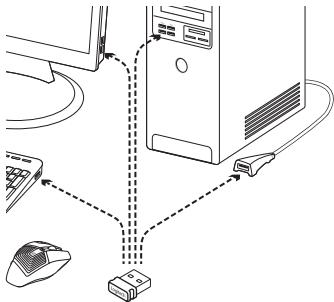


Zapojte herný prijímač

Ak chcete dosiahnuť optimálne bezdrôtové pripojenie, zapojte prijímač do portu USB počítača čo najbližšie k myši G602.

Poznámka: Niektoré rozbočovače môžu znížiť výkon bezdrôtového pripojenia. V takom prípade použite port USB počítača, ktorý sa nachádza v najpriamejšej ceste k myši G602.

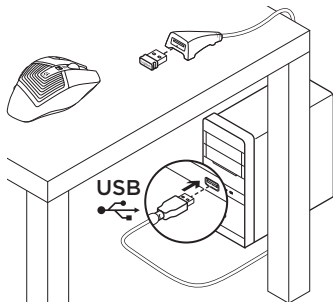
3



Prispôsobenie myši

Pomocou softvéru Logitech Gaming Software si vytvorte profily a makrá pre vašu myš G602. Stiahnite si najnovšiu verziu na stránke www.logitech.com/downloads.

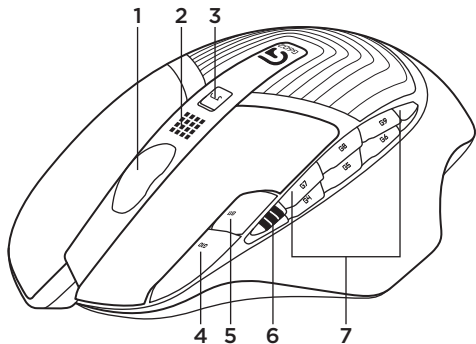
4



Použitie predlžovacieho kábla

Aby ste prijímač umiestili bližšie k myši G602, môžete k vášmu počítaču pripojiť i predlžovací kábel prijímača.

Funkcie (východiskové)



1. Koliesko

2. Indikátor stavu batérie/režimu

3. Přepínač režimu výkon/výdrž:
modrý indikátor označuje režim výkonu
zelený indikátor označuje režim výdrže

4. G10=DPI+

5. G11=DPI-

6. Zobrazenie DPI

7. Programovateľné tlačidlá

(vo východiskovom nastavení)

G4=Vpred

G5=Späť

G6=Kontrola stavu batérie

G7=1

G8=2

G9=3

Riešenie problémov

Ukazovateľ sa nepohybuje?

- Uistite sa, že je vypínač v polohe ON (Zapnuté).
- Overte, či majú batérie dostatok energie, a či sú vložené správnym spôsobom.
- Reštartujte počítač.
- Ak chcete spárovať myš G602 s herným prijímačom, prevezmite si nástroj Logitech Connect Utility zo stránky www.logitech.com/downloads.

Pohybuje sa ukazovateľ nepravidelne alebo je klikanie tlačidlom nespohľadivé?

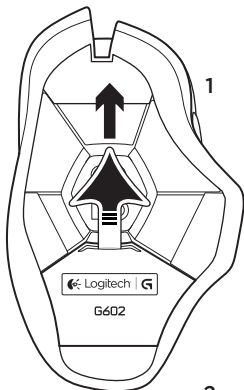
- Odstráňte kovové predmety medzi myšou G602 a herným prijímačom.
- Ak je prijímač pripojený k rozbočovaču USB, skúste ho pripojiť priamo k počítaču.
- Presuňte prijímač bližšie k myši G602 pomocou dodaného predlžovacieho kábla prijímača.
- Vyskúšajte snímanie pohybu na inom povrchu. Na vysoko reflexných alebo priehľadných povrchoch, napríklad na skle, neprináša snímanie pohybu dobré výsledky.

Aký je váš názor?

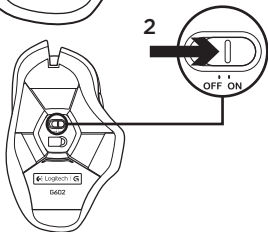
Venujte nám chvíľu času a povedzte nám to.
Ďakujeme vám za kúpu nášho produktu.

www.logitech.com/ithink

1



2



2

www.logitech.com/downloads

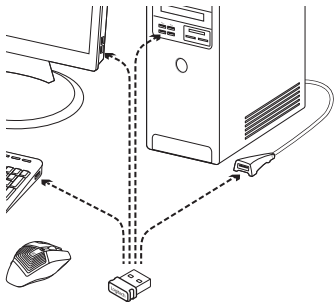


Conectarea receptorului pentru jocuri

Pentru a optimiza conexiunea wireless, conectați receptorul la un port USB al computerului, aproape de G602.

Notă: Unele huburi pot afecta negativ performanța wireless. Dacă se întâmplă acest lucru, utilizați portul USB cu cel mai direct acces la G602.

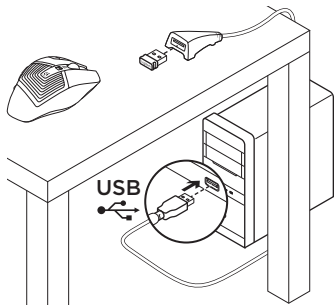
3



Personalizarea mouse-ului

Creați profiluri și macrocomenzi pentru G602 cu Logitech Gaming Software. Descărați cea mai recentă versiune de la www.logitech.com/downloads.

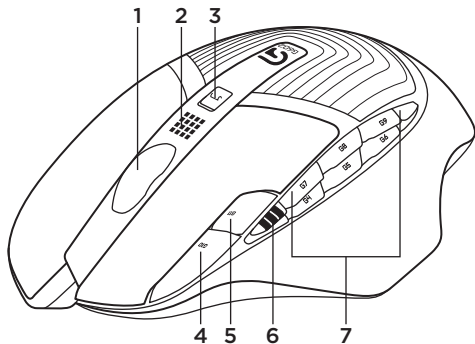
4



Utilizarea cablului prelungitor

De asemenea, puteți conecta cablul prelungitor al receptorului la computer pentru a plasa receptorul aproape de G602.

Caracteristici (implicite)



1. Rotiță

2. Indicator baterie/mod

3. Comutator pentru modul performanță/
anduranță:

Lumină albastră pentru modul performanță

Lumină verde pentru modul anduranță

4. G10=DPI+

5. G11=DPI-

6. Afișare DPI

7. Taste programabile (implicite)

G4=Înainte

G5=Înapoi

G6=Verificare nivel baterie

G7=1

G8=2

G9=3

Depanare

Indicatorul nu se mișcă?

- Asigurați-vă că ați plasat comutatorul de alimentare în poziția PORNIT.
- Asigurați-vă că bateriile sunt încărcate și că sunt introduse în direcția corespunzătoare.
- Reporniți computerul.
- Dacă este necesar să asociați G602 cu receptorul pentru jocuri, descărcați Logitech Connect Utility de la www.logitech.com/downloads.

Indicatorul se mișcă aleatoriu sau nu se face clic pe toate butoanele?

- Îndepărtați obiectele de metal dintre G602 și receptorul pentru jocuri.
- Dacă receptorul este conectat la un hub USB, încercați să-l conectați direct la computer.
- Deplasați receptorul mai aproape de G602 utilizând cablul prelungitor inclus.
- Încercați urmărirea pe o suprafață diferită. Suprafețele cu reflexie înaltă sau transparente, cum ar fi sticla, nu oferă rezultate bune de urmărire.

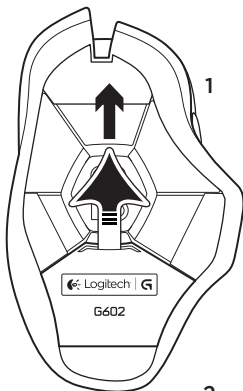
Ce părere aveți?

Acordați-ne un minut pentru a ne spune.

Vă mulțumim că ați achiziționat produsul nostru.

www.logitech.com/ithink

1



2

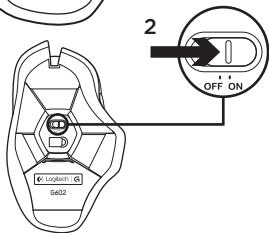
www.logitech.com/downloads



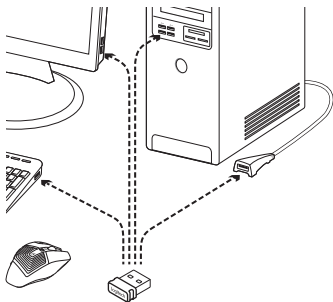
Включете гейминг приемника

С цел да оптимизирате безжичната връзка, включете приемника в USB порт на компютъра в близост до G602.

Забележка: Някои концентратори могат да влошат качеството на безжичната връзка. Ако това се случи, използвайте USB порта на компютъра, който осигурява възможно най-пряка връзка с G602.



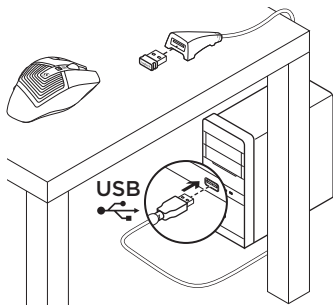
3



Персонализиране на вашата мишка

С помощта на софтуера за геймъри Logitech Gaming Software създавате профили и макроси за своя G602. Изтеглете най-новото издание на адрес www.logitech.com/downloads.

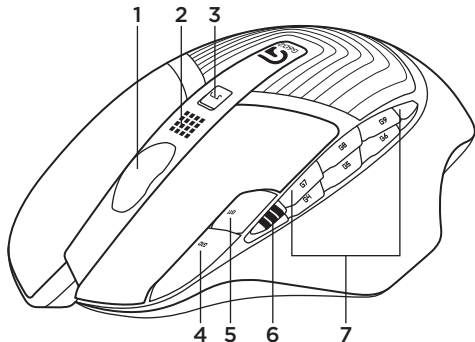
4



Използване на удължителния кабел

За да разположите приемника близо до G602, можете да включите удължителния кабел в своя компютър.

Функции (по подразбиране)



1. Колелце

2. Индикатор за състоянието на батерията/режима

3. Бутон за режим

Производителност/Издръжливост:

Синя лампа за режим Производителност

Зелена лампа за режим Издръжливост

4. G10=DPI+

5. G11=DPI-

6. DPI дисплей

7. Програмируеми клавиши (по подразбиране)

G4=Напред

G5=Назад

G6=Проверка нивото на батерията

G7=1

G8=2

G9=3

Отстраняване на неизправности

Показалецът не се движи?

- Проверете дали ключът за захранването е на позиция "On" ("включено").
- Проверете дали батериите продължават да имат достатъчно захранване, както и че са поставени в правилната посока.
- Рестартирайте компютъра.
- Ако се наложи да свържете G602 с гейминг приемника, изтеглете инструмента Logitech Connect Utility на адрес www.logitech.com/downloads.

Неточни движения на показалеца или пропуснати щраквания върху бутон?

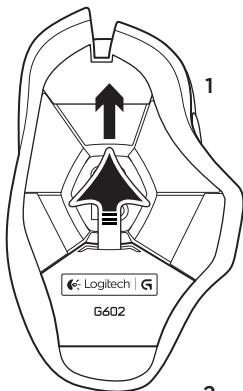
- Отстранете всички метални предмети, стоящи между мишката и гейминг приемника.
- Ако приемникът е включен в USB концентратор, опитайте да го включите директно към компютъра.
- Преместете приемника по-близо до G602, като за целта използвате включения удължителен кабел за приемника.
- Пробвайте работа върху друга повърхност. Прозрачни повърхности с високаотразяваща повърхност например стъкло, не осигуряват добри резултати при проследяване.

Какво мислите?

Отделете няколко минути, за да ни кажете.
Благодарим ви, че закупихте нашия продукт.

www.logitech.com/ithink

1



2

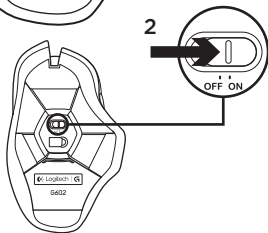
www.logitech.com/downloads



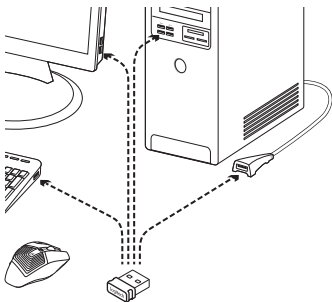
Підключення приймача для ігор

Щоб оптимізувати бездротове підключення, під'єднайте приймач до USB-порту комп'ютера поряд із мишею G602.

Примітка. Деякі концентратори можуть послаблювати сигнал бездротової мережі. У такому разі використовуйте найближчий до миші G602 USB-порт комп'ютера.



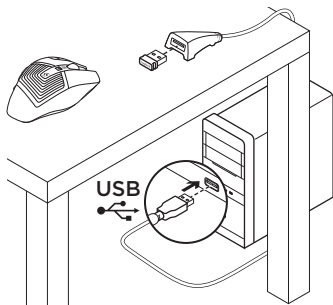
3



Налаштування миші

Створюйте профілі та макроси для миші G602 за допомогою Logitech Gaming Software. Завантажте останню версію з веб-сторінки www.logitech.com/downloads.

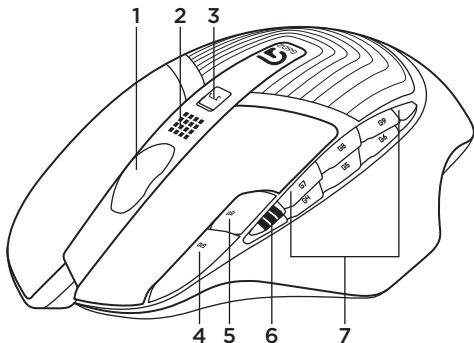
4



Використання кабельного подовжувача

Щоб розмістити приймач ближче до миші G602, можна під'єднати кабельний подовжувач приймача до комп'ютера.

Функції (за промовчанням)



1. Коліщатко

2. Індикатор рівня заряду акумулятора/режиму

3. Перемикач стандартного/інтенсивного режиму роботи:

синій індикатор – стандартний режим роботи;

зелений індикатор – інтенсивний режим роботи

4. G10 = DPI+

5. G11 = DPI-

6. Дисплей DPI

7. Клавші, які програмуються (за промовчанням)

G4 = вперед

G5 = назад

G6 = перевірка рівня заряду акумулятора

G7 = 1

G8 = 2

G9 = 3

Інформація щодо усунення несправностей

Вказівник не рухається?

- Переконайтеся, що перемикач живлення знаходиться в положенні ON («Увімкнено»).
- Переконайтеся в наявності достатнього рівня заряду акумуляторів і правильному напрямку їхнього встановлення.
- Перезапустіть комп'ютер.
- Щоб підключити мишу G602 до приймача для ігор, завантажте Logitech Connect Utility з веб-сторінки www.logitech.com/downloads.

Вказівник хаотично рухається або немає реакції на натискання кнопок?

- Приберіть металічні предмети, розташовані між мишею G602 і приймачем для ігор.
- Якщо приймач під'єднано до концентратора USB, спробуйте під'єднати його безпосередньо до комп'ютера.
- Перемістіть приймач ближче до миші G602, використовуючи кабельний подовжувач приймача, який входить у комплект поставки.
- Спробуйте скористатися мишею на іншій поверхні. Використання миші на поверхні з високою світловідбиваючою здатністю або прозорій поверхні, наприклад скляній, не забезпечить очікуваних результатів.

Ваші думки

Будь ласка, поділіться з нами своїми враженнями.
Дякуємо за покупку нашого продукту.

www.logitech.com/ithink



België/Belgique Dutch: +32-(0)2 200 64 44;
French: +32-(0)2 200 64 40

Česká Republika +420 239 000 335

Danmark +45-38 32 31 20

Deutschland +49-(0)69-51 709 427

España +34-91-275 45 88

France +33-(0)1-57 32 32 71

Ireland +353-(0)1 524 50 80

Italia +39-02-91 48 30 31

Magyarország +36 (1) 777-4853

Nederland +31-(0)-20-200 84 33

Norge +47-(0)24 159 579

Österreich +43-(0)1 206 091 026

Polska 00800 441 17 19

Portugal +351-21-415 90 16

Россия +7(495) 641 34 60

Schweiz/Suisse D +41-(0)22 761 40 12
Svizzera F +41-(0)22 761 40 16
I +41-(0)22 761 40 20
E +41-(0)22 761 40 25

South Africa 0800 981 089

Suomi +358-(0)9 725 191 08

Sverige +46-(0)8-501 632 83

Türkiye 00800 44 882 5862

United Arab Emirates 8000 441-4294

United Kingdom +44-(0)203-024-81 59

European, Mid. East., & African Hq. English: +41-(0)22 761 40 25
Morges, Fax: +41-(0)21 863 54 02
Switzerland

Eastern Europe English: 41-(0)22 761 40 25



www.logitech.com

© 2013 Logitech. All rights reserved. Logitech, the Logitech logo, and other Logitech marks are owned by Logitech and may be registered. All other trademarks are the property of their respective owners. Logitech assumes no responsibility for any errors that may appear in this manual. Information contained herein is subject to change without notice.

620-005141.004