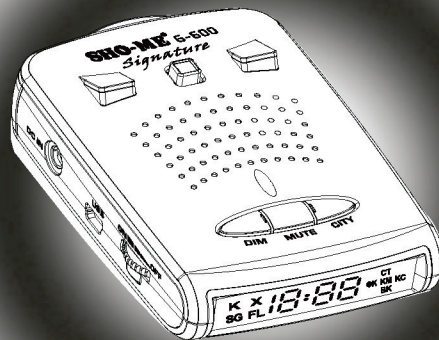


**SHO-ME® G-600 Signature** Радар-детектор с  
GPS-сопровождением

**РУКОВОДСТВО ПОЛЬЗОВАТЕЛЯ**



REV.A

## 1. ВСТУПЛЕНИЕ

Благодарим Вас за приобретение лазер/радар-детектора SHO-ME G-600 Signature.

Модель SHO-ME G-600 Signature оснащена GPS-антенной, которая позволяет обнаруживать безрадарные комплексы и оповещать пользователя о типе радаров или камер, определяемых с помощью GPS, а также о лимите скорости, установленном на контролируемом участке.

Радарная часть определяет сигналы во всех диапазонах, в которых работают полицейские радары.

Пользователю предоставляется возможность обновлять базу камер/радаров, а также программное обеспечение.

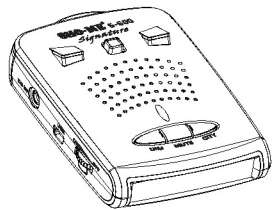
Удобное меню настроек с голосовым оповещением обеспечивает простое управление.

Перед использованием внимательно прочитайте данное руководство. Характеристики и функции могут быть изменены производителем без предупреждения.

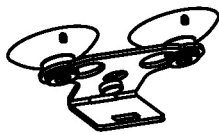
Информация о модели и обновления на сайте [www.sho-me.ru](http://www.sho-me.ru)

## 2. СТАНДАРТНАЯ КОМПЛЕКТАЦИЯ

Входит в комплект SHO-ME G-600 Signature.



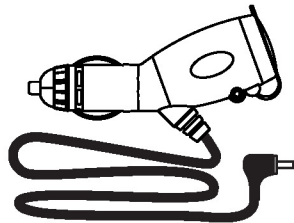
SHO-ME G-600 Signature.



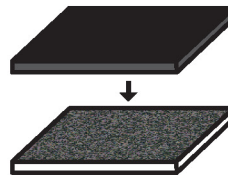
Скоба для установки на ветровое стекло, присоски и бампер



USB-провод



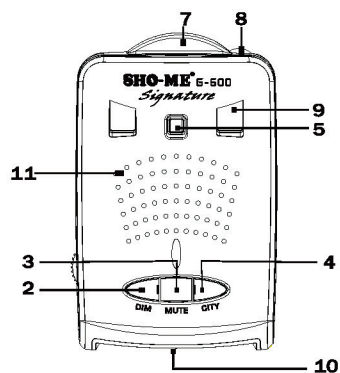
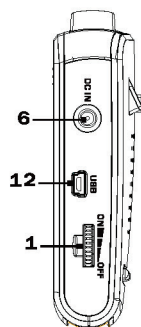
Провод питания



Липучки для установки на приборную панель

### 3. СТРОЕНИЕ МОДЕЛИ

- |                                  |                                       |
|----------------------------------|---------------------------------------|
| 1. Громкость, Вкл./Выкл.         | 9. Задняя линза и датчик освещенности |
| 2. Кнопка Dim                    | 10. Дисплей                           |
| 3. Кнопка Mute                   | 11. Динамик                           |
| 4. Кнопка City                   | 12. USB-порт                          |
| 5. Кнопка снятия скобы крепления |                                       |
| 6. Вход шнура питания            |                                       |
| 7. Антенна                       |                                       |
| 8. Передняя линза                |                                       |



3



#### **4. УСТАНОВКА**

##### **1) Основные принципы установки**

Антенна радар-детектора должна быть направлена на дорогу, а GPS-антенна не должна быть ничем закрыта для обеспечения связи со спутниками. Антенна и датчики не должны быть закрыты дворниками или металлическими частями автомобиля.

Прибор должен быть размещен параллельно линии горизонта.

Выберите место для установки, которое не мешает обзору водителя. Установите прибор так, чтобы он не упал и не нанес повреждений при резкой остановке.

Примечания:

- Убирайте радар-детектор с приборной панели, когда Вы покидаете автомобиль. Это убережет радар-детектор от резких перепадов температур и возможной кражи.
- При необходимости можно изменить угол наклона скобы, согнув ее.
- Чтобы снять прибор со скобы крепления, нажмите на кнопку для снятия скобы и потяните прибор на себя.

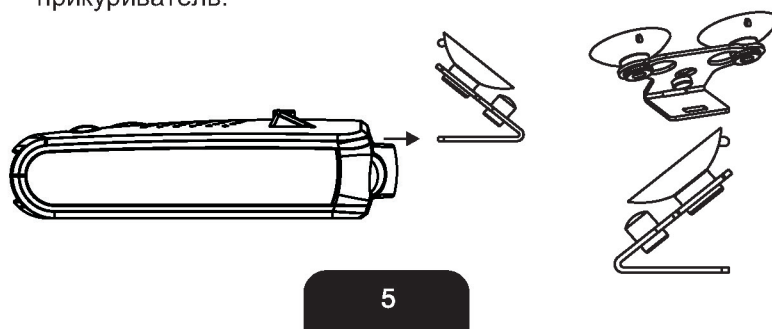
2) Установка с помощью скобы крепления

A. Сборка скобы крепления

- a. Вставьте бампер в скобу крепления.
- b. Вставьте присоски в скобу крепления.

B. Установка SHO-ME G-600 Signature.

- a. Прикрепите скобу на стекло.
- b. Согните скобу, если необходимо.
- c. Прикрепите прибор на скобу.
- d. Вставьте шнур питания в радар-детектор, а затем в прикуриватель.

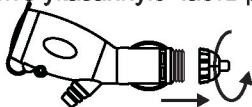


3) Установка с помощью липучек

- (1) Выберите место на приборной панели.
- (2) Место для крепления должно быть сухим и чистым.
- (3) Снимите защитную пленку с одной стороны липучки и приклейте на нижнюю сторону радар-детектора.  
Важно: Не заклеивайте серийный номер прибора.
- (4) Снимите защитную пленку с другой стороны липучки и приклейте липучку на приборную панель.

4) Замена предохранителя

- a. Открутите указанную часть разветвителя.



- b. Проверьте предохранитель. Если он сгорел, замените его и закрутите разветвитель.



- c. Характеристики предохранителя : 3А

## 5. УПРАВЛЕНИЕ

### 1) Включение

SHO-ME G-600 Signature работает от источника питания в 12В.

Для подключения прибора используйте провод, идущий в комплекте: это удобный провод-разветвитель, который позволяет подключить еще один прибор в то же гнездо прикуривателя.

Покрутите колесико на левом боку радар-детектора по часовой стрелке. Для отключения прибора поверните колесико против часовой стрелки. SHO-ME G-600 Signature включится, на экране появится приветствие "Hello", прозвучит голосовое сообщение "Пристегните ремень".

### 2) Контроль громкости

Контроль громкости осуществляется путем вращения колесика на левом боку радар-детектора. По часовой стрелке - увеличение громкости, против - уменьшение.

### 3) Дисплей

SHO-ME G-600 Signature оснащен ярким информативным дисплеем со светодиодными иконками и 4 мультисегментными полями для удобного отображения информации.

#### 4) Показания дисплея и детектирование сигналов

Описание дисплея: в левой части дисплея расположены иконки К, X, SG, FL. В правой части - иконки СТ, ФК, КС, КМ, ВК. В средней части дисплея расположены 4 мультисегментных поля.



#### Детектирование сигналов радарной частью

При детектировании сигналов в радарных диапазонах (частоты описаны далее в инструкции) дисплей показывает:



Цифры на дисплее показывают силу улавливаемого сигнала. При отсутствии входящих сигналов и отключенном GPS на дисплее высвечивается информация о выбранном режиме: Н - Highway (Трасса), Г - City (Город), С - Сигнатурным

### Детектирование сигналов с помощью GPS

С помощью GPS радар-детектор определяет точки, координаты которых занесены в память прибора. База этих точек загружена в прибор на производстве. База обновляется каждую неделю, скачать ее можно на сайте [www.sho-me.ru](http://www.sho-me.ru). Инструкция по загрузке базы предоставлена в данном руководстве далее.

При включенном GPS, отсутствии входящих сигналов и движения радар-детектор показывает время.



При включенном GPS и отсутствии входящих сигналов радар-детектор показывает скорость движения автомобиля и режим, выбранный пользователем: H – Highway (Трасса), Г – City (Город), мигающая буква сменяющие друг друга буквы A и o – режим отключения приема сигналов радарной частью, A и C – автоматический режим Город, A и t – автоматический режим Трасса (см. Меню настроек).



Радар-детектор показывает тип камеры, определяемой GPS, с помощью иконок, расположенных в левой и правой части дисплея. Также тип камеры озвучивается с помощью голосового оповещения.



На дисплее показан тип камеры KM и расстояние до камеры в метрах.

СТ - Стрелка, ВК - Стрелка Видео (данная камера не контролирует скорость), ФК - маломощный радар, КС - Контроль средней скорости (при детектировании данной камеры радар-детектор показывает среднюю скорость), Р - Робот, КМ - все остальные виды камер, а также Пост ДПС и точка пользователя.



На дисплее показан тип камеры КС и средняя скорость транспортного средства.

При определении точки с помощью GPS радар-детектор с помощью голосового оповещения информирует пользователя о лимите скорости на участке. На дисплее высвечивается расстояние до точки в метрах. Радар-детектор сравнивает скорость движения с лимитом. При превышении лимита идет голосовое оповещение "Внимание! Снижайте скорость".



Example of GPS point detection of a low power radar which has the flag information. The flag information will be provided with a voice message.



Detection of radar and GPS point of a low power radar which has the flag information. The signature and flag information will be provided with voice messages.



Detection of GPS point of Strelka.



Показания дисплея при одновременном детектировании сигналов радарной частью и с помощью GPS.



Показания дисплея при предупреждении о низком уровне заряда аккумулятора автомобиля.



Обратите внимание! Функция проверки аккумулятора включена только для оповещения пользователя и не может быть использована как источник достоверной информации о заряде аккумулятора автомобиля.

5) Перезагрузка и возврат к заводским настройкам  
Для перезагрузки нажмите кнопку City на выключенном приборе и включите его, удерживая кнопку. На дисплее появятся буквы F-r это - значит, что выполнен возврат к заводским настройкам.

6) Функции кнопок

**Кнопка Dim**

Краткое нажатие - переключение режимов яркости дисплея (яркий/приглушенный).  
Нажатие и удержание кнопки - вход в Меню настроек.



**Кнопка Mute**

Краткое нажатие при отсутствии входящих сигналов - отключение/включение режима Автоматического приглушения звука, при входящем сигнале - отключение звука.  
Нажатие и удержание кнопки - сохранение точки пользователя



**Кнопка City**

Краткое нажатие - переключение режимов Трасса/Город / Сигнатурным.

Н: Трасса

Г: Город

С: Сигнатурным

Нажатие и удержание - сохранение зоны ложных срабатываний.



### 7) Сохранение точек пользователя

SHO-ME G-600 Signature предоставляет возможность сохранить координаты точек пользователя, о которых радар-детектор будет оповещать при повторном проезде этих точек.

Для сохранения точки нажмите кнопку Mute и удерживайте 2 сек.

При успешном сохранении на дисплее появится SUCCEEd.

Если недостаточно памяти для сохранения точки, на дисплее появится Ful. Если такая точка уже сохранена, на дисплее появится Est.

Для удаления одной точки нажмите и удерживайте кнопку Mute при оповещении об этой точке. На дисплее появится dEI, удаление будет подтверждено двумя короткими сигналами.

Удаление всех точек осуществляется через Меню настроек.

Выберите пункт U-d, подтвердите выбор кнопкой Mute.

После удаления всех точек на дисплее появится SUCCEEd.

Эта функция не работает при выключенном GPS. При попытке сохранить точку при выключенном GPS на дисплее появится no GPS.

#### 8) Сохранение информации о зонах с ложными срабатываниями

SHO-ME G-600 Signature предоставляет возможность сохранить координаты зон, в которых радар-детектор выдавал информацию о принятом сигнале без явных источников этого сигнала. При повторном проезде этих зон радар-детектор не будет выдавать звукового оповещения.

Для сохранения точки нажмите кнопку City и удерживайте 2 сек.

При успешном сохранении на дисплее появится SUCCEED. Если недостаточно памяти для сохранения точки, на дисплее появится Ful. Если такая точка уже сохранена, на дисплее появится Est.

Для удаления одной точки нажмите и удерживайте кнопку City при оповещении об этой точке. На дисплее появится dEI, удаление будет подтверждено двумя короткими сигналами.

Удаление всех точек осуществляется через Меню настроек.

Выберите пункт F-d, подтвердите выбор кнопкой Mute.

После удаления всех точек на дисплее появится SUCCEED.

Эта функция не работает при выключенном GPS. При попытке сохранить точку при выключенном GPS на дисплее появится no GPS.

## **6. НАСТРОЙКИ**

Для входа в меню настроек нажмите и удерживайте кнопку Dim. На дисплее появится надпись "Options".

Кнопками Dim и City переключайтесь между пунктами меню, кнопкой Mute выбирайте нужные настройки.

### **ОПИСАНИЕ НАСТРОЕК**

**80** Выбор алгоритма обработки точек GPS:

1) Двухточечный алгоритм обработки точек из базы, который позволяет информировать пользователя о приближении к тому или иному стационарному радару, исходя из настроек дальности каждого конкретного комплекса (первая точка – это точка входа в зону предупреждения о радаре, вторая точка – непосредственное месторасположение радара).

2) Автоматический режим, основанный на изменении дальности обнаружения точек из базы радаров в зависимости от скорости движения.

**on** Включение/отключение голосового оповещения

**П:on** Вкл./откл. голосового приветствия «Пристегните ремень!»

**Вкл./откл. приема сигналов в диапазонах X, Ka, сигналов Стрелки**

**G:on** Включение/отключение GPS

**П:3** Выбор часового пояса (см. таблицу настроек)

#### **Скоростные режимы и фильтры:**

- 1) **120** – Предупреждение о превышении скорости, при превышении выбранной скорости идет предупреждение «Внимание! Снижайте скорость!»
  - 2) **A:40** – Приглушение громкости при движении ниже выбранной скорости. Звуковые оповещения отключены, информация о принятых сигналах высвечивается на дисплее.
  - 3) **C:60** – Автоматический режим Город . При движении со скоростью ниже выбранной устройство переходит в режим Город1 с низким уровнем чувствительности.
  - 4) **o:20** – Отключение приема сигналов радарной частью при движении ниже выбранной скорости. Прибор оповещает только о приеме сигналов Стрелки и GPS.
  - 5) **H:80** – Автоматический режим Трасса. При движении со скоростью ниже выбранной устройство переходит в режим Трасса с установленным средним уровнем чувствительности.
- U-d** Удаление информации о точках пользователя.  
**F-d** Удаление информации о зонах с ложными срабатываниями.  
**S: 1** Оповещение о превышении лимита скорости. Пользователь может выбрать, при каком превышении скоростного лимита, определенного в базе GPS для стационарного радара, радар-детектор будет оповещать о необходимости снизить скорость.

ТАБЛИЦА НАСТРОЕК

Дисплей	Описание настроек	Варианты настроек	По умолчанию
80	Выбор алгоритма обработки точек GPS из базы. 1) Двухточечный алгоритм обработки точек из базы, который позволяет информировать пользователя о приближении к тому или иному стационарному радару, исходя из настроек дальности каждого конкретного комплекса (первая точка – это точка входа в зону предупреждения о радаре, вторая точка – непосредственное месторасположение радара). 2) Автоматический режим (АТО), основанный на изменении дальности обнаружения точек из базы радаров в зависимости от скорости движения.	oF – всегда алгоритм «2 точки» 0 – всегда алгоритм АТО  10, 20... 120 – выбор значений скорости, при которой алгоритм «2 точки» будет меняться на алгоритм АТО. Параметры алгоритма АТО (дальность оповещения о радаре в зависимости от скорости): 0-40 км/ч–200м, 40-60 км/ч–500м, 60-80 км/ч–700м, 80-100 км/ч–800м, 100-120 км/ч–900м, свыше 120 км/ч-1500м	80 При движении медленнее 80 км/ч работает алгоритм «2 точки», при движении быстрее 80 км/ч работает алгоритм АТО (1 точка)
on	Включение/выключение голосового оповещения	"v:on" - ВКЛ. "v:oF" - ВЫКЛ.	Вкл.
П: on	Включение/отключение голосового приветствия «Пристегните ремень!»	«П:on» - ВКЛ. «П:oF» - ВЫКЛ.	ВКЛ.
X: on	Включение/выключение приема сигналов в диапазоне X	"X :on" - ВКЛ. "X :oF" - ВЫКЛ.	ВКЛ.

K X :on	Включение/выключение приема сигналов в диапазоне Ка	"K X :on" - Вкл. "K X :oF" - Выкл.	Выкл.
CT:on	Включение/выключение приема сигналов в диапазоне СТ	"CT :on" - Вкл. "CT :oF" - Выкл.	Вкл.
G:on	Включение/выключение GPS-антенны	"G:on" - Вкл. "G:oF" - Выкл.	Вкл.
П:3	Выбор часового пояса: 2 - Калининград, 3 - Москва, 4 - Самара, 5 - Екатеринбург, 6 - Омск, 7 - Красноярск, 8 - Иркутск, 9 - Якутск, 10 - Владивосток, 11 - Среднеколымск, 12 - Камчатка	"П: 2-12"	П: 3
120	Предупреждение о превышении выбранного лимита скорости	"20-190"	120
A:40	Автоматическое отключение звуковых сигналов при скорости ниже выбранного уровня	"A:0-70"	40
C:60	Автоматический режим Город1. При движении со скоростью ниже выбранной устройство переходит в режим Город с низким уровнем чувствительности.	«C:0-70»	60
o:20	При скорости ниже выбранного уровня отключается оповещение о приеме сигналов радаров/лазеров	"o:0-70"	20
H: 80	Автоматический режим Трасса. При движении со скоростью ниже выбранной устройство переходит в режим Трасса с установленным средним уровнем чувствительности.	«H:0-110»	80



U-d	Удаление всех GPS-точек пользователя	"U-d"	
F-d	Удаление всех GPS-данных об областях с ложными срабатываниями	"F-d"	
S:1	Оповещение о превышении лимита скорости. Пользователь может выбрать, при каком превышении скоростного лимита, определенного в базе GPS для стационарного радара, радар-детектор будет оповещать о необходимости снизить скорость. Например, ограничение скорости на участке – 60 км/ч, параметр выставлен на 15 км/ч – S:15. В таком случае радар-детектор оповещает о превышении при движении со скоростью более 75 км/ч.	"S:0-20"	1
F:on	Fake camera	F :on - ВКЛ. F :oF - ВЫКЛ.	ВКЛ.

## 7. РЕЖИМЫ

### 1) Режим автоматического приглушения звука

Через 5 сек. после приема сигнала радар-детектор приглушает звук на 30%. Далее в течение 20 сек. оповещение о сигналах будет происходить с уменьшенной громкостью.

Режим включен по умолчанию. Чтобы отключить режим, нажмите кнопку Mute при отсутствии входящих сигналов.

2) Трасса - Город - Сигнатурным

Режим Трасса используется для вождения на трассах, шоссе и пр. В этом режиме радар-детектор принимает сигналы всех радарных диапазонов, сигналы лазеров, а также сигналы Стрелки и GPS.

Чувствительность в этом режиме максимальная.

В режиме Город отключены диапазоны Ка, Ку.

Уровень чувствительности - низкий.

В режиме Город2 отключены ВСЕ радарные диапазоны (К, X, Ка, Ку), работает только прием сигналов Стрелки и GPS.

Н: Трасса

Г: Город

С: Сигнатурным

Highway(Трасса)	on: strelka, signature, X, K off: Ka, Ku	Maximum sensitivity in K band
City(Трасса)	on: strelka, signature, K off: X, Ka, Ku	Maximum sensitivity in K band
Smart(Смарт)	on: strelka, signature off: X, K, Ka, Ku	

## 8. ЗАГРУЗКА БАЗЫ КАМЕР И ПРОШИВКИ

Для обновления прошивки и базы камер необходимо скачать файлы обновлений, которые можно загрузить на сайте [www.sho-me.ru](http://www.sho-me.ru)  
Для загрузки данных в радар-детектор подключите прибор к компьютеру с помощью провода USB, идущего в комплекте. Откройте архив, скачанный с сайта (для этого на Вашем компьютере должна быть установлена программа-архиватор). Запустите файл .exe, находящийся в архиве.

### **При обновлении базы камер:**

Появится окно с кнопкой «Загрузка». Нажмите кнопку для начала загрузки. Дождитесь завершения загрузки, отсоедините прибор.

### **При обновлении программного обеспечения (прошивки):**

На мониторе появится несколько окон. Первое окно - подтверждение номера модели Вашего радар-детектора. Убедитесь, что Вы загружаете прошивку именно для модели G-600 Signature!

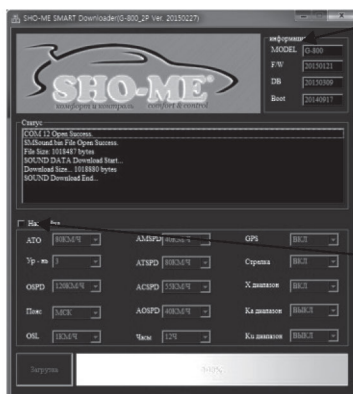
Далее появится окно SHO-ME Smart Downloader (программа для настройки). Выбрав нужные настройки, нажмите кнопку Загрузка.

Обязательно дождитесь полной загрузки! Будьте внимательны и не отсоединяйте радар-детектор от компьютера.

Базы камер обновляются 1 раз в неделю, прошивка обновляется по мере необходимости, следите за информацией на сайте.

### Программа SHO-ME Smart Downloader

Данная программа предназначена для настройки радар-детектора через компьютер во время загрузки прошивки.



В поле информация:  
MODEL - номер модели  
F/W - версия прошивки  
DB - версия базы камер  
Boot - исходный код  
(Данная информация доступна только для радар-детекторов, у которых в конце серийного номера есть буква F).

Поставьте галочку, чтобы изменение настроек стало возможным. Наведите на название настройки, чтобы увидеть ее описание.

Дождитесь, пока загрузка будет полностью завершена (100%).

## **9.ВОЗМОЖНЫЕ НЕИСПРАВНОСТИ**

Радар-детектор не включается:

- Покрутите колесико Вкл./Выкл. по часовой стрелке до щелчка.
- Проверьте шнур питания. Убедитесь, что он правильно подключен к радар-детектору и в гнездо прикуривателя.
- Проверьте предохранитель в прикуривателе (обратитесь к руководству пользования автомобилем).
- Возможно, гнездо прикуривателя загрязнилось. Очистите его от мусора и грязи с помощью сухой чистой тряпки.
- Возможно, неисправна электрическая цепь автомобиля.

Не работает GPS-антенна:

- Убедитесь в правильной установке прибора. Антенну не должны закрывать какие-либо предметы, она должна быть направлена в небо, чтобы улавливать сигналы спутников.

Нет звука, не работают некоторые настройки, прибор «зависает»:

- Перезагрузите прибор и выполните возврат к заводским настройкам.

## 10. СПЕЦИФИКАЦИЯ

Сигналы радаров

Тип приемника: Супергетеродинный с двойным преобразованием частоты

Тип детектора: Частотный дискриминатор

Диапазоны: Диапазон X: 10,525ГГц/±50МГц  
Диапазон Ku: 13,450ГГц/±50МГц  
Диапазон K: 24,150ГГц/±100МГц  
Диапазон Ka: 34,70ГГц/±1300МГц

Лазерные сигналы и GPS

Спектральная чувствительность: 800~1100нм

Проверка заряда аккумулятора автомобиля:

Прибор предупреждает о разряде аккумулятора, когда напряжение падает ниже 10,7В.

ОБЩИЕ

Температурный режим: -20 - +70°C

Необходимое питание: 12~15В, 120мА номинально/250мА макс.

Размеры (в см): 3,20 (В) x 6,70 (Ш) x 10,59 (Г) Вес: 128г

Характеристики могут быть изменены производителем без предупреждения.

Срок службы: 3 года.



## 11. ГАРАНТИЙНЫЙ ТАЛОН

Продавец гарантирует исправную работу системы в течение 12 месяцев со дня продажи.

Дата продажи « » \_\_\_\_\_ 20\_\_г.

М. П.

Подпись продавца \_\_\_\_\_

Гарантийные обязательства не распространяются на изделия:

- залитые водой или другой жидкостью;
- имеющие механические повреждения;
- установленные неквалифицированно;
- с незаполненным гарантийным талоном.



**SHO-ME<sup>®</sup>**

