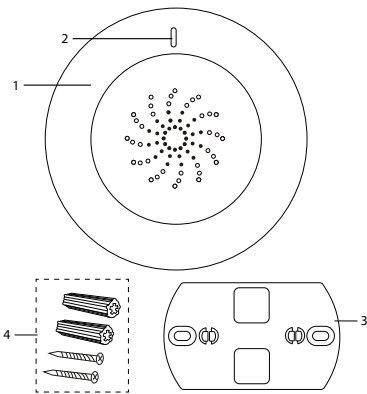


REDMOND

Умный датчик дыма SkySmoke RSS-61S

Руководство по эксплуатации

A1



Если вы не получили требуемое качество обслуживания в сервисе, обращайтесь в головной сервисный центр по контактным данным, указанным в условиях гарантийного обслуживания

RUS

УВАЖАЕМЫЙ ПОКУПАТЕЛЬ!

Благодарим вас за то, что отдали предпочтение бытовой технике REDMOND. REDMOND – это качество, надежность и неизменно внимательное отношение к потребностям клиентов. Надеемся, что вам понравится продукция компании и вы также будете выбирать наши изделия в будущем.

Умный датчик дыма SkySmoke RSS-61S – современное устройство, предназначенное для организации безопасности и оснащенное технологией дистанционного управления через мобильное приложение Ready for Sky.

Хотите узнать больше? Посетите наш сайт www.redmond.com.ru. Здесь вы найдете актуальную информацию о предлагаемой технике REDMOND и ожидаемых новинках, сможете получить консультацию онлайн, а также заказать продукцию REDMOND и оригинальные аксессуары к ней в нашем интернет-магазине. **Служба поддержки пользователей REDMOND в России: 8-800-200-77-21 (звонок по России бесплатный).**

Прежде чем использовать данное изделие, внимательно прочитайте руководство по эксплуатации и сохраните его в качестве справочника. Правильное использование прибора значительно продлит срок его службы.

Меры безопасности и инструкции, содержащиеся в данном руководстве, не охватывают все возможные ситуации, которые могут возникнуть в процессе эксплуатации прибора. При работе с устройством пользователь должен руководствоваться здравым смыслом, быть осторожным и внимательным.

МЕРЫ БЕЗОПАСНОСТИ

- Производитель не несет ответственности за повреждения, вызванные несоблюдением техники безопасности и правил эксплуатации изделия.
- Данный электроприбор предназначен для использования в бытовых условиях и может применяться в квартирах, загородных домах или в других подобных условиях непрямой эксплуатации. Промышленное или любое другое нецелевое использование устройства будет считаться нарушением условий надлежащей эксплуатации изделия. В этом случае производитель не несет ответственности за возможные последствия.
- Не рекомендуется эксплуатация прибора на открытом воздухе: попадание влаги или посторонних предметов внутрь корпуса устройства может привести к его серьезным повреждениям.
- ЗАПРЕЩАЕТСЯ погружать корпус прибора в воду и помещать его под струю воды!**
- Прибор не предназначен для использования лицами (включая детей) с пониженными физическими, психическими или умственными способностями или при отсутствии у них опыта или знаний, если они не находятся под контролем или не проконсультированы об использовании прибора лицом, ответственным за их безопасность. Дети должны находиться под присмотром для недопущения игры с прибором.
- Запрещены самостоятельный ремонт прибора или внесение изменений в его конструкцию. Ремонт прибора должен производиться исключительно специалистами авторизованного сервис-центра. Непрофессионально выполненная работа может привести к поломке прибора, травмам и повреждению имущества. **ВНИМАНИЕ! Запрещено использование прибора при любых неисправностях.**

Технические характеристики

Модель	SkySmoke RSS-61S
Электропитание	3 В ===
Источник питания	1 × CR123A
Тип управления	электронный, дистанционный (технология Ready for Sky)
Стандарт передачи данных	Bluetooth v4.0
Поддержка на операционных системах	iOS, Android
Материал корпуса	пластик
Индикация	светодиодная
Датчик температуры	есть
Диапазон рабочих температур	от -10 до 50°C
Габаритные размеры	Ø102 × 42 мм
Вес нетто	~ 112 г

Комплектация

Умный датчик дыма	1 шт.
Элемент питания CR123A	1 шт.
Поворотное крепление для стены	1 шт.
Комплект крепежных элементов	1 шт.
Руководство по эксплуатации	1 шт.

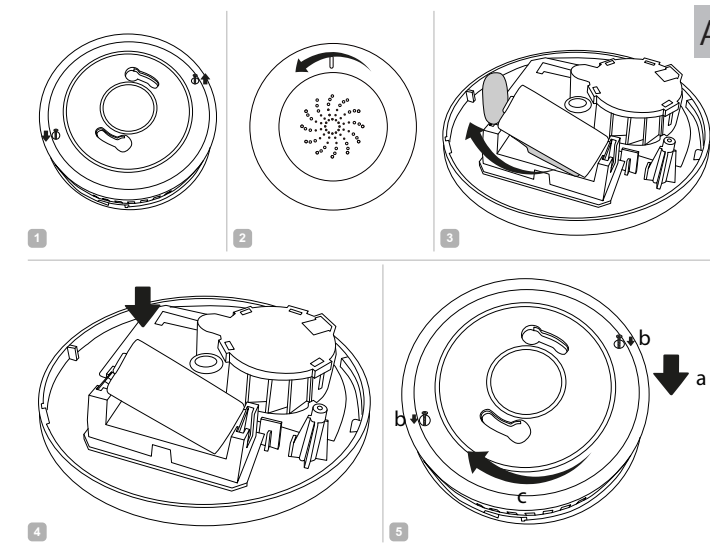
Производитель имеет право на внесение изменений в дизайн, комплектацию, а также в технические характеристики изделия в ходе постоянного совершенствования своей продукции без дополнительного уведомления об этих изменениях. В технических характеристиках допускается погрешность ±10%.

Устройство модели A1

- Корпус
- Кнопка управления с индикатором
- Крепление
- Комплект крепежных элементов

I. ПЕРЕД НАЧАЛОМ ИСПОЛЬЗОВАНИЯ

Аккуратно достаньте изделие и его комплектацию из упаковки. Удалите все упаковочные материалы и рекламные наклейки.



A2

Обязательно сохраните на месте предупреждающие наклейки, наклейки-указатели (при наличии) и табличку с серийным номером изделия на его корпусе! После транспортировки или хранения при низких температурах необходимо выдержать прибор при комнатной температуре не менее 2 часов перед включением. Удостоверьтесь, что элемент питания установлен в прибор правильно, с соблюдением полярности. Удалите защитную пленку (см. A2). Индикатор на приборе мигнет.

При установке элемента питания руки и устройство должны быть сухими. ВНИМАНИЕ! Элемент питания, входящий в комплект поставки, предназначен только для проверки работоспособности изделия. Для продолжительной работы прибора рекомендуется приобрести новый элемент питания.

Если элемент питания разряжен (уровень напряжения 2,6 В и ниже), прибор будет подавать звуковые сигналы каждые 60 секунд.

Установка крепления приведена на схеме A3.

II. ЭКСПЛУАТАЦИЯ ПРИБОРА

В случае повышенных температуры и задымленности включится встроенная сирена, датчик передаст данные в мобильное приложение.

В режиме тревоги индикатор горит постоянно. Если источник задымленности устранен, сирена отключится спустя 4 минуты. Чтобы отключить сирену, нажмите кнопку управления.

Умный датчик дыма может работать в комплекте с умным центром управления SkyCenter RSC-115 или SC-100S, который выступает мостом между приборами R4S у вас дома и вашим мобильным устройством.

- Загрузите программу Ready for Sky из магазина приложений App Store или Google Play (в зависимости от операционной системы используемого устройства) на свой смартфон или планшет.
- Минимальную поддерживаемую версию операционной системы уточняйте на официальном сайте компании www.redmond.com.ru или в описании к приложению в магазинах App Store и Google Play.
- Включите функцию Bluetooth на мобильном устройстве.
- Запустите приложение Ready for Sky, создайте аккаунт и следуйте появляющимся на экране подсказкам.
- Нажмите и удерживайте кнопку управления на приборе, пока индикатор не мигнет. Отпустите кнопку – индикатор начнет мигать.
- По окончании синхронизации индикатор дважды мигнет, перейдет в активный режим и будет мигать раз в 60 секунд.

Если в течение 30 секунд соединение с мобильным устройством не будет установлено, индикатор мигнет и погаснет. Повторите попытку. Для обеспечения стабильной связи прибор должен находиться не более чем в 15 метрах от мобильного устройства. Для получения уведомлений о работе прибора на большем расстоянии воспользуйтесь умным центром управления SkyCenter RSC-115 или SC-100S.

Для отключения возможности дистанционного управления прибором нажмите и удерживайте кнопку управления около 10 секунд, пока индикатор не загорится. Отпустите кнопку – индикатор погаснет.

Самостоятельное тестирование

- Перед началом тестирования нажмите на кнопку управления и установите элемент питания.
- После того как включится встроенная сирена и индикатор загорится красным, отпустите кнопку.

Если во время тестирования нажать на кнопку управления, индикатор погаснет. Отпустите кнопку – он снова загорится. Если во время тестирования датчик реагирует на дым или повышение температуры, индикатор начнет мигать. Если источник задымленности устранен, индикатор погаснет.

Прибор выйдет из режима тестирования, если не нажимать на кнопку управления в течение 60 секунд.

III. УХОД ЗА ПРИБОРОМ

Очищайте корпус изделия мягкой влажной салфеткой или губкой.

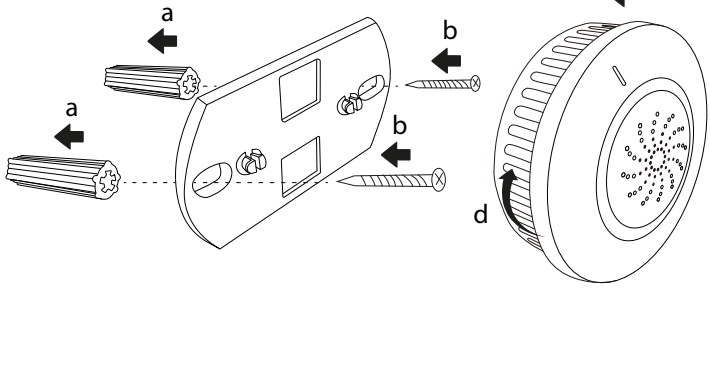
ЗАПРЕЩАЕТСЯ погружать корпус прибора в воду или помещать его под струю воды! ЗАПРЕЩАЕТСЯ использование при очистке прибора грубых салфеток или зубок, абразивных паст. Также недопустимо использование любых химически агрессивных веществ.

Хранение и транспортировка

Храните прибор в сухом вентилируемом месте вдали от нагревательных приборов и попадания прямых солнечных лучей. При транспортировке и хранении запрещается подвергать прибор механическим воздействиям, которые могут привести к повреждению прибора и/или нарушению целостности упаковки. Необходимо беречь упаковку прибора от попадания воды и других жидкостей.

IV. ПЕРЕД ОБРАЩЕНИЕМ В СЕРВИС-ЦЕНТР

Неисправность	Возможная причина	Способ устранения
Прибор не работает	Емкость элемента питания иссякла	Замените элемент питания согласно разделу «Перед началом использования»
Попытка синхронизации не удалась	Отключена функция Bluetooth на мобильном устройстве	Включите функцию Bluetooth на мобильном устройстве
	Приложение Ready for Sky на мобильном устройстве не активно	Откройте приложение Ready for Sky на мобильном устройстве
	Синхронизируемые устройства находятся слишком далеко	Синхронизируемые устройства должны находиться в пределах 15 метров друг от друга



A3

Щоб вимкнути сирену, натисніть кнопку управління. Розумний датчик диму може працювати в комплекті з розумним центром управління SkyCenter RSC-115 або SC-100S, що виступає мостом між приладами R4S у вас вдома і вашим мобільним пристроєм.

1. Завантажте додаток Ready for Sky з магазину додатків App Store або Google Play (залежно від операційної системи використовуваного пристрою) на свій смартфон або планшет.

Мінімальну підтримувану версію операційної системи уточнюйте на офіційному сайті компанії www.redmond.com.ua або в описі до додатка в магазинах App Store і Google Play.

- Увімкніть функцію Bluetooth на мобільному пристрої.
- Запустіть додаток Ready for Sky, створіть акраунт і дотримуйтеся підказок, що з'являються на екрані.
- Натисніть і утримуйте кнопку управління на приладі, поки індикатор не блимне. Відпустіть кнопку – індикатор почне блимати.
- Після закінчення синхронізації індикатор двічі блимне, перейде в активний режим і буде блимати раз в 60 секунд.

Якщо протягом 30 секунд з'єднання з мобільним пристроєм не буде встановлено, індикатор двічі блимне червоним і згасне. Повторіть спробу. Для забезпечення стабільного з'єднання розумний центр управління повинен знаходитися не більше ніж в 15 метрах від побутових приладів, що підключаються до нього. Для отримання повідомлень про роботу приладу на більшій відстані скористайтесь розумним центром управління SkyCenter RSC-115 або SC-100S.

Для відключення можливості дистанційного керування приладом натисніть і утримуйте кнопку керування близько 10 секунд, поки індикатор не засвітиться. Відпустіть кнопку – індикатор згасне.

Самостійне тестування

Перед початком тестування натисніть на кнопку управління та встановіть елемент живлення (див. розділ «Перед початком використання»). Після того як включиться вбудована сирена та індикатор загориться червоним, відпустіть кнопку.

Якщо під час тестування натиснути на кнопку управління, індикатор згасне. Відпустіть кнопку – він знову засвітиться.

Якщо під час тестування датчик реагує на дим або підвищення температури, індикатор почне блимати. Якщо джерело задимлення усунуто, індикатор згасне.

Прилад вийде з режиму тестування, якщо не натискати на кнопку управління протягом 60 секунд.

III. ДОГЛЯД ЗА ПРИЛАДОМ

Протирайте корпус приладу вологою м'якою тканиною.

ЗАБОРОНЯЄТЬСЯ занурювати корпус приладу у воду або поміщати його під струмінь води! ЗАБОРОНЯЄТЬСЯ використання під час очищення приладу грубих серветок або зубок, абразивних паст. Також не можна використовувати будь-які хімічно агресивні або інші речовини.

Зберігання та транспортування

Зберігайте прилад у сухому вентильованому місці подаль від нагрівальних приладів і прямих сонячних променів. Під час транспортування та зберігання забороняється піддавати прилад механічному впливу, який може призвести до пошкодження пристрою та/або порушення цілісності упаковки. Необхідно бергти упаковку приладу від потраплення води й інших рідин.

IV. ПЕРЕД ЗВЕРНЕННЯМ ДО СЕРВІС-ЦЕНТРУ

Неисправность	Можлива причина	Спосіб усунення
Прилад не працює	Емність елемента живлення вичерпалася	Замініть елемент живлення
	Вимкнено функцію Bluetooth на мобільному пристрої	Увімкніть функцію Bluetooth на мобільному пристрої
Спроба синхронізації не удалась	Додаток Ready for Sky на мобільному пристрої не активний	Відкрийте додаток Ready for Sky на мобільному пристрої
	Прилад та мобільний пристрій знаходяться дуже далеко один від одного	Переконатися, що дистанція між пристроями не перевищує 15 метрів

У разі, якщо несправність усунути не вдалося, зверніться до авторизованого сервісного центру.

УВАГА! У разі виникнення будь-якого збою в роботі додатка Ready for Sky звернення до сервісного центру не обов'язкове. Зверніться до служби технічної підтримки REDMOND і отримайте консультацію наших фахівців із усунення проблеми та збою в роботі Ready for Sky. Ваші пропозиції та зауваження щодо роботи додатка буде враховано під час чергового оновлення. Контактні дані служби підтримки користувачів продукції REDMOND у вашій країні можна знайти на сайті www.redmond.com.ua. Ви також можете отримати допомогу, заповнивши на даному сайті форму зворотного зв'язку.

V. ГАРАНТІЙНІ ЗОБОВ'ЯЗАННЯ

На даний виріб надається гарантія терміном на 12 місяців з моменту придбання. Протягом гарантійного періоду виготовлено зобов'язується усунути шляхом ремонту, заміни деталей або заміни усього виробу будь-які заводські дефекти. Гарантія набирас сили тільки в тому випадку, якщо дата покупки підтверджена печаткою магазину і підписом продавця на оригінальному гарантійному талоні. Дійсною гарантія визнається лише в тому випадку, якщо виріб застосовувався відповідно до інструкції з експлуатації, не ремонтувався, не розбирался і не був пошкоджений в результаті неправильного поводження з ним, а також збережена повна комплектність виробу. Дана гарантія не поширюється на природний знос виробу і видаєткові матеріали (батареї живлення і т.д.). Термін служби виробу і термін дії гарантійних зобов'язань на нього обумовлюються за дня продажу або з дати виготовлення виробу (у випадку, якщо дата продажу визначити неможливо).

Дата виготовлення приладу можна знайти в серійному номері, розташованому на ідентифікаційній наклейці на корпусі виробу. Серійний номер складається з 13 знаків. 6-й і 7-й знаки позначають місяць, 8-й – рік випуску пристрою.

0	0	0	0	0	1	1	2	3	3	3	3	3
					1 – місяць виробництва (01 – січень, 02 – лютий ... 12 – грудень)							
					2 – рік виробництва (1 – 2011 р., 2 – 2012 р. ... 0 – 2020 р.)							
					3 – серійний номер моделі							

Встановлений виробником термін служби приладу складає 3 роки з дня його придбання за умови, що експлуатація виробу здійснюється відповідно до цієї інструкції і застосованих технічних стандартів.

Упаковку, посібник користувача, а також сам прилад необхідно утилізувати відповідно до місцевої проєму з переробки відходів. Не викидайте такі вироби разом зі звичайним побутовим сміттям.

VI. УМОВИ ГАРАНТІЙНОГО ОБСЛУГОВУВАННЯ

Ця програма несе гарантію зобов'язання впродовж 12 місяців з дня продажу товару або з дати виготовлення виробу (у випадку, якщо дату продажу визначити неможливо). Терміни дієсної тільки при дотриманні клієнтом умов гарантійного обслуговування. Справжня гарантія не поширюється на вироби, що використовуються за промисловою і/або комерційною метою.

Під час продажу постележ, щоб продавець правильно заповнив гарантійний талон, вказав серійний номер апарату, дату продажу, поставив печатку, а також підпис продавця. Перевірте виріб, комплектність, технічний стан, ознайомтеся з умовами гарантії та поставте свій підпис.

Не дозволяється вносити зміни, стирати або перепиувати дані, зазначені в гарантійному талоні. Гарантія не поширюється на вироби з ушкодженнями, викликаними:

- неправильною експлуатацією, недбалі користуванням, неправильним підключенням, недотриманням доданої інструкції;
- механічними, тепловими і іншими ушкодженнями, що виникли унаслідок неправильної експлуатації, недбалого користування або нещасного випадку;

UKR

Перед початком використання уважно прочитайте інструкцію з експлуатації і збережіть її як довідник. Правильне використання приладу значно продовжить термін його служби.

Заходи безпеки та інструкції, що вистіються в процесі побікнню, не охоплюють всі можливі ситуації, які можуть виникнути в цьому експлуатації приладу. Під час використання пристрою користувач повинен керуватися здоровим глуздом, бути обережним і уважним.

ЗАХОДИ БЕЗПЕКИ

- Виробник не несе відповідальності за пошкодження, спричинені недотриманням вимог щодо техніки безпеки та правил експлуатації виробу.
- Даний електроприлад призначений для використання в побутових умовах і може застосовуватися в квартирах, заміських будинках або в інших подібних умовах непромислової експлуатації. Промислове або будь-яке інше нецільове використання пристрою вважатиметься порушенням умов належної експлуатації виробу. У цьому випадку виробник не несе відповідальності за можливі наслідки.
- Забороною експлуатації приладу на відкритому повітрі: потраплення вологи або сторонніх предметів всередину корпусу пристрою може призвести до його серйозних пошкоджень.
- ЗАБОРОНЯЄТЬСЯ занурювати корпус приладу у воду або поміщати його під струмінь води!**
- Даний прилад не призначений для використання людьми (в тому числі дітьми), в яких є фізичні, нервові або психічні відхилення або брак досвіду та знань, за винятком випадків, коли за такими особами здійснюється нагляд або проводяться їхні інструктаж щодо використання даного приладу особою, що відповідає за їхню безпеку. Необхідно наглядати за дітьми, щоб не допустити їхніх ігор із приладом, його комплектуючими, а також заводською упаковкою. Очищення й обслуговування пристрою не мають виконувати діти без нагляду дорослих.
- Забороною самостійний ремонт приладу або внесення змін до його конструкції. Ремонт приладу має здійснюватися винятково фахівцем авторизованого сервіс-центру. Некаваліфіковано виконана робота може призвести до поломи приладу, травм і пошкодження майна.
- УВАГА! Заборонено використання приладу за будь-яких несправностей.**

Технічні характеристики

Модель	SkySmoke RSS-61S
Електроживлення	3 В ===
Джерело живлення	1 × CR123A
Тип управління	електронний, дистанційний (Ready for Sky)
Стандарт передачі даних	Bluetooth v4.0
Підтримка на операційних системах	iOS, Android
Матеріал корпусу	пластик
Індикація	світлодіодна
Датчик температури	є
Діапазон робочих температур	від -10 до 50°C
Габаритні розміри	Ø102 × 42 мм
Вага нетто	~ 112 г

Комплектація

Розумний датчик диму	1 шт.
Елемент живлення CR123A	1 шт.
Поворотне кріплення для стіни	1 шт.
Комплект кріпильних елементів	1 шт.
Інструкція з експлуатації	1 шт.

Виробник має право на внесення змін до дизайну, комплектації, а також до технічних характеристик виробу під час вдосконалення своєї продукції без додаткового повідомлення про ці зміни. У технічних характеристиках допускається похибка ±10%.

Будова приладу A1

- Корпус
- Кнопка управління з індикатором
- Кріплення
- Комплект кріпильних елементів

I. ПЕРЕД ПОЧАТКОМ ВИКОРИСТАННЯ

Аккуратно дістаньте виріб і його комплектацию з коробки. Видаліть усі пакувальні матеріали та рекламні наклейки.

Обов'язково збережіть на місці застережні наклейки, наклейки-показники (за наявності) і табличку з серійним номером виробу на його корпусі!

Після транспортування або зберігання за низької температури необхідно витримати прилад за кімнатної температури не менше ніж 2 години перед увімкненням.

Переконатися, що елементи живлення встановлено в прилад і дотриманням полярності. Видаліть захисну плівку (див. A2). Індикатор на приладі блимне.

Під час встановлення елемента живлення руки та пристрій мають бути сухими. УВАГА! Елемент живлення, що входить до комплекту поставки, призначений тільки для перевірки працездатності виробу. Для тривалої роботи приладу необхідно (або бажано) придбати новий елемент живлення. Якщо елемент живлення заряджений (рівень напруги 2,6 В і вище), будуть лунаати звукові сигнали кожні 60 секунд.

Варіанти встановлення приладу наведені на схемі A3.

II. ЕКСПЛУАТАЦІЯ ПРИЛАДУ

У разі підвищеної температури і задымленості включиться вбудована сирена, датчик передасть дані в мобільний додаток.

У режимі тривоги індикатор світиться постійно. Якщо джерело задимлення усунуто, сирена відключиться через 4 хвилини.

- несвоечасним чищенням фільтрів, перізодічників і інших частин і аксессуарів, що вимагають періодичного чищення і заміни;
- попаданням всередину сторонніх предметів, рідин, комах, гризунів і так далі;
- ушкодженням електричних кабелів;
- підключенням в мережу з напругою, що відрізняється від вказаної в правилах експлуатації до цього приладу, або з невідповідністю стандартним параметрам мережі живлення;
- некваліфікованим ремонтом і іншими втручаннями, що спричинили зміни конструкції виробу;
- діями нездоланної сили (пожежа, повінь, блискавка та ін.);
- дією високим зовнішнім температур на неретромості частини виробу;
- зміною, виведенням або неробочим станом серійним номером.

Гарантія не поширюється на вузли, механізми і аксессуари, що мають природний термін зносу (штіки для пилососів, металеві чаші мультиварок і форми для випікання з антипригарними покриттями, сітка-ніж для соковижималок, ножі, мішкі-пилосбирники, змінні фільтри, шампуні, рідини і так далі), а також акумуляторні джерела живлення і батареї живлення. Відповідно до посібника з експлуатації, під дію гарантії не потрапляють роботи з періодичного обслуговування приладу. **Інформація про наявність сервісних центрів у вашому регіоні можна уточнити на сайті www.redmond.company/services.**

KAZ

Пайдаланар алдында пайдалану бойынша нұсқаулықты мұқият оқып шығыңыз да, оны анықтамалық ретінде сақтап қойыңыз. Аспапты дұрыс пайдалану оның қызметінің мерзімін ұзартады.

Бұл нұсқаулықтағы қауіпсіздік шаралары мен нұсқаулар құралды қолдану кезінде тұтындау мүмкін барлық жағдайларды қамтымайды. Бұл құрылғымен жұмыс кезінде қолданушы ақылға сүйеніп, абай әрі мұқият болуы тиіс.

САҚТАҢ ШАРАЛАРЫ

- Өндіруші қауіпсіздік техникасының талаптарын және бұйымды пайдалану ережелерін сақтамаудан туындаған зақымдар үшін жауап бермейді.
- Бұл электр аспап тұрмыстық жағдайларда қолданылған құрылғы болып табылады және патерлерде, қала сыртындағы үйлерде немесе өнеркәсіптік емес пайдаланудың басқа жағдайларында қолданыла алады. Құрылғыны өнеркәсіптік емес кезең немес кез келген басқа мақсатыз пайдалану бұйымды дұрыс пайдалану шарттарын бұзу болып табылады. Бұл жағдайда өндіруші қылмасалар сандарлар үшін жауап бермейді.
- Аспапты ашық ауада пайдалануға тыйым салынады: құрылғы корпусының ішіне су немесе бөгде заттардың түсуі оны қатты зақымдауы мүмкін.
- Аспап корпусын суға батыруға немесе оны су ағынына салуға ТЫЙЫМ САЛЫНАДЫ!*
- Бұл аспап физикалық, жүйке немесе психикалық ауытқулары бар немесе тәжірибесі мен білімі жетіспейтін адамдардың (оның ішінде балалардың) қолдануына арналмаған, мұндай тұлғалар қадағаланып, олардың қауіпсіздігі үшін жауап беретін тұлға осы аспапты қолдануға қатысты нұсқау жасалған жағдайлардан басқа. Балалардың аспаппен, оның жинақтаушыларымен, сонымен қатар зауыттық орамымен ойнауына жол бермеу мақсатында қадағалап отыру қажет. Құрылғыны тазалау және қызмет көрсетуді балалар ерекшелігіңіз қарауысыз жасамауы тиіс.
- Аспапты өздігіңізбен жөндеуге немесе құрылымына өзгеріс енгізуге тыйым салынады. Қызмет көрсету және жөндеуде бойынша барлық жұмыстарды авторландырылған сервис-орталық жасауы керек. Біліксіз жасалған жұмыс аспаптың бұзылуына, жаракат пен мүлік зақымдануына әкеліп соқтыруы мүмкін.
- HAZAR AУДАРЫҒЫЗ!* Аспапты қыз келген ақуларда пайдалануға тыйым салынады.

Техникалық сипаттамалар

Үлгі SkySmoke RSS-61S
Электрлік қорек.....3 В
====
Қоректену көзі 1 × CR123A
Басқару түрі электрондық, қашықтықтан (Ready for Sky)
Деректерді беру стандарты Bluetooth v4.0
Операциялық жүйелерінде қолдау iOS, Android
Корпусының материалы пластик
Индикациясы светодиодтік
Температура қадағасы бар
Жұмыс температураларының диапазоны.....−10 тан 50°С дейін
Ғабаритті өлшемдер Ø102 × 42 мм
Таза салмақ 112 г

Жинақ

Ақылды түтін датчигі.....1 дана
CR123A күт көзі элементтері.....1 дана
Қабырғаға арналған айналымы бөкітпе.....1 дана
Бөкіту элементтерінің жиынтығы.....1 дана
Пайдалану жөніндегі нұсқаулық.....1 дана

Өндіруші келесі өзгерістер туралы қосымша хабарландырусыз өз өнімдерін жетілдіру барысында дизайнға, жинақталуға, сонымен қатар бұйымның техникалық сипаттамаларына өзгерістер енгізуге құқылы. Техникалық сипаттамаларда ±10% қателікке жол беріледі.

Аспаптың құрылымы **A1**

- Корпус
- Индикаторымен бірге басқару пернесі
- Бөкітпе
- Бөкіту элементтерінің жиынтығы

I. ПАЙДАЛАНА БАСТАУ АЛДЫНДА

Бұйым мен оның құрамдастарын қорпаптан абайлап шығарыңыз. Барлық орау материалдары мен жарнамалық жапсырмаларды алып тастаңыз.

Заполняется фирмой-продавцом / Заповнюється фірмою-продавцем / Сатушы фирма толтырады / To be filled out by the company of the seller

Гарантийный талон №/ Гарантійний талон №/ № кепілдік талон / Warranty service coupon №

Вид техники / Вид техніки / Техниканың түрі / Appliance

Модель / Модель / Үлгі / Model /

Дата продажи / Дата продажу / Сатылған күні / Purchase date	Серийный номер / Серійний номер / Сериялық нөмір / Serial Article Number
Фирма-продавец / Фірма-продавець / Сатушы фирма / Company of the seller	
Подпись продавца / Підпис продавця / Сатушының қолы / Seller’s Signature	Печать фирмы-продавца / Печатка фірми-продавця / Сатушы фирма-ның мөрі / Impress of the Company of the Seller

Изделие надлежащего качества, укомплектовано, технически исправно, претензий не имею. С условиями гарантии ознакомлен.

Прилад належної якості, укомплектовано, технічно справний, претензій не маю. З умовами гарантії ознайомлений. Бұйымның сапасы жарамды, жинақталған, техникалық жөн, шағымым жоқ. Кепілдік шарттарымен таныстым.

The appliance is of appropriate quality, in complete set and in full order. I have no claims, and have been acquainted with the warranty service terms and conditions.

Корпустағы ескертетін жапсырма, жапсырма-көрсеткіш (бар болса) және бұйымның сериялық нөмірі бар кестенің орнында міндетті түрде сақтаныңыз! Тасымалдау немесе төмен температураларда сақталған сон аспапты қорар алдында кем десеңде 2 сағатқа балме температурасында ұстау керек.

Қоректендіру элементтерінің құралға қарама-қарсылықты сақтап орнатылғанына көз жеткізіңіз. Қорғаныс қабықшасын алып тастаңыз (A2 қараңыз). Аспаптағы индикатор жыпылықтайды.

Қоректендіру элементтерін орнату кезінде қолдарыңыз және құрылғы құрғақ болуы тиіс.

HAZAR AУДАРЫҒЫЗ! Жеткізу кешеніне кіретін құат көзінің элементі бұйымның жұмыс қабілеттілігін тексеруге ғана арналған. Аспаптың үздіксіз жұмысы үшін жеңе құат көзінің элементін сатып алу ұсынылады.

Егер батарея заряды таусылса (кернеу деңгейі 2.6 В және одан төмен), құрылғы әр 60 секунд сайын сигнал береді.

Аспапты орнату нұсқалары A3 сұлбасында келтірілген.

II. ҚҰРАЛДЫ ПАЙДАЛАНУ

Жоғары температуралар және түгінделу кіріктірілген сирена қосылады, құрал мәліметтерді ұялы құрылғыға береді.

Ескерту режимінде индикатор тұрақты түрде жанады.

Түтін көзі жойылса, сирена 4 минуттан кейін өшеді.

Сиренаны өшіру үшін басқару түймесін басыңыз. Ол Сіздің үйіңіздігегі R4S аспаптары мен Сіздің мобилді құрылғыңыздың арасында байланыстырушы бола отырып, SkyCenter RSC-11S немесе SC-100S ақылды басқару орталығымен бірлесіп жұмыс істей алады.

- Өзіңіздің планшетіңізге немесе смартфоныңызға (қолданылатын құрылғының операциялық жүйесіне байланысты) App Store немесе Google Play қосымшалар дүкенінен Ready for Sky қосымшасын жүктеңіз.

Минималды қолдатылған операциялық жүйені компанияның www.redmond.company/resu сайтында немесе App Store және Google Play дүкендеріндегі қосымшаның сипаттамасынан анықтаңыз.

- Ұялы құрылғыда Bluetooth функциясын қосыңыз.
- Ready for Sky қосымшасын іске қосыңыз, аккаунтты жасаңыз және экрандағы көмекші сөздерді орындап отырыңыз.
- Индикатор жыпылықтағанша құралдағы басқару батырмасын басыңыз және басып тұрыңыз. Батырманы жіберіңіз – индикатор жыпылықтай бастайды.
- Синхрондау аяқталғанда индикатор екі рет жыпылықтайды, белсенді режимге өтеді және 60 секунд сайын жыпылықтайды.

Егер 30 секундтың ішінде мобилді құрылғымен қосылу орнатылмайтын болса, индикатор екі рет қызыл түспен жыпылықтайды және одан кейін сөнеді. Әрекетті қайталанды.

Тұрақты қосылтыс қамтамасыз ету үшін ақылды басқару орталығы оған қосылтылған тұрмыс құралдарынан 15 метрден көп емес қашықтықта болуы тиіс. Құрал жұмысы туралы үлкен қашықтықтан хабарлама алу үшін SkyCenter RSC-11S немесе SC-100S ақылды басқару орталығын қолданыңыз.

Құралды қашықтықтан басқару мүмкіндігін сөндіру үшін индикатор жанғанға дейін басқару батырмасын басыңыз және шамамен 10 секунд бойында басып тұрыңыз. Батырманы жіберіңіз – индикатор сөнеді.

Өздігінен тестілеу

- Тексеруді бастамас бұрын, басқару түймесін басып, батареяны орнатыңыз («Пайдаланна бастау алдында» бөлімін қараңыз).
- Кіріктірілген сиреналар қосылғаннан кейін индикатор қызыл түспен жанады, түймені босатыңыз.

Егер тексеру кезінде басқару батырмасын басаңыз, көрсеткіш өшеді. Түймешікті босатыңыз - ол қайтадан жанады.

Егер тексеру кезінде батпщк түтіңге немесе сынақ кезінде температура көтерілуіне жауап берсе, индикатор жыпылықтай бастайды. Егер түтін көзі жойылса, индикатор өшеді.

Басқару түймесін 60 секунд басып тұрмасаңыз, құрал сынақ режимінен шығады.

III. АСПАП КҮТІМІ

Құралдың тұрқын жұмсақ матамен сүртіп отырыңыз.

Аспап корпусын суға батыруға немесе су ағынына түсіруге ТЫЙЫМ САЛЫНАДЫ! Аспапты тазалағанда қатты майлықты немесе губканы, абразивті пастоны пайдалануға ТЫЙЫМ САЛЫНАДЫ. Сонымен қатар, кез келген химиялық агрессивті немесе заттар үшін қолдануға басқа заттарды пайдалануға болмайды.

Сақтау және тасымалдау

Құралды құрғақ желденетін жерде жылыту аспаптарынан алыс және тікелей күн сәулелерден алыс сақтаңыз.

Тасымалдау және сақтау кезінде құралдың зақымдануына және/немесе орамының бүтіндігіне әкелуі мүмкін құралды механикалық әсерлерге ұшартуға тыйым салынады.

Құралдың орамасын су мен басқа да сұйықтықтардан сақтау қажет.

IV. СЕРВИС-ОРТАЛЫҚҚА ЖОЛЫҒАР АЛДЫНДА

Ақаулық	Мүмкін болатын себептері	Жою әдістері
Құрал іске қосылма йтүр	Құрал электр желісіне қосылмаған	Құралды электр желісіне қосыңыз
	Ұялы құрылғыда Bluetooth функциясы ажыратылған	Ұялы телефонда Bluetooth функциясын қосыңыз
Синхронизациялау әрекеті сәтсіз болды	Ұялы құрылғыда Ready for Sky қосымшасы белсенді емес	Ұялы құрылғыда Ready for Sky қосымшасын ашыңыз
	Құрал пен мобилдік құрылғы бір бірінен өте алыс жерде болады	Құрылғылардың арасындағы қашықтықтың радио-сигналдың өтуі үшін 15 метрден аспайтынына

Егер қателікті дұрыстау алмасаныз, авторизацияланған сервисік орталыққа жүейіңіз. HAZAR AУДАРЫҒЫЗ! Ready for Sky қосымшасының жұмысында қандай-да бір істен шығу орын алған кезде сервисік орталыққа жүейу міндетті емес. REDMOND техникалық қолдау қызметіне барыңыз және Ready for Sky жұмысындағы істен шығу және/немесе қателіктерді жою бойынша біздің мамандардан кеңес алыңыз. Сіздің ұсыныстарыңыз бен қрсыдауының жұмысы жөніндегі ескертулеріңіз кезекті жарату кезінде ескерілетін болады. Сіздің өліңіздегі REDMOND өнімінің пайдаланушыларын қолдау қызметінің байланыс мәліметтерін www.redmond.company сайтынан қарауға болады. Сізге осы сайттағы кері байланыс нысанын таптыру отырып көмекті алуға болады.

V. КЕПІЛДІКТІ МІНДЕТТЕМЕЛЕР

Осы бұйымға сатып алынған сәттен 12 ай мерзіміне кепілдік беріледі. Кепілдік кезеңі ішінде дайындаушы жөндеу, бөлшектерді ауыстыру немесе барлық бұйымды ауыстыру жолымен кез келген зауыттық ақауларды жоюға міндеттенеді. Кепілдік тек сатып алу күні түпнұсқалық кепілдік талонында дүкен мөрмен және сатушы қолымен расталған жағдайда ғана күшіне енеді. Осы кепілдік тек бұйым пайдалану бойынша нұсқаулыққа сәйкес қолданылған, жөндемеген, бұзылмаған және онымен дұрыс жұмыс істеуеу нәтижесінде зақымданбаған, сонымен қатар бұйымның толық жинағы сақталған жағдайда тағылады. Осы кепілдік бұйымның табиғи тозуына және шығын материалдарына таралмайды (батареяларына таралмайды және т.б.). Бұйымның қызмет мерзімі мен оған кепілдікті міндеттемелердің қолданыс мерзімі бұйым сатылған немесе өңдірілген кезден есептеледі (егер сату күнін анықтау мүмкін болмаса). Аспап өңдірілген күнді бұйым корпусының сәйкестендіру жапсырмасындағы сериялық нөмірден табуға болады. Сериялық нөмір 13 белгілен тұрады. 6-шы және 7-ші белгілер айды, 8-ші – құрылғының шығарылған жылын білдіреді.

0	0	0	0	0	0	1	1	2	3	3	3	3	3
1 – өңдірілген айы (01 – қаңтар, 02 – ақпан ... 12 – желтоқсан)	2 – өңдірілген жылы (1 – 2011 ж., 2 – 2012 ж. ... 0 – 2020 ж.)	3 – үлгінің сериялық нөмірі											

Өндіруші бөкіткен аспаптың қызмет ету мерзімі бұйымның пайдаланылуы осы нұсқаулық пен қолданылатын техникалық стандарттарға сәйкес жүруі жағдайында сатып алынған күнінен 3 жылды құрайды.

Орамыд, пайдаланушы нұсқаулығын, сонымен қатар аспаптың өзін қалдықтарды қалды өңдеу бойынша жергілікті бағдарламаға сәйкес пайдаға асыру керек. Қоршаған ортаға қамқорлық білдіріңіз: мұндай бұйымдарды әдеттегі тұрмыстық қорыспен тастамаңыз.

VI. КЕПІЛДІК ҚЫЗМЕТ КӨРСЕТУДІҢ ШАРТТАРЫ

Осы бағдарлама тауар сатылған күнен 12 ай ішінде кепілдік міндеттемелерді қамтиды немесе өңдірілген кезден есептеледі (егер сату күнін анықтау мүмкін болмаса). Тек клиент кепілдік қызмет көрсету шарттарын ұстанғанда ғана мерзімдер қолданылады. Осы кепілдік өнеркәсіптік және/немесе коммерциялық мақсатта пайдаланылатын бұйымдарға таралмайды. Сату кезінде сатушы кепілдік талонды дұрыс толтыруын, аппараттың сериялық нөмірін, сату мерзімін көрсетуін, мерзім басып, сонымен қатар қол қойын қадағалаңыз. Өнімді, жиньтықтылығын, техникалық жағдайын тексеріңіз, кепілдік шарттарымен танысып, қол қойыңыз.

Кепілдік талонында көрсетілген деректерге өзгеріс енгізуге, өшіруге немесе қайтадан жазуға болмайды.

Кепілдік келесіден туындаған зақымдары бар бұйымдарға таралмайды:

- дұрыс пайдаланбау, ұқыпсыз қолдану, дұрыс қоспау, ірелеп нұсқаулықты ұстанбау;
- дұрыс пайдаланбау, ұқыпсыз қолдану немесе жазатайым оқиға себебінен туындаған механикалық, жылулық және басқа зақымдардан;
- тазалап және ауыстырып тұруды талап ететін сүзгілерді, шаң жинағыштарды және басқа бөлшектер мен аксессуарларды уақытында тазаламаудан;
- ішіне бөгде зат, сұйықтық, жәндіктер, кеміргіштер және т.б. түсуінен;
- электр бауы зақымдануынан;
- тойтарымады пайдалану ережелерінде көрсетілгенінен басқа кернеумен немесе қоректендіретін желінің стандарты параметрлеріне сәйкес келмейтін желіге қосудан;
- бұйым құрылымы өзгертістерін туындатқан біліксіз жөндеуден және басқа араласудан;
- тойтарымалас күш әсерінен (өрт, тасқын, найзағай және басқа);
- бұйымның ыстыққа төзімді емес бөлшектеріне жоғары сыртқы температураның әсерінен;
- сериялық нөмірі өзгертілген, жойылған немесе анық басылмаған.

Кепілдік нақты түзу мерзімі бар тораптар, механизмдер мен аксессуарларға (шаң сорғыш шетқалары, мультипісіргіштердің металл табактары мен күйікке қарсы жабдыналары бар пісіруге арналған қалыптар, шырын сыққыштардың торпышақтары, пышақтар, қаптар-шаң жинағыштар, ауыстырылатын сүзгілер, субсындар, сұйықтықтар және т.б.), сонымен қатар акумуляторлық қоректену көздеріне және қоректену батареяларына таралмайды. Пайдалану бойынша нұсқаулыққа сәйкес кепілдіктің әрекетіне аспапқа кезекті қызмет көрсету бойынша жұмыстар жатпайды. Сіздің аймақта сервисік орталықтардың бары туралы ақпаратты сондай-ақ www.redmond.company/services сайтынан нақтылауға болады. Қазақстан Республикасында пайдаланушы қолдау қызметі: тел. 8-800-080-53-36 (Қазақстан Республика бойынша телефон соғу тегін).

ENG

Carefully read all instructions before operating the appliance and save them for future reference. By carefully following these instructions you can considerably prolong the service life of your appliance.

The safety measures and instructions contained in this manual do not cover all possible situations that may arise during the operation of the appliance. When operating the device the user should be guided by common sense, be cautious and attentive.

Информация о произведенных ремонтах / Дані про зроблені ремонти / Жасалған жөндеулер туралы деректер / Information on repairs made

Гарантийный талон №/ Гарантійний талон № / № кепілдік талон / Warranty service coupon №	
Дата приема / Дата прийому / Қабылданған күні / Reception Date	Дата выдачи / Дата видачі / Берілген күні / Collection Date
Заявленный дефект / Заявлений дефект / Мәлімделген ақау / Claimed defect	
Описание ремонта / Опис ремонту / Жәндеудің сипаттамасы / Repair Description	
Подпись / Підпис / Қолы / Signature	Печать сервисного центра / Печатка / Сатушы / Impress

IMPORTANT SAFEGUARDS

- The manufacturer is not responsible for injuries caused by failure to comply with the safety requirements and operation rules of the appliance.
- This appliance is intended to be used for nonindustrial use in household and similar spheres of application. Industrial application or any other misuse will be regarded as violation of proper service conditions. Should this happen, manufacturer is not responsible for possible consequences.
- Do not operate the appliance outdoors! If water or any foreign object gets into the device housing it may result in serious damage of the appliance.
- DO NOT immerse the housing in water or wash it under running water!*
- This appliance can be used by children aged from 8 years and above and persons with reduced physical, sensory or mental capabilities or lack of experience and knowledge if they have been given supervision or instruction concerning the use of the appliance in a safe way and understand the hazards involved. Children shall not play with the appliance. Keep the appliance and its cord out of reach of children aged less than 8 years. Cleaning and user maintenance shall not be made by children without supervision.
- No modifications or adjustments to the product are allowed. All the repair works should be carried out by an authorized service centre. Failure to do so may result in device and property damage or injury.
- CAUTION! Do not use the appliance in case of any malfunctions.*

Technical Specifications

Model.....SkySmoke RSS-61S
Electric power.....3 V
Powered by.....1 × CR123A
Type of control.....electronic, remote (Ready for Sky)
Data transmission standard.....Bluetooth v4.0
Supported operating systems.....iOS, Android
Body material.....plastic
Indication.....LED
Temperature sensor.....yes
Working temperature range.....from −10 to 50°С
Overall dimensions.....Ø102 × 42 mm
Net weight.....112 g

Package Includes

Smart smoke detector.....1 pc.
Battery × CR123A.....1 pc.
Swivel wall mount.....1 pc.
Fastener kit.....1 pc.
User manual.....1 pc.

The manufacturer reserves the right to make any modifications to the design, packaging, or technical specifications of the product without prior notice. The specification allows an error of ±10%.

Parts of the appliance **A1**

- Housing
- Control button with the indicator
- Fastener
- Fastener kit

I. PRIOR TO FIRST USE

Carefully remove the device and its accessories from the packaging. Dispose of all packaging materials.

Keep all warning labels, including the serial number identification label located on the housing.

After transportation or storage at low temperatures allow the appliance to stay at room temperature for at least 2 hours before using.

Before the use ensure that the battery is installed correctly with regard to polarity. Remove the protective film (refer to A2). The indicator on the device will flash.

Installing the battery ensure that your hands and the unit are dry.

NOTE! Batteries, included in set, are intended only for checking the appliance operational capability. For extended operation of the appliance it is recommended to purchase a new set. If the battery is low (voltage level 2.6 V and below), the device will send an audible signal every 60 seconds.

The device installation options are given in the figure A3.

II. OPERATION

In case of high temperatures and gas contamination, the built-in siren will turn on, the detector will transmit data to the mobile application.

The indicator is lit up constantly in alarm mode.

If the source of the smoke is removed the alarm will be deactivated in 4 minutes.

To turn the alarm off press the control button.

The smart smoke detector can work together with the smart control center SkyCenter RSC-11S or SC-100S, which serves as a bridge between R4S devices at your home and your mobile device.

- Download the software from the App Store or Google Play (depending on your operating system) onto your smartphone or tablet.
- For the minimum supported OS version, see the company’s official website www.redmond.company or the application description at the App Store and Google Play.*
- Start the Ready for Sky app, create an account, and follow the prompts appearing on the screen.
- Press and hold down the control button until the indicator flashes. Release the button – the indicator will start flashing.
- At the end of synchronization the indicator will flash twice, the device will switch to the standby mode. The indicator will continue to flash every 60 seconds.

If the connection with the mobile device will not be established within 30 seconds, the indicator will flash red twice and will go out. Try again.

In order to maintain a stable connection the smart control center remote controller must be placed no more than 15 meters away from the appliances connected to it. To receive notifications about the device operation at a greater distance use the smart control center SkyCenter RSC-11S or SC-100S.

To disable the remote control feature press and hold down the control button for about 10 seconds until the indicator lights up. Release the button – the indicator will