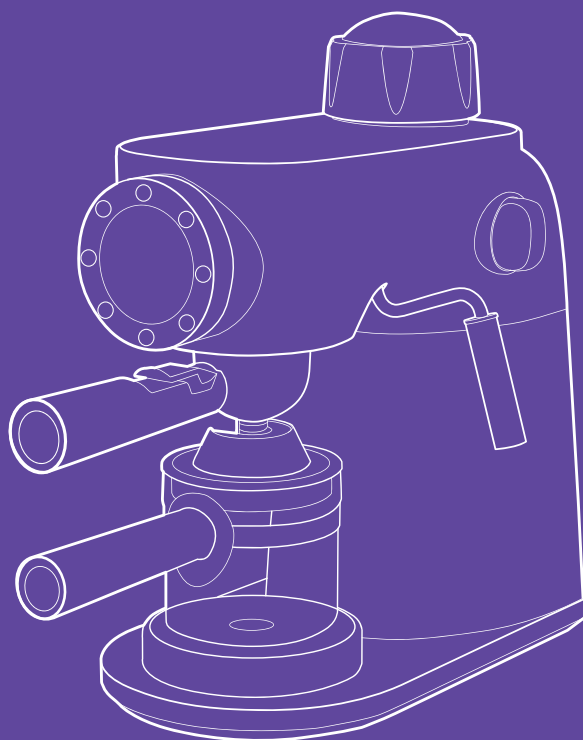


**Аромат.
Вкус.
Бодрость!**



**Кофеварка
КТ-756**

Если у вас возникнут трудности с использованием нашей техники, перед обращением в магазин просим позвонить на горячую линию Kitfort:

8-800-775-56-87

(пн-пт с 9:30 до 17:30 по московскому времени)

info@kitfort.ru

Мы расскажем про особенности работы прибора и проконсультируем по любым другим вопросам

Содержание

Общие сведения	4
Комплектация	5
Устройство кофеварки	5
Подготовка к работе и использование	6
Чистка и обслуживание кофеварки	17
Уход и хранение	18
Устранение неполадок	18
Технические характеристики	20
Меры предосторожности	21

Общие сведения

Рожковая полуавтоматическая эспрессо-кофеварка КТ-756 поможет приготовить кофе эспрессо, капучино или латте, а также множество других видов кофейных напитков на ваш вкус. С помощью кофеварки вы можете подогреть паром остывший чай или молоко.

Ключевым отличием рожковой кофеварки от всех остальных кофеварок, турок и прочих кофейных устройств является наличие рожка, также его часто называют холдер. Принцип действия кофеварки основан на пропускании горячей воды под давлением в несколько атмосфер через слой молотого кофе. В результате получается кофе без примеси гущи. Этот способ позволяет приготовить напиток, сохранив оригинальный вкус зерен. Еще одно значимое достоинство метода — быстрота приготовления кофе.

Процесс трамбовки также называют темперовкой. Правильная темперовка — довольно-таки ювелирный процесс. Если утрамбовать слишком сильно, то воде потребуется гораздо больше времени для прохождения сквозь плотный слой кофе. Вкус напитка будет очень горьким. Если утрамбовать слабо, то вода пройдет сквозь неплотный слой слишком быстро и вкус кофе будет кислым и водянистым.

Молочную пенку для капучино нужно делать самостоятельно. Капучинатор в кофеварке — это паровая трубка с насадкой панарёлло. Его просто нужно погрузить в холодное молоко. При открытии пара в чашке взбивается густая молочная пена.

Процесс приготовления молочной пенки потребует от вас некоторой сноровки. Но если вы все сделаете правильно, у вас получится однородная и гладкая сладковато-сливочная на вкус пенка. Приготовление пенки состоит из двух этапов: вспенивание молока и нагрев его паром с последующим формированием текстуры.

Металлический фильтр с лазерным нанесением отверстий долговечен и не требует использования каких-либо расходующихся частей. Кофеварка оснащена кофейником и металлическим рожком. Металлический рожок хорошо прогревает напиток, а сам напиток получается насыщенным, густым и с хорошей пенкой. Кофеварки с пластмассовым рожком делают напиток более водянистым, с непышной пенкой светлого цвета.

Главные преимущества кофеварки КТ-756:

- готовит отличный кофе;
- имеет компактный размер;
- легкое управление;
- металлический рожок;
- встроенный капучинатор.

Ценители кофе выбирают рожковые кофеварки для дома, потому, что им важно непосредственно участвовать в процессе приготовления кофе, создавать свои собственные рецепты, узнавать тонкости и хитрости настоящего кофейного напитка.

Но стоит не забывать, что вкус и качество кофе зависит от сорта, степени обжарки и помола кофейных зерен.

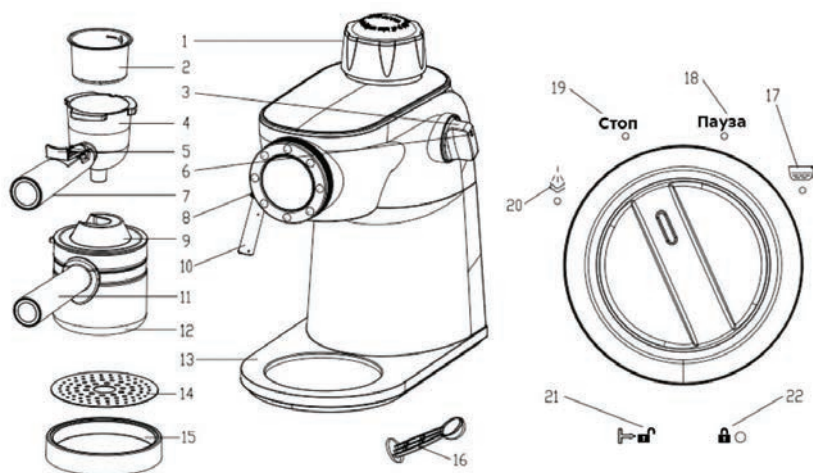
Рожковая полуавтоматическая эспрессо-кофеварка — отличный выбор для гурманов, желающих ежедневно наслаждаться полным букетом вкуса свежего кофе. Особая технология приготовления позволяет сохранить большое количество полезных веществ и тонкий аромат напитка.

Комплектация

1. Кофеварка — 1 шт.
2. Поддон для капель со съемной решеткой — 1 шт.
3. Кофейник с крышкой — 1 шт.
4. Рожок — 1 шт.
5. Фильтр — 1 шт.
6. Крышка бойлера — 1 шт.
7. Мерная ложка-темпер — 1 шт.
8. Руководство по эксплуатации — 1 шт.
9. Гарантийный талон — 1 шт.
10. Коллекционный магнит — 1 шт.*

*опционально

Устройство кофеварки





- | | |
|---------------------|-------------------------|
| 1. Крышка бойлера | 12. Кофейник |
| 2. Фильтр | 13. Дно |
| 3. Ручка управления | 14. Решетка |
| 4. Рожок | 15. Поддон |
| 5. Левер | 16. Мерная ложка-темпер |
| 6. Индикатор | 17. Подача воды |
| 7. Ручка рожка | 18. Пауза |
| 8. Стымер | 19. Стоп |
| 9. Крышка кофейника | 20. Приготовление пара |
| 10. Панарелло | 21. Вставка рожка |
| 11. Ручка кофейника | 22. Фиксация рожка |

Подготовка к работе и использование

Подготовка к работе

Распакуйте кофеварку, удалите все упаковочные материалы. Установите ее на ровную устойчивую поверхность на расстояние не менее 10 см от края.

Перед первым использованием вымойте рожок, фильтр, решетку и поддон. Протрите корпус кофеварки влажной тканью. После этого необходимо промыть кофеварку теплой водой. Для этого поэтапно выполните следующие действия:

1. Открутите крышку бойлера и залейте воду. Не заливайте воду до краев, иначе она может политься через стимер. Для отмеривания воды воспользуйтесь кофейником. Мерная шкала на кофейнике проградуирована в чашках. Количество воды должно быть между отметками 2 и 4 чашки. Не заливайте воды больше 4 чашек, иначе излишки воды могут политься из стимера. Закрутите крышку бойлера.
2. Установите пустой (без кофе) рожок с фильтром в кофеварку и подставьте под него пустой кофейник или чашку.
3. Установите ручку управления в режим подачи воды . Через несколько минут кофеварка прогреется и начнет капать вода. Когда чашка заполнится водой, переведите ручку управления в положении паузы и вылейте воду из чашки. Повторите процедуру дважды.
4. Подставьте под стимер чашку или другую емкость, установите ручку управления в положение приготовления пара , дождитесь, когда кофеварка прогреется и из стимера начнет выходить пар. Выпускайте пар 5–10 секунд.
5. Подготовка к использованию окончена.

Приготовление кофе эспрессо

1. Залейте воду в бойлер. Не заливайте воду до краев, иначе она может политься через стимер. Для отмеривания воды воспользуйтесь кофейником. Мерная шкала на кофейнике проградуирована в чашках. Количество воды должно быть между отметками 2 и 4 чашки. Не заливайте воды больше 4 чашек. Закрутите крышку бойлера. Обратите внимание на качество воды, используемой для заваривания кофе. Чтобы избежать образования накипи, используйте очищенную фильтрованную воду.
2. Поверните рожок за ручку по часовой стрелке (налево) до значка открытого замка и потяните его вниз.
3. Установите фильтр в рожок. Положите в фильтр 2 или 4 мерных ложки молотого кофе в зависимости от того какой объем напитка вы хотите приготовить. 1 мерная ложка соответствует 1 чашке готового напитка. Для чашки на 300–350 мл может потребоваться 2 ложки.
4. Разровняйте поверхность кофе, затем надавите темпером (обратной стороной мерной ложки) и утрамбуйте кофе. Для удобства вы можете опереть рожок о стол. Идеальная сила давления составляет 10–20 кг. Не стоит превышать это значение, чтобы не повредить фильтр. После надавливания, без приложения усилий, прокрутите темпер диском по верхнему слою кофе. Таким образом, к поверхности темпера не прилипнет кофе.

Примечание. Кофе темперуют в один прием резким коротким движением. Но самой правильной техникой считают темперовку в два этапа: первый раз темпером чуть касаются кофейного порошка, затем два раза постукивают по стенкам рожка и трамбуют во второй раз уже плотно. Кроме этого иногда прокручивают темпер внутри фильтра. После трамбовки необходимо стряхнуть с краев рожка частички кофе для того, чтобы рожок лучше прилегал к месту крепления.

5. Установите рожок с кофе в кофеварку. Подведите его снизу и установите так, чтобы ручка была под значком открытого замка. Затем поверните ручку направо до значка закрытого замка. Под рожок поставьте кофейник.

Примечание. Чтобы сделать напиток более вкусным мы рекомендуем перед приготовлением произвести этап предсмачивания, включив подачу воды на несколько секунд. **Предсмачивание** — это этап заваривания, который предшествует проливу основной массы воды. Чтобы сделать предсмачивание, в молотый кофе заливают немного воды и выжидают какое-то время, пока он полностью ей пропитается. В процессе намокания, молотый кофе увеличивается в объёме. Это облегчает доступ к растворимым веществам, а кофейные масла выходят на поверхность. Предсмачивание помогает стабилизировать процесс заваривания и улучшает качество экстракции.

6. Поверните ручку управления в положение подачи воды. На ручке загорится индикатор. Дождитесь, когда кофеварка прогреется и начнет капать вода. Когда напиток заполнит кофейник до нужного значения, переведите ручку управления в положение «Пауза».

Обратите внимание, что вам нужно вручную выключить приготовление кофе. Поэтому не оставляйте работающую кофеварку без присмотра.

7. Перед отсоединением рожка необходимо сбросить давление в бойлере. Переведите регулятор в положение «Стоп», остатки пара выйдут через стимер. После этого можно отсоединять рожок.
8. После окончания приготовления кофе поверните рожок по часовой стрелке налево до значка открытого замка и потяните его вниз. Вытрясите кофейную таблетку и промойте рожок. Разъем установки рожка следует протереть салфеткой. Осторожно, он может быть горячим.

Примечание. Кофе в рожке годится только для одноразового приготовления, поэтому после применения кофейную таблетку нужно выбросить, а рожок промыть водой.

Разновидности эспрессо

Эспрессо (от итал. espresso) — метод приготовления кофе путем прохождения горячей воды (около 90 °С) под давлением через фильтр с молотым кофе. При методе «эспрессо» вода заливается в резервуар, там нагревается до температуры 92–95 °С и под давлением проходит через молотый кофе. Так как процесс происходит под высоким давлением, то из кофе выделяется максимальное количество полезных и ароматических веществ. Одна порция готовится 20–30 секунд. Кофе получается восхитительно вкусным, ароматным и с пенкой. Пенка на эспрессо называется кремá, она состоит из углекислого газа, эфирных масел и частичек кофе. По качеству крема определяют свежесть кофе. Чем она объемнее и стойче, тем более свежий кофе. Несмотря на сильный аромат и полный вкус, эспрессо содержит в 2–3 раза меньше кофеина, чем порция чая, кофе по-восточному или растворимого кофе.



Доппио (doppio, it.) — двойной эспрессо. Кофе, приготовленный на двойном количестве молотого кофе и объемом в два раза больше стандартной порции эспрессо. У доппио интенсивный вкус и аромат. Итальянцы прибавляют приставку «доппио» ко всем названиям кофейно-молочных напитков, когда хотят получить напиток в два раза крепче или в два раза больше: доппио ристретто, доппио лунго, доппио капучино.

Ристрétто — самый насыщенный по вкусу из всех видов кофе. Готовится при той же закладке кофе на порцию (7–11 г), что и эспрессо, но с меньшим количеством воды. В Италии ристретто считается самым настоящим из всех видов кофе, а человек, его заказывающий, пользуется неизменным уважением бариста.

Ристретто называют также Corto (корто), Literally (лайтирэлли), Shrunk (шранк) и Short (шот).

Для приготовления ристретто вам потребуется 7 г кофе на 15–20 мл воды, а время пролива составит 15–20 секунд. Добавлять в ристретто сахар считается дурным тоном, поскольку он убивает истинный вкус напитка.

Ристретто принято подавать вместе со стаканом холодной питьевой воды. Употребление воды перед каждым глотком кофе очищает вкусовые рецепторы, предотвращает обезвоживание организма и позволяет наслаждаться каждым глотком как новым.

Лунго (длинный эспрессо) — менее насыщенный кофе. В нем больше воды, дольше пролив, больше кофеина, чем в ристретто. Кофе готовится тем же способом, но с увеличенным количеством воды, благодаря большей длительности пролива. На вкус лунго отличается большей горькостью, чем эспрессо. Для его приготовления больше всего подходит кофе из сортов с тонким ароматом и нежным вкусовым букетом.

Для приготовления лунго вам понадобится 7–9 г кофе мелкого помола или одна мерная ложка и 60–110 мл воды. Налейте в чашку 1–2 столовые ложки кипятка и приготовьте эспрессо, но увеличьте время экстракции до 45 секунд.

Кофе лунго не стоит путать с американо, который являет собой обычный эспрессо, но с добавлением горячей воды или же, при приготовлении другим способом — горячую воду, в которую вливают эспрессо. При приготовлении лунго вся вода проходит через молотый кофе, а объем лунго как правило меньше, чем объем американо.

На картинке показано количество кофе и воды для приготовления разновидностей эспрессо, а также получаемая крепость.



Напитки на основе эспрессо

Американо — это классический эспрессо, в который добавляется горячая вода. В отличие от лунго, в американо дополнительная вода не проходит через кофейную таблетку, а доливается уже в готовый напиток.

Существует три вида американо:

Классический итальянский американо — в эспрессо добавляют горячую воду (объем 120 мл, температура 84–92 °С);

Современный скандинавский американо — в горячую воду (объем 120 мл, температура 84–92 °С) добавляют эспрессо;

Европейская демократическая подача — горячая вода (объем 120 мл, температура 84–92 °С) и эспрессо подаются отдельно, чтобы каждый человек сам решал, каким способом и в какой пропорции он будет разбавлять свой кофе.

При классическом способе пенка на поверхности напитка разрушается полностью. Многие ценители утверждают, что первый глоток напитка, приготовленного скандинавским способом, отличается более мягким и насыщенным вкусом.

Очень часто в отечественных кофейнях и барах под видом американо подают кофейный напиток, приготовленный за счет увеличения времени экстракции кофе в кофемашине (длительность пролива не 25 секунд, а 50 или более). Такой американо имеет жженный привкус и горчит. Кроме того, он содержит вредные для организма вещества, смолы и канцерогены.

Признаком некачественно приготовленного напитка считается пустой вкус с ярко выраженным кислым послевкусием. А об избытке кофеина в чашке кофе ярко свидетельствуют белые пятна на поверхности пенки.

Эспрессо макиато — 40–60 мл эспрессо с каплей взбитого молока. На первый взгляд он напоминает капучино, и даже ингредиенты у них одинаковые, но эспрессо макиато гораздо крепче и ароматнее. Эспрессо макиато может быть приготовлен как на горячем взбитом, так и на холодном молоке. Приготовленный на горячем молоке напиток носит название «макиато кальдо», на холодном — «макиато фреддо».

Классический рецепт приготовления эспрессо макиато подразумевает капельку молочной пены, которая выкладывается ложкой на уже приготовленный кофе эспрессо. В некоторых современных кафе принято добавлять взбитое молоко в эспрессо в пропорции 1:1 или даже больше.

Латте макиато состоит из одной части эспрессо и трех частей вспененного молока. Для приготовления латте сварите стандартную порцию эспрессо. Затем взбейте в питчере при помощи пара 150–170 мл молока. При этом пена для латте должна быть более пышной и воздушной, чем пена для капучино. Перелейте вспененное молоко в бокал, затем медленно тонкой струйкой влейте в него эспрессо.

На основе латте существует множество слоистых кофейных коктейлей: ореховый латте, айс-латте, латте с корицей, латте с шоколадом и взбитыми сливками, латте с мороженым. Любые сиропы, предназначенные для приготовления кофейных коктейлей (кроме цитрусового, так как из-за него скисает молоко) можно также смело добавлять в напиток.

Капучино состоит на одну треть из эспрессо, на треть из молочной пены и на треть из молока. Для приготовления вспененное молоко вливается в эспрессо. Капучино подается в демитассе объемом 150–180 мл. Итальянцы пьют капучино преимущественно за завтраком.

Среди профессионалов приготовления кофе идут споры о жирности молока для капучино. Однозначного ответа нет, так как тут на самом деле речь идет о вкусовых предпочтениях. Используйте пастеризованное молоко 2,5–3,5% жирности. Именно такое молоко используют в барах и кофейнях. Показатель белка в выбранном молоке должен быть от 2% и выше (более 2 г на 100 мл). Белок играет важную роль в образовании пенки необходимой густоты.

Советы

Если у вас высокая чашка, то вы можете вытащить поддон. Сначала извлеките решетку, а затем поддон, потянув его вверх, и установите чашку в углубление под рожком.

Примечание. Чем дольше происходит экстракция, тем большее количество кофеина и горечи будет в напитке.

К двойному эспрессо традиционно подают питьевую воду или лед, которые позволяют вкусовым рецепторам лучше прочесть нюансы напитка. В готовый кофе можно добавлять сахар, мед, корицу или разные травы. Любители острых ощущений пробуют его даже с перцем, чесноком или солью.

Сорта кофе

В мире произрастает большое количество сортов кофе. У каждого сорта кофе свои неповторимые вкусо-ароматические характеристики.

Маркировка качества сортов кофе:

- АА и А — лучшее качество;
- АВ — высокое качество;
- В и ВА — среднее качество;
- ВВ и С — низкое качество.

Найти хороший сорт кофе в магазине непросто. Чаще продаются смеси (бленды).

Дело в том, что у элитных сортов кофе урожайность ниже, чем у низких сортов. Поэтому производители смешивают дорогие и дешевые сорта в различных пропорциях, чтобы получилось приемлемое качество и цена. Элитные сорта кофе можно купить в специализированных магазинах, и цена их будет высокая.

Степень обжарки

Степень обжарки является одним из самых важных факторов, влияющих на вкус заваренного кофе. Ценители кофе выделяют много разновидностей обжарки. На упаковке производители обычно пишут самые распространенные степени обжарки цифрами от 1 до 5.

1. **Очень светлая обжарка** (Cinnamon) придает кофе кисловатый вкус и водянистую консистенцию, цвет зерен — светло-коричневый, почти бежевый. Такой способ обжарки допускается только для высококачественных сортов Арабики.
2. **Светлая или легкая обжарка** (American) способствует появлению во вкусе легкой горчинки. При жарке не допускается выделения масел. Кофе обладает хорошим ароматом.
3. **Средняя обжарка** (City, Viennese). Выделяется небольшое количество эфирных масел, поэтому зерна начинают блестеть, на их поверхности появляются коричневые пятна. Вкус кофе сладковатый с горчинкой.
4. **Темная обжарка** (French, Espresso) дает зернам интенсивную шоколадную окраску. Зерна выделяют большое количество масел, а вкус приобретает ощутимую горчинку и терпкость.
5. **Очень темная обжарка** (Italy). Зерна становятся очень маслянистыми и приобретают почти черный цвет. Вкус кофе получается насыщенным и бархатистым. В идеале зерна должны быть свежееобжаренными. Если вы не жарите зерна сами — смотрите на дату изготовления.

Помол кофе

Степень помола — один из главных параметров правильной экстракции кофе.

Самый вкусный кофе получается, когда зерна смолоты непосредственно перед завариванием. Каждая степень помола должна соответствовать способу приготовления кофе.

Помол		Описание	Время экстракции
	Грубый Coarse grind	Крупные частички кофе долго отдают вкусовые и ароматические вещества. Кофе грубого помола рекомендуется использовать для заваривания в капельной кофеварке и френч-прессе. Большие крупинки кофе будут застревать в сетке френч-пресса и фильтрах капельных кофеварок, не попадая в чашку.	6–8 минут
	Средний Medium grind	Кофе этого помола считается универсальным и подходит для приготовления любых напитков и любыми способами.	4–6 минут
	Тонкий Fine grind	Используется в кофеварках с фильтрами и гейзерной кофеварке.	1–4 минуты
	Тонкий эспрессо Fine espresso grind	Применяется в кофеварках эспрессо, где вода пропускается через слой тонкого кофе под давлением.	Не более 4 минут
	Порошкообразный Pulverized	Подходит для турки (джезвы). В чашке с кофе образуется большое количество взвеси и такой кофе воспринимается более густым и тягучим.	7–10 минут

Используйте сверхтонкий помол только для заваривания кофе «по-турецки».

Для рожковых кофеварок не годится слишком тонкий или слишком грубый помол. Если использовать кофе тонкого помола, то мелкие частицы кофе могут забить рожок кофеварки и вода может вообще не просочиться через слой кофе. А если помол будет крупный, то вода прольется очень быстро и кофе не успеет экстрагироваться. Напиток получится водянистый, без вкуса и аромата.

Чем молоть кофе

Для поклонников кофе существует принципиальная разница с помощью чего молоть зерна. Кофе, смолотый промышленным способом, получается достаточно однородным за счет просеивания. В то же время ароматические свойства кофе очень быстро улетучиваются, поэтому лучше всего молоть кофе небольшими партиями дома.

Типы кофемолок

Кофемолки можно разделить на группы:

- по типу жерновов (конические или плоские);
- по типу привода (механические и электрические).

Истинные гурманы предпочитают механические кофемолки. Кофе, смолотый в ручной мельнице, получается более качественным за счет невысокой скорости работы. В процессе помола зерна не так сильно нагреваются и не теряют свой аромат.

Широко используются электрические кофемолки. Профессиональные кофемолки имеют конические жернова, которые препятствуют излишнему перегреванию зерен при помоле. К тому же вкус кофе будет более богатым и разносторонним из-за фракций различного размера, которые получаются при помоле коническими жерновами. Удобные и небольшие бытовые кофемолки измельчают зерна ножами. В процессе помола в таких кофемолках необходимо время от времени делать паузу в работе, чтобы порошок не перегрелся и не потерял аромат.

Приготовление вспененного молока

Процесс приготовления молочной пенки потребует от вас некоторой сноровки. Но если вы все сделаете, как написано ниже, у вас получится однородная и гладкая сладковато-сливочная на вкус пенка.

Возьмите высокий сосуд для молока. Желательно, чтобы у сосуда был удобный носик для наливания, но в простейшем случае можно обойтись обычным стаканом. Бариста используют специальный молочник — питчер, который имеет удобную ручку и носик и немного суживается кверху. Лучший питчер — металлический, так легко можно определить температуру молока рукой.

Молоко должно быть холодным, но не ледяным. Охладите молоко в холодильнике до температуры 4–6 °С. Оно должно быть цельным, пастеризованным, жирностью 3–3,5%, некипяченым. У кипяченого молока будет совсем другой вкус, и оно практически не взбивается.

Налейте молоко в сосуд наполовину или меньше. При взбивании молоко увеличивается в объеме вдвое. Для одной порции капучино потребуется примерно 100 мл молока.

Переведите ручку управления в положение приготовления пара. Дождитесь, когда кофеварка прогреется до нужной температуры.

Для начала прогрейте стимер. Направьте стимер в поддон или подставьте под него пустую емкость. Вначале вместо пара пойдет струя воды (это скопившийся в стимере конденсат), после прогрева пойдет только пар. Выключите подачу пара, переведя ручку управления в положение «Пауза».

Подставьте под стимер сосуд с молоком. Сосуд следует держать рукой за корпус, чтобы чувствовать температуру молока. Если молоко перегрется, его вкус изменится, а пена не получится. Опустите стимер в молоко на глубину 1–2 см. Только после этого включайте подачу пара, повернув ручку управления в положение приготовления пара. Если сначала включить приготовление пара, а потом опускать стимер в молоко, полетят брызги.



Держите стимер под углом так, чтобы кончик стимера буквально на 0,5–1 мм был погружен в молоко. Поток горячего пара из стимера должен создавать воронку в сосуде, тогда пена начнет подниматься. Прижимайте ладонь к сосуду, чтобы ощущать температуру молока. Если питчер начинает становиться горячим и слегка обжигать руку, то это означает, что вы достигли максимальной температуры, допустимой для взбивания. Закройте подачу пара и прекратите взбивание, иначе пена начнет опадать.

После включения пара медленно поднимайте стимер к поверхности. При некотором положении стимера струя пара будет захватывать воздух и вдувать его в молоко, начнет образовываться пена. При этом вы будете слышать характерный звук, можете ориентироваться на него, т.к. по мере образования пены она скроет головку стимера, и вы не будете видеть границу раздела пена-жидкость.

В процессе вспенивания передвигайте сосуд с молоком, чтобы пар не нагревал молоко в одном месте, и контролируйте рукой температуру сосуда. Не превышайте температуру в 70 °С, иначе молоко перегреется, изменятся его свойства и вкус. Идеальной температурой считается 50–60 °С.

Примечание. После взбивания пены может получиться так, что молоко еще холодное, но уже взбито. Тогда опустите стимер глубже в молоко и, уже не взбивая, нагрейте молоко. Если продолжить взбивать молоко, то пена может политься через край либо испортиться и стать неприятной на вкус.

По окончании приготовления сначала выключите подачу пара, повернув ручку управления в положение паузы, и только потом вынимайте стимер из сосуда. Если сделать наоборот, то при вынимании стимера в пену попадут крупные пузыри воздуха.

Сразу после окончания приготовления направьте стимер в поддон и кратковременно включите подачу пара, чтобы промыть остатки молока в канале головки стимера. После этого протрите стимер влажной губкой или тканью, чтобы удалить с него остатки молока. Вы также можете использовать жесткую сторону губки для мытья посуды. Если стимер не почистить сразу, остатки молока присохнут, и их придется отмачивать. Будьте осторожны и не обожгитесь, так как стимер горячий!

Чтобы пена получилась однородной, взболтайте ее несколькими круговыми движениями. Делать это лучше не на весу, а поставив сосуд на стол. После этого несколько раз несильно постучите дном сосуда о стол, при этом крупные пузыри воздуха всплывут наверх и лопнут.

Советы

Пена образуется, когда паровое сопло находится немного ниже границы молоко-воздух или молоко-пена.

Пена для капучино должна быть жидкой и текучей.

В первый раз пена может не получиться. Возьмите новую порцию молока и попробуйте еще раз. Не пытайтесь взбить повторно горячее молоко: оно перегреется, и пена не получится.

Холодное молоко из холодильника температурой 5–6 градусов взбивается лучше, чем теплое или горячее молоко. Если нагреть молоко выше 70 градусов, то оно больше не будет взбиваться (даже если его охладить), именно поэтому в профессиональных кофейнях питчер всегда железный, чтобы бариста чувствовал рукой температуру молока в питчере.

Гомогенизированное жирное молоко взбивается хуже, чем обычное жирное. Сладкое молоко будет взбиваться хуже, чем несладкое.

Домашнее молоко практически не взбивается из-за высокой жирности.

Качество и вкус одной и той же марки молока могут меняться на протяжении года, это связано с тем, что у коров меняется рацион, меняются температурные условия содержания и т.д. Поэтому если молоко стало хуже взбиваться или изменился его вкус, можете попробовать молоко других производителей и подобрать то, которое вам больше нравится. При выборе молока обратите внимание, что некоторые производители могут писать на упаковке «для капучино». Это означает, что это молоко специально производится для приготовления кофе и производитель гарантирует его вкус и необходимые качества для взбивания.

При первом приготовлении рекомендуем вам надеть фартук и убрать поблизости от кофеварки лишние предметы, так как при отсутствии опыта молоко может разбрызгаться.

Овсяное или кокосовое молоко могут взбиваться чуть хуже, чем обычное молоко.

Для домашнего использования лучше всего использовать питчер на 300 мл и наполнять его на 120–180 мл молоком. Этого достаточно для одной порции. Однако если вы хотите взбивать молоко сразу на две порции, то лучше приобрести питчер на 500–600 мл.

Молоко 1,5% жирности и молоко из сои без лактозы плохо вспениваются.

Чтобы получить густую пену, необходимо использовать молоко с высоким содержанием белка. Его пищевую ценность обычно указывают на упаковках, и плотная масса получается при концентрации протеина более 2,5 г на 100 г жидкости.

Приготовив молочную пену, немедленно выливайте ее в чашку, иначе текстура пены разрушится.

Очищайте стимер и панарелло после каждого использования, так как они — прекрасная среда для роста молочных бактерий.

Панарелло

Все советы по взбиванию указаны для взбивания без вспомогательной насадки панарелло.

Если вы еще не научились делать пенку, а вкусный латте или капучино хочется пить уже сейчас, вы можете взбивать молоко с насадкой панарелло.

При взбивании молока с насадкой панарелло будет получаться пена примерно одинакового качества вне зависимости от погружения или угла наклона стимера относительно питчера.

Приготовление капучино

Сначала приготовьте эспрессо. Оставьте в чашке свободное место для молока и молочной пены. Приготовьте взбитое молоко в питчере или отдельной кружке. Влейте молоко с пеной в кофе. Если вы предпочитаете густую пену или делаете 3D латте-арт из густой пены, ее следует выложить ложкой.

Капучино подается сразу после приготовления. Если подать его с опозданием, произойдет расслоение жидкости и пены, и напиток потеряет свое очарование и вкус.

Советы

Сахар рекомендуется класть в уже готовый капучино, а не заранее.

Чтобы придать чашке капучино эстетические достоинства, воспользуйтесь техникой латте-арта (латте — молоко, арт — искусство). При добавлении в капучино вспененного молока оно выливается особым образом, в результате на поверхности образуется тот или иной узор. Самый простой узор (цветок) можно создать, если при вливании молока двигать его струйку зигзагообразно по поверхности кофе. В конце процесса проведите струйкой снизу вверх — это создаст стебелек. Подробнее о латте-арте можно прочитать в специальных руководствах или в интернете.

Сверху готовый напиток можно посыпать какао-порошком.

Разогрев напитков

С помощью струи пара можно легко и удобно подогреть сок, остывший чай и другие напитки, приготовить горячий шоколад. Пар, попадая в жидкость, конденсируется и разогревает ее. При конденсации водяного пара выделяется большое количество скрытой теплоты фазового перехода, благодаря чему небольшое количество пара может разогреть большое количество жидкости (напитка). При этом в сам напиток попадает очень маленькое количество воды, и он почти не разбавляется ею. Именно поэтому разогрев с помощью пара прост, быстр и удобен.

При разогреве напитков подготовительные действия аналогичны таковым как при взбивании молока.

Переведите ручку управления в положение приготовления пара ☺. Направьте стимер в поддон и, чтобы прогреть его, кратковременно включите подачу пара. Когда вместо воды начнет идти пар, стимер прогрет. Выключите подачу пара, повернув ручку управления в положение паузы. Этап прогрева можно пропустить, тогда в напиток попадет чуть менее 1 столовой ложки горячей воды на первоначальном этапе разогрева.

Опустите стимер в сосуд с разогреваемым напитком на 3–4 см и включите подачу пара. Контролируйте температуру напитка, держа сосуд за его корпус. Когда напиток достаточно нагрелся, выключите подачу пара, повернув ручку управления в положение паузы.

Сразу после окончания разогрева направьте стимер в поддон и кратковременно включите подачу пара, чтобы промыть остатки напитка в канале головки стимера. После этого протрите стимер влажной губкой или тканью, чтобы удалить с него остатки напитка. Будьте осторожны и не обожгитесь, так как стимер горячий!

Краткий словарь бариста

Бариста — кофевар, специалист по приготовлению кофе.

Эспрессо — кофе, приготовляемый при пропускании горячей воды под давлением через фильтр с молотыми кофейными зёрнами.

Американо — это кофе эспрессо, в который долили горячей воды для уменьшения крепости напитка.

Капучино — кофейный напиток на основе эспрессо с добавлением молока и молочной пенки.

Торо — кофейный напиток на основе эспрессо. Для его приготовления на поверхность эспрессо ложкой выкладывается густая молочная пена, которая возвышается шапкой над краем чашки на 1–2 см и хорошо держит форму. В отличие от капучино, в торо не добавляют молоко, а только пену, пена используется густая, а эспрессо, как правило, готовится вдвое большего объема.

Кремá — пенка на приготовленном кофе.

Латте-арт — создание узора из молочной пенки на поверхности капучино. Узор создается особой техникой вливания пенки, зубочисткой, с использованием тертого шоколада или какао, шоколадного и других сиропов, пищевых красителей.

3D латте-арт — создание объемных рисунков и скульптур из густой молочной пенки на поверхности капучино.

Панарелло — специальная насадка на стимер для приготовления пенки для капучино и латте.

Питчер — емкость для взбивания молока для капучино и латте. Другое название — молочник.

Демитасце — небольшая чашка, предназначенная для подачи кофе по-турецки, эспрессо или ристретто; эталон объема при приготовлении кофе по-турецки.

Чистка и обслуживание кофеварки

Промывайте рожок после каждого приготовления кофе. После промывки и в промежутке между использованием кофеварки рекомендуем не подсоединять рожок к кофеварке, а класть его на решетку поддона, чтобы он просох.

Периодически вынимайте фильтр и промывайте его и пространство под ним.

Протирайте стимер после каждого приготовления вспененного молока, иначе на нем налипнут остатки молока.

Регулярно или по мере наполнения выливайте воду из поддона. Для отсоединения поддона возьмите решетку за центральное отверстие в ней и поднимите вверх. Затем поднимите поддон. Промойте поддон и решетку и установите их в обратной последовательности.

Протирайте корпус кофеварки влажной тканью.

Не мойте никакие части кофеварки в посудомоечной машине.

Удаление накипи

Периодически (в зависимости от жесткости используемой воды) производите удаление накипи.

1. Налейте в бойлер воду с разведенным в ней средством для удаления накипи (можно использовать 3%-й раствор лимонной кислоты). Подсоедините пустой рожок и установите под него пустой кофейник.
2. Переведите ручку управления в положение подачи воды и пролейте воды примерно на одну чашку. Подождите несколько секунд и приготовьте еще полчашки.
3. Переведите ручку управления в положение приготовления пара, дождитесь готовности. Выпускайте пар примерно 2 минуты. Затем выключите кофеварку.
4. Подождите 15 минут, чтобы средство от накипи подействовало. Затем повторите пункты 2 и 3.



5. Слейте из бойлера остатки средства и промойте его чистой водой. Залейте в бойлер чистую воду. Повторите пункты 2 и 3 с чистой водой несколько раз, чтобы промыть остатки средства для удаления накипи.

Уход и хранение

Перед тем, как убрать кофеварку на хранение, слейте воду из бойлера, промойте и высушите его. Промойте и высушите рожок и фильтр, а также решетку и поддон.

Храните кофеварку в сухом и прохладном месте, недоступном для детей.

Устранение неполадок

Вода остается в рожке

Вода, остающаяся в рожке после приготовления кофе, является нормальным явлением. Давление воды, прокачиваемой через кофе помпой, создается между разъемом, куда устанавливается рожок, и дном фильтра в рожке. Когда вы отключаете подачу воды, давление с последними каплями воды мгновенно падает до нормального, и вода через толщу кофе может проходить только под собственной силой тяжести. Вода в рожке может задерживаться по нескольким причинам. Во-первых, это зависит от величины помола, чем помол крупнее — тем меньше воды остается в рожке, потому что между большими частичками кофе воде легче пройти под силой тяжести. Во-вторых, влияет утряска. Если кофе мелкого помола и утряска в рожке очень сильно, то воде под силой тяжести просто не пролиться через кофе, она может это делать только под давлением помпы, а когда помпа отключена — вода остается. В-третьих, если подождать хотя бы 30 секунд и не снимать рожок, то вода под собственной силой тяжести все-таки просочится через слой кофе и будет капать дальше в чашку, и в рожке воды не остается. А самое главное, даже если вода осталась в рожке — это совершенно не влияет на вкус кофе и не характеризует неисправность кофеварки.

Вода не подается

Возможная причина	Решение
Нет или недостаточно воды в бойлере	Долейте воду в бойлер

Вода идет из уплотнения между рожком и кофеваркой

Возможная причина	Решение
Загрязнилось уплотнение	Отключите кофеварку и оставьте на 2–3 часа, чтобы она остыла. Почистите жесткой стороной губки для мытья посуды ободок на рожке, который прилегает к кофеварке, и почистите уплотнение, к которому прилегает рожок на кофеварке

Вытекает вода

Возможная причина	Решение
Слишком много воды в поддоне	Вылейте воду из поддона
Слишком много воды в бойлере, вода бежит из стимера	Не заливайте воду больше, чем на 4 чашки. Измеряйте заливаемую воду кофейником

У кофе кислый привкус

Возможная причина	Решение
Кофеварка была плохо промыта после удаления накипи	Промойте кофеварку водой несколько раз
Молотый кофе испортился, потому что хранился в горячем, влажном месте в течение длительного времени	Используйте свежий молотый кофе. Храните молотый кофе в холодном, сухом месте. После вскрытия упаковки с кофе, плотно закройте ее и храните в холодильнике, чтобы сохранить свежесть
Плохо утрамбовали кофе	Правильно утрамбуйте кофе

Кофеварка не включается

Возможная причина	Решение
Кофеварка не подключена к сети электропитания	Подключите кофеварку к сети электропитания

Не получается пена для капучино

Возможная причина	Решение
Используемая чашка слишком большая или не той формы	Используйте высокую и узкую чашку
Вы используете неправильное молоко	Пена не может взбиться из обезжиренного молока
Плохо промыты стимер и панарелло	Тщательно прочистить стимер и панарелло

Стимер не выдает пар

Возможная причина	Решение
Для приготовления пара требуется некоторое время	После перевода ручки управления в положение приготовления пара надо подождать некоторое время. Затем пар начнет выходить
В бойлере испарилась или отсутствует вода	Долейте воду в бойлер



Если ваша ситуация не отображена выше, пишите нам на адрес info@kitfort.ru, приложив фотографии или видеофайлы, фиксирующие вашу проблему. Пришлите также фотографию наклейки с серийным номером, расположенную на дне или на задней части корпуса устройства.

По вопросам приобретения расходных материалов или аксессуаров пишите нам на info@kitfort.ru.

Технические характеристики

1. Напряжение: ~230 В, 50 Гц
2. Мощность: 800 Вт
3. Класс защиты от поражения электрическим током: I
4. Емкость бойлера: 240 мл (4 чашки)
5. Емкость кофейника: 240 мл (4 чашки)
6. Давление: 3,5 бар
7. Длина шнура: 0,8 м
7. Размер устройства: 354 × 182 × 327 мм
8. Размер упаковки: 295 × 190 × 355 мм
9. Вес нетто: 1,7 кг
10. Вес брутто: 2,0 кг

Срок службы: 2 года

Срок гарантии: 1 год

Товар сертифицирован



Производитель: Фошань Шуньдэ Белив Илектрикэл Эплаенс Ко., Лтд. Дэ Серд Оф 1/Ф, 2/Ф, 3/Ф, №15 Дафу Роуд, Дафуцзи Эриа, Жунгуй, Шуньдэ, Фошань, Гуандун, Китай.

Импортер: ООО «Аэро-Трейд». 197022, г. Санкт-Петербург, Инструментальная ул., д. 3, лит. X, офис 1.

Страна происхождения: Китай.

Уполномоченная организация для принятия претензий на территории РФ: ООО «Аэро-Трейд». 197022, г. Санкт-Петербург, Инструментальная ул., д. 3, лит. X, офис 1.

Горячая линия производителя: 8-800-775-56-87 (пн-пт с 9:30 до 17:30 по московскому времени), info@kitfort.ru

Адреса сервисных центров вы можете узнать у оператора горячей линии или на сайте kitfort.ru

Требуется особая утилизация. Во избежание нанесения вреда окружающей среде необходимо отделить данный объект от обычных отходов и утилизировать его наиболее безопасным способом, например, сдать в специальные места по утилизации.

Месяц и год изготовления указаны на нижней стороне упаковочной коробки.

Производитель имеет право на внесение изменений в дизайн, комплектацию, а также в технические характеристики изделия в ходе совершенствования своей продукции без дополнительного уведомления об этих изменениях.

Условия гарантии

Засорение кофеварки накипью, органическими, солевыми или минеральными отложениями не является гарантийным случаем. Во избежание образования отложений требуется регулярно проводить очистку как это указано в главе «Чистка и обслуживание».

Механическое повреждение корпуса, аксессуаров или составных частей кофеварки не является гарантийным случаем.

Меры предосторожности

Пожалуйста, внимательно прочтите инструкцию по эксплуатации. Обратите особое внимание на меры предосторожности. Всегда держите инструкцию под рукой.

1. Устройство предназначено для использования в бытовых условиях и может применяться в квартирах, загородных домах, гостиничных номерах, офисах и других подобных местах для непромышленной и некоммерческой эксплуатации.
2. Используйте устройство только по назначению и в соответствии с указаниями, изложенными в данном руководстве. Нецелевое использование устройства будет считаться нарушением условий надлежащей эксплуатации.
3. Перед подключением устройства к электрической розетке убедитесь, что параметры электропитания, указанные на нем, совпадают с параметрами используемого источника питания.
4. Для предотвращения поражения электрическим током не погружайте устройство в воду и другие жидкости.
5. Не переносите прибор, взявшись за шнур питания. Не тяните за шнур питания при отключении вилки от розетки.
6. Не используйте устройство, если шнур питания, вилка или другие части прибора повреждены. Во избежание поражения электрическим током не разбирайте устройство самостоятельно — для его ремонта обратитесь к квалифицированному специалисту. Помните, неправильная сборка устройства повышает опасность поражения электрическим током при эксплуатации.
7. Детям, людям с ограниченными физическими, сенсорными или умственными способностями, а также лицам, не обладающим достаточными знаниями и опытом, разрешается пользоваться прибором только под контролем лиц, ответственных за их безопасность, или после инструктажа по эксплуатации устройства. Не позволяйте детям играть с прибором.
8. Контролируйте работу прибора, когда рядом находятся дети или домашние животные.
9. Не включайте кофеварку с пустым бойлером. Это может привести к повреждению устройства.
10. Не оставляйте работающий прибор без присмотра. Выключите его и отключите от сети, если не используете прибор длительное время или перед проведением обслуживания.



11. Рожок и стимер могут нагреваться во время работы. Не касайтесь горячих поверхностей руками. Будьте осторожны! Возможен риск получения ожога!
12. Приготовленный кофе может быть горячим. Проверяйте температуру кофе перед тем, как сделать глоток.
13. Устанавливайте прибор только на устойчивую горизонтальную поверхность на расстоянии не менее 10 см от стены и края стола. Устанавливайте прибор так, чтобы дети не могли случайно дотронуться до горячих поверхностей прибора.
14. Не пытайтесь обойти блокировку включения устройства.
15. Не допускайте падения прибора и не подвергайте его ударам.
16. Храните устройство в недоступных детям местах.
17. Используйте только предлагаемые производителем аксессуары или комплектующие. Использование иных дополнительных принадлежностей может привести к поломке устройства или получению травм.
18. Прибор имеет нагреваемую поверхность. Лица, не чувствительные к нагреву, должны быть осторожны при пользовании прибором.
19. Если из корпуса устройства вытекает вода, прибором пользоваться нельзя.
20. При повреждении шнура питания его замену во избежание опасности должны производить изготовитель, сервисная служба или подобный квалифицированный персонал.

IM-1



Всегда что-то новенькое!

Kitfort — современный и креативный бренд, который предлагает покупателям не только качественные товары по выгодной цене, но и радует подарками, конкурсами и живым интерактивом! Тысячи пользователей следят за нашими обновлениями и розыгрышами в социальных сетях. Присоединяйтесь к нам и вы!

Приветствуем вас в нашей группе «ВКонтакте»! Каждую неделю мы разыгрываем там десятки призов бытовой техники Kitfort. Участвуйте в морских боях, лотереях, творческих конкурсах и делайте репосты. Адрес группы: vk.com/kitfort

Если вы любите смотреть видео, введите в поиске YouTube: «Kitfort Show» и наслаждайтесь веселыми скетчами на нашем канале. В каждом новом выпуске мы разыгрываем самые популярные товары и новинки компании за комментарии от подписчиков. А содержание видеороликов заставит вас от души посмеяться и стать нашим другом и ценителем того, что мы делаем.

Подписывайтесь и будьте в деле вместе с Kitfort!

info@kitfort.ru

8-800-775-56-87