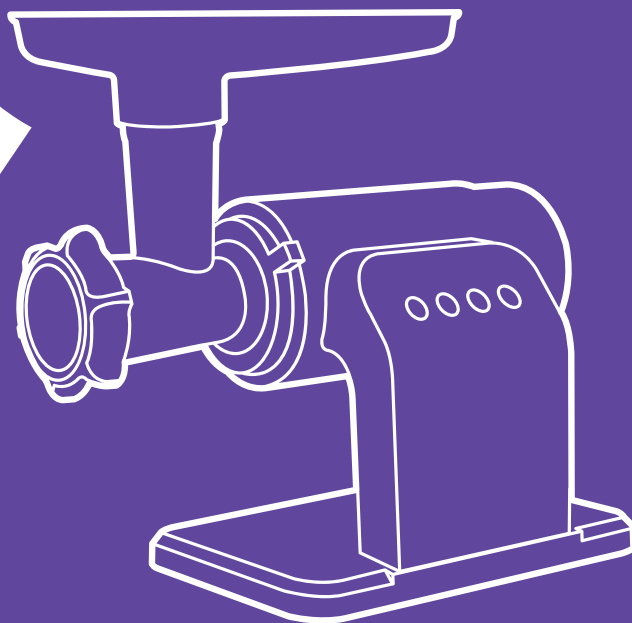


**И накормлю,  
и соком  
напою!**



**Мясорубка «2 в 1»  
КТ-2109**

Если у вас возникнут трудности с использованием нашей техники, перед обращением в магазин просим позвонить на горячую линию Kitfort:

**8-800-775-56-87**

(пн-пт с 9:30 до 17:30 по московскому времени)

**[info@kitfort.ru](mailto:info@kitfort.ru)**

Мы расскажем про особенности работы прибора и проконсультируем по любым другим вопросам

## Содержание

Общие сведения .....	4
Комплектация .....	5
Устройство прибора .....	5
Подготовка к работе и использование.....	7
Чистка и обслуживание прибора .....	14
Уход и хранение .....	14
Устранение неполадок .....	15
Технические характеристики .....	16
Условия гарантии .....	17
Меры предосторожности.....	17

## Общие сведения

Новый прибор от Kitfort КТ-2109 выполняет функции мясорубки и шнековой соковыжималки. Он компактный по размеру и не будет занимать много места. Стильный корпус выполнен из пластика, панель управления оснащена кнопками со световой индикацией.

Чтобы воспользоваться соковыжималкой, вам необходимо на корпус с моторным блоком установить отжимной блок соковыжималки и зафиксировать его.

Шнековая соковыжималка использует технологию низкоскоростного отжима в отличие от технологии измельчения и последующего отжима сока при помощи центрифуги, применяемой в центробежных соковыжималках. Технология низкоскоростного отжима (Low Speed Technology System, LSTS) позволяет извлечь максимальное количество питательных веществ, витаминов и ферментов из минимального количества исходного продукта, например, из фруктов, овощей или зелени.

В отличие от обычной центробежной высокоскоростной соковыжималки, работающей при 1000-24000 об/мин и потребляющей до 1500 Вт электроэнергии, шнековая соковыжималка работает на скоростях от нескольких десятков до сотни об/мин. Однако, несмотря на малую скорость вращения, шнековая соковыжималка отжимает сок так же быстро, как и традиционная центробежная. Спиралевидный шнек-пресс из ультрапрочного материала дробит и прессует продукт, а затем продавливает мякоть через фильтр, отделяя жмых от сока. Эта технология позволяет сохранить гораздо больше питательных веществ, содержащихся в овощах и фруктах, и получить сок с высоким содержанием клетчатки и растительных ферментов, являющихся природными антиоксидантами.

Низкая скорость вращения обеспечивает значительно более низкую температуру в процессе отжима в отличие от центробежной соковыжималки, что способствует сохранению питательной ценности продуктов. В шнековой соковыжималке сок почти не вспенивается, а время его контакта с воздухом минимально, поэтому сок не окисляется кислородом воздуха.

В комплект к соковыжималке входят контейнер для сока с декантером, а также контейнер для жмыха.

Чтобы воспользоваться мясорубкой, вам необходимо на корпус с моторным блоком установить грузочный блок и зафиксировать его.

В комплект к мясорубке входят 3 решетки для изготовления фарша, 3 насадки для колбас и насадка для кеббе.

Резиновые ножки с присосками обеспечивают фиксацию прибора на столе.

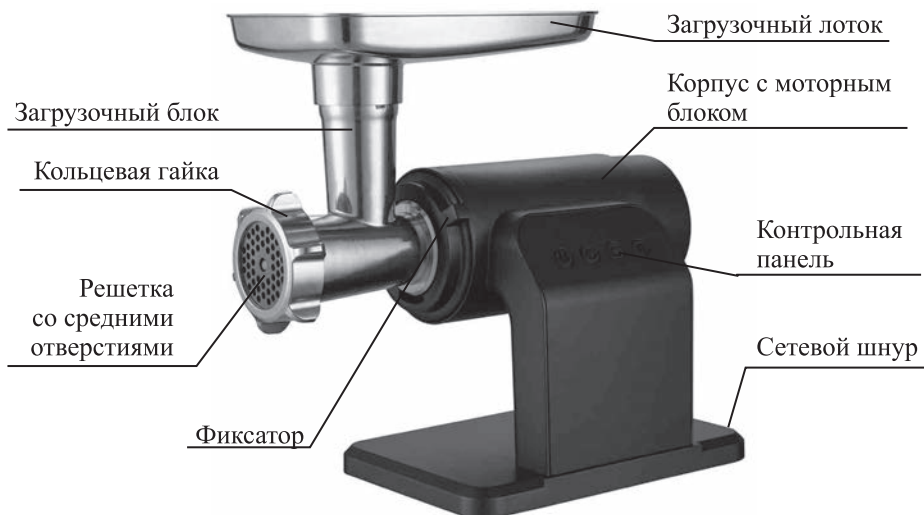


## Комплектация

1. Корпус с моторным блоком — 1 шт.
2. Мясорубка:
  - Загрузочный блок — 1 шт.
  - Шнек — 1 шт.
  - Нож — 1 шт.
  - Кольцевая гайка — 1 шт.
  - Лоток — 1 шт.
  - Толкатель — 1 шт.
  - Решетка с мелкими отверстиями — 1 шт.
  - Решетка со средними отверстиями — 1 шт.
  - Решетка с крупными отверстиями — 1 шт.
  - Насадка для колбас — 3 шт.
  - Насадка для кеббе — 1 шт.
3. Соковыжималка:
  - Отжимной блок — 1 шт.
  - Шнек — 1 шт.
  - Фильтр — 1 шт.
  - Крышка — 1 шт.
  - Лоток — 1 шт.
  - Толкатель — 1 шт.
  - Контейнер для жмыха — 1 шт.
  - Контейнер для сока — 1 шт.
  - Декантер — 1 шт.
4. Руководство по эксплуатации — 1 шт.
5. Гарантийный талон — 1 шт.
6. Коллекционный магнит — 1 шт.\*  
\*опционально

## Устройство прибора

### Мясорубка:





Шнек



Решетка  
с крупными  
отверстиями



Решетка  
с мелкими  
отверстиями



Нож



Насадки для колбас

Толкатель

Крышка насадки  
для кеббе

Насадка  
для кеббе

**Соковыжималка:**



Шнек



Фильтр



1. Поставьте корпус с моторным блоком на ровную поверхность.
2. Вставьте загрузочный блок в гнездо на корпусе и поверните фиксатор по часовой стрелке в направлении закрытого замка до упора.
3. Вставьте в блок шнек, как это показано на рисунке выше, и поворачивайте его с небольшим усилием, чтобы он плотно встал на место.
4. Наденьте на шнек нож режущими кромками наружу.
5. Наденьте на шнек решетку, чтобы ее выступ вошел в паз на корпусе блока, а режущие кромки ножа плотно прилегали к плоскости решетки.
6. Затяните кольцевую гайку, не перетягивая ее.
7. Установите лоток на загрузочную горловину.

### **Обработка мяса**

1. Порежьте мясо на небольшие кусочки, чтобы они легко помещались в отверстие загрузочного лотка. Уберите кости, хрящи и сухожилия из мяса.
2. Подключите мясорубку к сети, прозвучит звуковой сигнал.
3. Нажмите кнопку включения, прозвучит звуковой сигнал и включится световая индикация кнопок.
4. Нажмите на кнопку 1 или 2 скорости, включится мотор.
5. Положите мясо в загрузочный лоток. Используйте толкатель для подачи мяса в горловину.
6. Если во время работы двигатель замедлил ход или остановился, возможно, это связано с тем, что продукты застряли. Выключите мясорубку, нажав на кнопку включения, затем нажмите кнопку реверса. Шнек начнет вращаться в обратном направлении и вытолкнет застрявшие продукты. Если это не помогло, отключите мясорубку, разберите и прочистите ее.
7. После окончания работы выключите мясорубку, нажав на кнопку включения, и отключите ее от сети.

**Внимание!** Максимальное время непрерывной работы мясорубки составляет 10 минут. После непрерывной работы дайте отдохнуть прибору 10 минут.

### **Использование реверса**

Если мясорубка забилась, выключите ее, нажав на кнопку включения. После полной остановки мотора мясорубки нажмите кнопку реверса. Шнек начнет вращаться в обратном направлении и вытолкнет застрявшие продукты.

Если это не помогло, отключите мясорубку, разберите и прочистите ее.

### **Разборка**

Выключите мясорубку и удостоверьтесь, что мотор полностью остановился. Отключите прибор от электросети. Разберите мясорубку в обратном сборке порядке. Поверните фиксатор в сторону открытого замка, отсоедините загрузочный блок.

На кольцевой гайке предусмотрены специальные выступы для облегчения ее затягивания и отпускания.

### **Советы**

Режьте мясо на кусочки, которые по размеру будут меньше, чем диаметр загрузочной горловины.

Убедитесь, что в мясе отсутствуют кости, сухожилия и хрящи.

Мясо или рыба, из которых будете делать фарш, должны быть не замороженными.

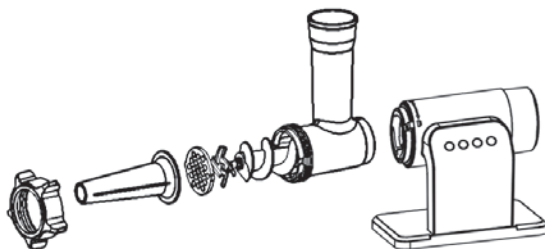
Приготовленный фарш должен быть использован в течение 24 часов, иначе он может испортиться.

После приготовления колбасок кеббе насадку для кеббе надо помыть сразу же, чтобы фарш не засох внутри насадки. Если все же мойка частей мясорубки произошла не сразу, то залейте водой эту насадку на некоторое время, а после промойте под струей воды.

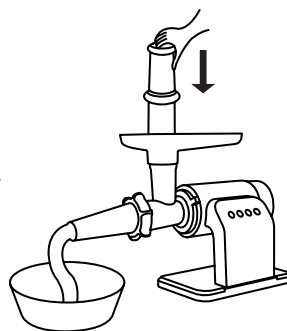
### Приготовление колбасы

Для приготовления колбасы вы можете воспользоваться одной из трех насадок для колбас, они отличаются друг от друга диаметром трубки.

1. Подержите оболочку для колбасы в теплой воде 10 минут, затем наденьте влажную оболочку на насадку для приготовления колбас.
2. Соберите мясорубку, как показано на рисунке ниже.



3. Включите мясорубку и наполните оболочку, проталкивая подготовленный фарш в горловину с помощью толкателя (см. рисунок).
4. После того, как начнете подавать фарш, завяжите узелок на конце оболочки. Если сделать это раньше, образуется воздушный пузырь. Плотность набивки определите опытным путем. Слишком плотно набитая колбаска при высокой температуре может лопнуть, а при недостаточной плотности будут образовываться пустоты.



**Примечание.** Если оболочка прилипнет к насадке, смочите ее водой.

### Рецепт домашних колбасок

- Мякоть жирной свинины — 1 кг
- Мякоть говядины — 1 кг
- Лук — 2 шт.
- Зелень — по вкусу
- Соль — по вкусу

- Специи: кардамон, сухой или свежий чеснок, черный перец, майоран, кориандр — по 1,5 ч. л.
- Вода или красное вино — 0,5 стакана
- Оболочка (кишка) — 2–3 м

Перед началом готовки немного охладите порезанное на кусочки мясо в морозилке для более качественного помола. Установите крупную решетку и смелите мясо. Смелите лук и чеснок. Добавьте соль, специи, зелень, полстакана воды или вина. Хорошо вымесите фарш руками.

Установите насадку для колбас и наполните оболочку, как это описано выше.

**Примечание.** Если вы хотите сделать одну большую колбаску, то удобно сразу укладывать ее спиралью, если небольшие, то оставляйте промежуток между порциями фарша, чтоб удобно было завязать или перекрутить оболочку. Завязывать можно шпагатом или ниткой.

Чтобы избежать появления воздушных пузырей, проколите колбаски зубочисткой или вилкой. Обжарьте колбаски на сковороде или в духовке. Подавайте колбаски с горчицей, соусами и любым гарниром на ваш вкус.

### Приготовление кеббе

Кеббе — это ливанское мясное блюдо. Полые колбаски из фарша и булгура начиняют более грубым фаршем со специями и обжаривают в масле. Насадка для кеббе используется для изготовления этих полых колбасок.

1. Вначале приготовьте фарш для начинки и оболочки (см. рецепт).
2. Разберите мясорубку и удалите нож и решетку.
3. Установите насадку для кеббе на шнек, чтобы ее выступы вошли в пазы на корпусе блока, следом наденьте крышку насадки (см. рисунок ниже).
4. Затяните кольцевую гайку, не перетягивая ее.
5. Пропустите приготовленный фарш через насадку для кеббе и нарежьте получившуюся полулю колбаску на кусочки желаемой длины, как это показано на рисунке ниже.
6. Наполните колбаски начинкой и залепите их концы.
7. Обжарьте кеббе в масле.



### Рецепт ливанских кеббе

Начинка:

- Баранина — 150 г
- Оливковое масло — 1 ст. л.
- Половина луковицы

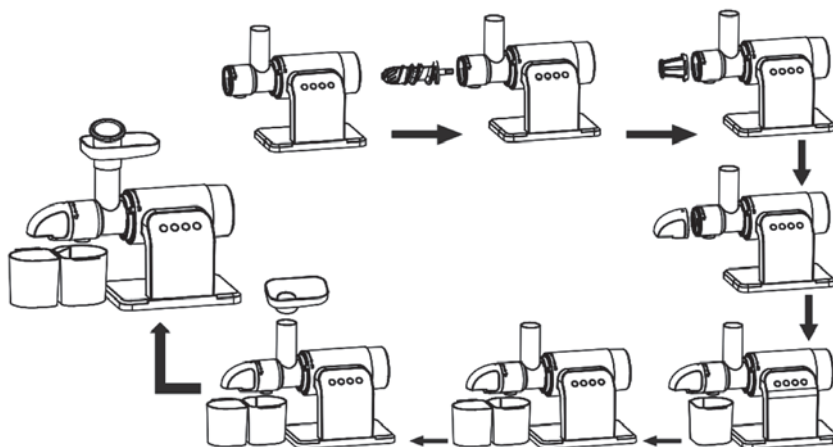
- Соль, душистый перец и специи — по вкусу
- Кедровые орешки — 50 г (необязательно)  
Мелко порежьте лук и обжарьте его на оливковом масле до золотистого цвета. Пропустите мясо через мясорубку, обжарьте с луком и соедините со специями и орешками. В конце приготовления можно добавить столовую ложку гранатового или лимонного сока.

Оболочка:

- Постное мясо — 450 г
- Булгур — 1 стакан (можно заменить мукой)
- Половина луковицы
- Соль и душистый перец по вкусу

Замочите булгур на 30 минут в воде комнатной температуры. Затем слегка отожмите. Пропустите мясо с луком через мясорубку, соедините полученный фарш с булгуром и специями и прокрутите фарш через мясорубку еще 2 раза.

### Сборка соковыжималки



1. Установите отжимной блок в гнездо на корпусе и поверните фиксатор по часовой стрелке в направлении закрытого замка до упора.
2. Установите шнек. Вставьте его стороной с валом внутрь отжимного блока до упора, при этом вал должен войти в отверстие на шпинделе моторного блока.
3. Фильтр устанавливается широкой стороной внутрь отжимного блока. При установке фильтра выступы на его краю должны попасть в соответствующие прорезы на отжимном блоке. Фильтр устанавливается до упора, поворачивать его для фиксации не требуется.
4. Установите и зафиксируйте крышку/зажим. На краю крышки/зажима есть такие же выступы, как на фильтре, при установке они должны попасть в прорезы на отжимном блоке. Затем поверните крышку/зажим против часовой стрелки до упора.

5. Установите контейнеры для сока и для жмыха. Контейнер для сока устанавливается на платформу соковыжималки, контейнер для жмыха при установке ориентируйте выемкой к соковыжималке.
6. Установите лоток на загрузочную горловину. Не забудьте про толкатель.

### **Отжим сока**

Соберите соковыжималку. Подставьте под выходные патрубки контейнеры для сока и жмыха. Подключите соковыжималку к сети электропитания.

Подготовьте продукты к отжиму. Вымойте их, при необходимости очистите от кожуры, удалите косточки и нарежьте на некрупные кусочки.

Включите соковыжималку.

Подавайте продукты в загрузочную горловину, проталкивайте их толкателем. Без использования толкателя продукты могут плохо захватываться шнеком.

По окончании отжима выключите соковыжималку, подождите, пока вращение остановится, включите кнопку реверса на 1–2 секунды. Затем выключите соковыжималку и отключите ее от сети электропитания.

### **Рекомендации по отжиму**

Не допускайте переполнения соком отжимного блока. Если уровень сока достигнет до середины шнека по высоте, сок может вытечь через отверстие для оси.

Сначала включите соковыжималку, потом подавайте продукт. В противном случае в момент включения мотора усилия на валу может не хватить, и соковыжималку заклинит.

После загрузки продуктов в работающую соковыжималку процесс отжима начинается немедленно. В самом начале отжима, пока процесс еще не установился, жмых может содержать немного сока.

Не подавайте слишком много продукта. Чем тверже продукт и чем больше с него получается жмыха, тем меньшее количество продукта следует подавать. Соковыжималке требуется некоторое время, чтобы отжать сок и выбросить жмых. Если подача продукта будет чрезмерной, возникнет перегрузка, качество отжима ухудшится, а при сильной перегрузке шнек может заклинить или повредится фильтр.

Все продукты необходимо резать на части. Твердые продукты необходимо резать мельче, чем мягкие, в противном случае соковыжималка может не справиться с отжимом и застрять. Также перегрузка может возникнуть из-за того, что на отжим попадет сразу большое количество твердого продукта. Нарезайте твердые продукты брусками длиной не более 5 см и шириной не более 1,5 см и подавайте их последовательно друг за другом. Морковь следует резать на половинки, а крупную (более 2 см в диаметре) — на четвертинки вдоль.

Волокнистые продукты, например, сельдерей, капусту, ананас нарежьте на небольшие кусочки во избежание наматывания длинных волокон на шнек и засорения выходного отверстия для жмыха в зажиме.

При отжиме ягод или других сыпучих продуктов не засыпайте их много. Подавайте не спеша, равными порциями. Мы рекомендуем использовать для подачи таких продуктов ложку. Однако используйте ложку только для насыпания продукта в загрузочную горловину, а для проталкивания внутрь используйте толкатель.



Помните, если вы подадите в соковыжималку слишком много продукта, она застрянет или возникнет перегрузка, в результате которой из-за чрезмерного давления составные части соковыжималки могут повредиться.

Если соковыжималка застряла, немедленно выключите ее и устраните причину застревания. Не пытайтесь включить соковыжималку повторно без устранения застревания, т.к. это может привести к срабатыванию токовой защиты или к перегреву мотора.

Не прилагайте к толкателю большого усилия. Если с усилием проталкивать продукт толкателем в подающее отверстие, то режим работы соковыжималки может нарушиться и возникнет перегрузка.

По окончании отжима не выключайте соковыжималку сразу, дождитесь полного выхода жмыха, затем выключите соковыжималку и кратковременно, на 1–2 секунды, включите реверс. Это поможет затем разобрать соковыжималку без излишних усилий.

Запрещается переключать соковыжималку на реверс сразу из рабочего режима, в противном случае может произойти порча двигателя или перегорит предохранитель. Перед включением реверса выключите соковыжималку, подождите, пока вращение полностью остановится, и только затем включайте реверс.

Косточки из фруктов с твердыми косточками (сливы, персики и т.д.) необходимо удалить перед отжимом, в противном случае соковыжималка может повредиться. Фрукты с мелкими и более мягкими косточками (яблоки, айва, виноград, апельсины, красная смородина, малина и т.п.) можно отжимать вместе с косточками. Только регулируйте подачу продукта, не допускайте перегрузки и следите, чтобы соковыжималка успевала выбрасывать жмых, потому что косточки в конечном итоге уходят в жмых.

При отжиме фруктов с косточками они могут дробиться, и вещества из ядер попадут в сок. Например, это может произойти с виноградными или апельсиновыми косточками. Дробление косточек зависит от сорта и степени зрелости. Если вы не хотите, чтобы это произошло, необходимо перед отжимом очистить продукты от косточек.

При отжиме яблок мягких сортов возможен выход мякоти вместе с соком. Также немного мякоти может содержаться в морковном, свекольном соке и соке некоторых других продуктов. Это является особенностью работы шнековой соковыжималки и не считается неисправностью. Количество мякоти, попадающей в сок, зависит от сорта и степени зрелости и сочности отжимаемых продуктов. Также на количество мякоти в соке может влиять темп подачи продукта в загрузочную горловину. Попробуйте подавать больше или, наоборот, меньше.

Декантер, устанавливаемый в емкость для сока, служит для отделения пены, образующейся при отжиме. Декантер следует устанавливать в емкость до отжима сока. При последующем сливе отжатого сока декантер препятствует попаданию пены в стакан с соком. Благодаря конструкции декантера сок поступает со дна в носик и, таким образом, получается сок без пены. Декантер использовать не обязательно, действуйте на свое усмотрение.

### **Разборка**

Для разборки соковыжималки поверните фиксатор в сторону открытого замка и снимите отжимной блок. Отсоедините лоток. Поверните зажим по часовой стрелке и снимите его. Потяните фильтр на себя. Надавите на ось шнека, чтобы вытолкнуть шнек, затем выньте его из отжимного блока.

## **Чистка и обслуживание прибора**

Не погружайте корпус прибора в воду и не мойте его под струей воды. Протирайте его влажной тканью.

### **Очистка мясорубки**

Удалите остатки продуктов и вымойте все детали мясорубки теплой водой с моющим средством. После мытья вытряхните воду из решеток, вытрите нож и решетки насухо, а затем протрите тканью или салфеткой, пропитанной растительным маслом.

Не применяйте абразивные и хлорсодержащие вещества.

Запрещается мыть металлические детали мясорубки в посудомоечной машине, в противном случае стальные детали могут поржаветь, а алюминиевые детали потеряют вид и покроются черным налетом.

### **Очистка соковыжималки**

Перед чисткой и обслуживанием соковыжималки всегда отключайте ее от сети электропитания.

Разберите соковыжималку. Вымойте все съемные части. Не используйте металлические мочалки и щетки и абразивные чистящие средства. Не используйте для мытья посудомоечную машину. Вытрите и высушите все вымытые части.

Не мойте моторный отсек под струей воды. Протрите его влажной тряпкой и вытрите насухо. Не допускайте попадания воды и сока на корпус в районе оси (шпинделя). Если в это место пролилась жидкость, немедленно вытрите ее.

При мытье фильтра соковыжималки воспользуйтесь щеткой. Сетку рекомендуется чистить щеткой с двух сторон: изнутри и снаружи.

## **Уход и хранение**

Перед хранением убедитесь, что прибор отключен от электросети и полностью остыл. Очистите прибор, как это описано в главе «Чистка и обслуживание прибора». Смотайте шнур питания.

Заверните смазанные растительным маслом решетки и нож в салфетку и уберите в пакетик. Храните решетки и нож мясорубки в сухом месте, а также не допускайте их прямого контакта с любыми металлическими предметами, чтобы они не заржавели.

Храните прибор в сухом и прохладном месте, недоступном для детей.

## Устранение неполадок

### Специфический запах при первом включении

Возможная причина	Решение
При первом использовании возможно выделение специфического запаха	Это нормальное и безвредное явление. Запах должен исчезнуть после нескольких использований

### Протекает сок под соковыжималку

Возможная причина	Решение
Не допускайте скопления сока в отжимном блоке. Если уровень сока превысит половину диаметра блока, сок может вытечь через отверстие для оси даже несмотря на уплотнение	Подавайте меньше продукта в загрузочную горловину. Дайте соку стечь
Засорился фильтр	Разберите соковыжималку и прочистите его

### Прибор внезапно остановил работу

Возможная причина	Решение
Время непрерывной работы составило больше 10 минут, и электроника отключила двигатель	Дайте прибору остыть в течение 20-30 минут
Возникла перегрузка и сработала защита	Устраните причину перегрузки

### Прибор издает сильный шум

Возможная причина	Решение
Вы неправильно собрали части соковыжималки или мясорубки	Остановите работу прибора, вытащите шнур из электросети. Разберите и заново соберите части прибора так, как описано в разделах «Сборка соковыжималки» и «Сборка мясорубки»

### Компоненты соковыжималки окрасились после отжима

Возможная причина	Решение
При переработке продуктов, содержащих красящие пигменты, пластиковые части соковыжималки могут окраситься. Это совершенно не влияет на качество работы соковыжималки	Для удаления пятен протрите их салфеткой или тряпкой, смоченной в растительном масле

Если ваша ситуация не отображена выше, пишите нам на адрес [info@kitfort.ru](mailto:info@kitfort.ru), приложив фотографии или видеофайлы, фиксирующие вашу проблему. Пришлите также фотографию наклейки с серийным номером, расположенную на дне или на задней части корпуса устройства.

По вопросам приобретения расходных материалов или аксессуаров пишите нам на [info@kitfort.ru](mailto:info@kitfort.ru).

### Технические характеристики

1. Напряжение: ~220–240 В, 50 Гц
2. Мощность:
  - номинальная: 600 Вт
  - при блокировке вала: 2000 Вт
3. Емкость контейнера для сока: 0,7 л
4. Емкость контейнера для жмыха: 0,9 л
5. Класс защиты от поражения электрическим током: I
6. Длина сетевого шнура: 1 м
7. Размер устройства: 420 × 170 × 390 мм
8. Размер упаковки: 385 × 270 × 270 мм
9. Вес нетто: 5,5 кг
10. Вес брутто: 7,5 кг

Срок службы: 2 года

Срок гарантии: 1 год

Товар сертифицирован:



Производитель: Гуандун Жуншэн Илектрик Холдинг Ко., Лтд. № 8 Цяодун Роуд, Жунгуй Таун, Шуньдэ Дистрикт, Фошань Сити, Гуандун, Китай.

Импортер: ООО «Аэро-Трейд». 197022, г. Санкт-Петербург, Инструментальная ул., д. 3, лит. X, офис 1.

Страна происхождения: Китай.

Уполномоченная организация для принятия претензий на территории РФ: ООО «Аэро-Трейд». 197022, г. Санкт-Петербург, Инструментальная ул., д. 3, лит. X, офис 1.

Горячая линия производителя: 8-800-775-56-87 (пн-пт с 9:30 до 17:30 по московскому времени), [info@kitfort.ru](mailto:info@kitfort.ru)

Адреса сервисных центров вы можете узнать у оператора горячей линии или на сайте [kitfort.ru](http://kitfort.ru)

Требуется особая утилизация. Во избежание нанесения вреда окружающей среде необходимо отделить данный объект от обычных отходов и утилизировать его наиболее безопасным способом, например, сдать в специальные места по утилизации.

Месяц и год изготовления указаны на нижней стороне упаковочной коробки.

Производитель имеет право на внесение изменений в дизайн, комплектацию, а также в технические характеристики изделия в ходе совершенствования своей продукции без дополнительного уведомления об этих изменениях.

## Условия гарантии

Механическое повреждение корпуса, аксессуаров или составных частей устройства не является гарантийным случаем.

## Меры предосторожности

Пожалуйста, внимательно прочтите инструкцию по эксплуатации. Обратите особое внимание на меры предосторожности. Всегда держите инструкцию под рукой.

1. Устройство предназначено для использования в бытовых условиях и может применяться в квартирах, загородных домах, гостиничных номерах, офисах и других подобных местах для непромышленной и некоммерческой эксплуатации.
2. Используйте прибор только по назначению и в соответствии с указаниями, изложенными в данном руководстве. Нецелевое использование устройства будет считаться нарушением условий надлежащей эксплуатации.
3. Перед подключением устройства к электрической розетке убедитесь, что параметры электропитания, указанные на нем, совпадают с параметрами используемого источника питания.
4. Для предотвращения поражения электрическим током не погружайте устройство в воду и другие жидкости.
5. Не переносите прибор, взявшись за шнур питания. Не тяните за шнур питания при отключении вилки от розетки.
6. Не используйте устройство, если шнур питания, вилка или другие части прибора повреждены. Во избежание поражения электрическим током не разбирайте устройство самостоятельно — для его ремонта обратитесь к квалифицированному специалисту. Помните, неправильная сборка устройства повышает опасность поражения электрическим током при эксплуатации.
7. Детям, людям с ограниченными физическими, сенсорными или умственными способностями, а также лицам, не обладающим достаточными знаниями и опытом, разрешается пользоваться мясорубкой только под контролем лиц, ответственных за их безопасность, или после инструктажа по эксплуатации устройства. Не позволяйте детям играть с прибором.

8. Контролируйте работу прибора, когда рядом находятся дети или домашние животные.
9. Не оставляйте работающий прибор без присмотра. Выключите его и отключите от сети, если не используете прибор длительное время или перед проведением обслуживания.
10. Устанавливайте прибор только на устойчивую горизонтальную поверхность на расстоянии не менее 10 см от стены и края стола.
11. Не используйте прибор более 10 минут подряд. По истечении 10 минут работы дайте прибору остыть в течение 10 минут.
12. Не пытайтесь обойти блокировку включения устройства.
13. Не допускайте падения прибора и не подвергайте его ударам.
14. Храните устройство в недоступных детям местах.
15. Используйте только предлагаемые производителем аксессуары или комплектующие. Использование иных дополнительных принадлежностей может привести к поломке устройства или получению травм.
16. При повреждении шнура питания его замену во избежание опасности должны производить изготовитель, сервисная служба или подобный квалифицированный персонал.

IM-2





## Всегда что-то новенькое!

Kitfort — современный и креативный бренд, который предлагает покупателям не только качественные товары по выгодной цене, но и радует подарками, конкурсами и живым интерактивом! Тысячи пользователей следят за нашими обновлениями и розыгрышами в социальных сетях. Присоединяйтесь к нам и вы!

Приветствуем вас в нашей группе «ВКонтакте»! Каждую неделю мы разыгрываем там десятки призов бытовой техники Kitfort. Участвуйте в морских боях, лотереях, творческих конкурсах и делайте репосты. Адрес группы: [vk.com/kitfort](https://vk.com/kitfort)

Если вы любите смотреть видео, введите в поиске YouTube: «Kitfort Show» и наслаждайтесь веселыми скетчами на нашем канале. В каждом новом выпуске мы разыгрываем самые популярные товары и новинки компании за комментарии от подписчиков. А содержание видеороликов заставит вас от души посмеяться и стать нашим другом и ценителем того, что мы делаем.

Подписывайтесь и будьте в деле вместе с Kitfort!

[info@kitfort.ru](mailto:info@kitfort.ru)

8-800-775-56-87