



Operating Instructions
Bedienungsanleitung



CAFFEO[®]
PASSIONE[®] &
VARIANZA[®] CS

ENGLISH

ESPAÑA

TÜRKÇE

POLSKA

РУССКИЙ

УКРАЇНСЬКА

Содержание

1	Для Вашей безопасности.....	217
1.1	Используемые символы.....	217
1.2	Применение по назначению	218
1.3	Опасность, обусловленная электрическим током	218
1.4	Опасность получения ожога.....	219
1.5	Общая безопасность	219
2	Обзор аппарата	221
2.1	Общий вид аппаратов.....	221
2.2	Общий вид панели управления	223
2.3	Общий вид капучинатора	225
3	С чего начать	226
3.1	Распаковка аппарата.....	226
3.2	Проверка комплекта поставки	226
3.3	Установка аппарата.....	227
3.4	Подключение аппарата.....	227
3.5	Первое включение аппарата и удаление воздуха.....	227
4	Основные принципы управления	229
4.1	Включение и выключение аппарата	229
4.2	Порядок использования панели управления	230
4.3	Засыпание кофейных зерен в контейнер	230
4.4	Наполнение водой	231
4.5	Настройка выпускного отверстия для напитков.....	232
4.6	Присоединение капучинатора	233
4.7	Использование молока	234
4.8	Очистка поддона для сбора капель и емкости для кофейного жмыха	234
5	Использование функции My Bean Select®	235
5.1	Засыпание кофейных зерен для функции My Bean Select®	236
6	Приготовление напитков	237
6.1	Настройка крепости кофе.....	238
6.2	Приготовление напитков	238
6.3	Настройка количества кофе	238
6.4	Приготовление двух напитков одновременно	239
6.5	Прерывание приготовления кофе	240
6.6	Подготовка молочной пены или теплого молока.....	240
6.7	Подготовка горячей воды.....	242

7	Изменение основных настроек	243
7.1	Вызов сервисного режима	243
7.2	Настройка программы энергосбережения	243
7.3	Настройка автоматического выключения.....	244
7.4	Настройка жесткости воды	245
7.5	Настройка температуры приготовления.....	246
7.6	Восстановление заводских установок аппарата.....	247
7.7	Настройка тонкости помола.....	248
8	Уход и техническое обслуживание	249
8.1	Общая чистка.....	249
8.2	Чистка блока заваривания	249
8.3	Очистка капучинатора	251
8.4	Выполнение программы очистки	252
8.5	Выполнение программы для удаления накипи	255
8.6	Использование фильтра для воды.....	260
9	Неисправности.....	263
10	Транспортировка, хранение и утилизация	265
10.1	Выпаривание аппарата	265
10.2	Транспортировка аппарата.....	266
10.3	Утилизация аппарата	266
11	Технические характеристики.....	267

Уважаемый покупатель,

благодарим Вас за то, что Вы выбрали кофейный автомат Caffeo® Varianza® CS oder Caffeo® Passione®.

Данное руководство по эксплуатации поможет Вам ознакомиться с разнообразными возможностями аппарата и приготовить кофе, достойный восхищения.

Внимательно прочтите данное руководство. Это позволит Вам исключить опасность травмирования и причинения материального ущерба. Храните данное руководство в надлежащем виде. Данное руководство должно быть передано новому владельцу вместе с аппаратом.

Фирма Melitta не несет ответственности за повреждения, обусловленные несоблюдением требований данного руководства.

При необходимости получения более подробной информации или при наличии вопросов обращайтесь в официальные представительства фирмы Melitta или посетите наш сайт: www.melitta.ru

Желаем Вам много радостных минут с кофе, приготовленным с помощью нашего нового аппарата.

1 Для Вашей безопасности

CE Аппарат выполнен в соответствии со следующими европейскими директивами:

- 2006/95/EG (низкое напряжение),
- 2004/108/EG (электромагнитная совместимость),
- 2011/65/EU (Директива об ограничении применения опасных веществ в электрических и электронных приборах),
- 2009/125/EG (Экодизайн/энергопотребляющая продукция).

Аппарат произведен в соответствии с современным уровнем техники. Тем не менее, существуют остаточные риски.

Во избежание опасности необходимо соблюдать указания по технике безопасности. Фирма Melitta не несет ответственности за повреждения, обусловленные несоблюдением указаний по технике безопасности.

1.1 Используемые символы

Следующие символы указывают в первую очередь на опасность, которую может представлять обращение с аппаратом, или обозначают полезные советы.

⚠ ОСТОРОЖНО

Сигнальное слово **ОСТОРОЖНО** указывает на опасность травмирования.

ВНИМАНИЕ

Сигнальное слово **ВНИМАНИЕ** указывает на опасность повреждения аппарата.

ℹ Информация

Сигнальное слово "Информация" обозначает дополнительные указания и советы по обращению с аппаратом.

1.2 Применение по назначению

Аппарат предназначается для приготовления кофейных напитков из кофейных зерен, а также для подогрева молока и воды.

Аппарат не предназначен для использования в коммерческих целях.

Любой другой вид применения считается применением не по назначению и может стать причиной получения травм и причинения материального ущерба. Фирма Melitta не несет ответственности за повреждения, причиной которых стало применение аппарата не по назначению.

1.3 Опасность, обусловленная электрическим током

В случае повреждения аппарата или сетевого кабеля существует опасность поражения электрическим током, представляющим угрозу Вашему здоровью.

Соблюдайте следующие указания по технике безопасности, чтобы избежать угрозы поражения электрическим током:

- Запрещается использовать поврежденный сетевой кабель.
- Замена поврежденного сетевого кабеля должна выполняться исключительно изготовителем, его службой по работе с клиентами или его сервис-партнером.

- Запрещается открывать кожухи, привинченные болтами к корпусу аппарата.
- Используйте аппарат только в технически исправном состоянии.
- Ремонт поврежденного аппарата должен выполняться исключительно в авторизованной мастерской. Запрещается самостоятельно выполнять ремонт аппарата.
- Запрещается вносить изменения в конструкцию и порядок функционирования аппарата, его компонентов и принадлежностей.
- Не допускайте погружения аппарата в воду.

1.4 Опасность получения ожога

Подаваемая жидкость и пар могут быть очень горячими. Детали аппарата также могут нагреваться до очень высокой температуры.

Соблюдайте следующие указания по технике безопасности, чтобы предотвратить опасность получения ожога:

- Не допускайте попадания подаваемых горячих жидкостей и пара на кожу.
- Во время приготовления напитков не прикасайтесь к насадкам на выпускном отверстии и к трубке для подачи пара. Подождите, пока все детали охладятся.

1.5 Общая безопасность

Соблюдайте следующие указания по технике безопасности, чтобы предотвратить опасность травмирования или причинения материального ущерба:

- Запрещается касаться внутренних деталей аппарата в процессе его работы.
- Храните аппарат и сетевой кабель в месте, недоступном для детей младше 8 лет.
- Данный аппарат может использоваться детьми старше 8 лет, а также лицами с ограниченными физическими и психическими возможностями,

либо лицами, не имеющими соответствующих знаний и опыта, только под надзором или после получения необходимых инструкций по обращению с данным аппаратом и осведомления о связанных с этим видах опасности.

- Детям запрещается играть с аппаратом. Чистка и техническое обслуживание должны выполняться только лицами старше 8 лет. Детям старше 8 лет разрешается выполнять чистку и техническое обслуживание только под надзором старших.
- Оставляя аппарат на длительное время без присмотра, отсоедините его от сети электропитания.

2 Обзор аппарата

2.1 Общий вид аппаратов

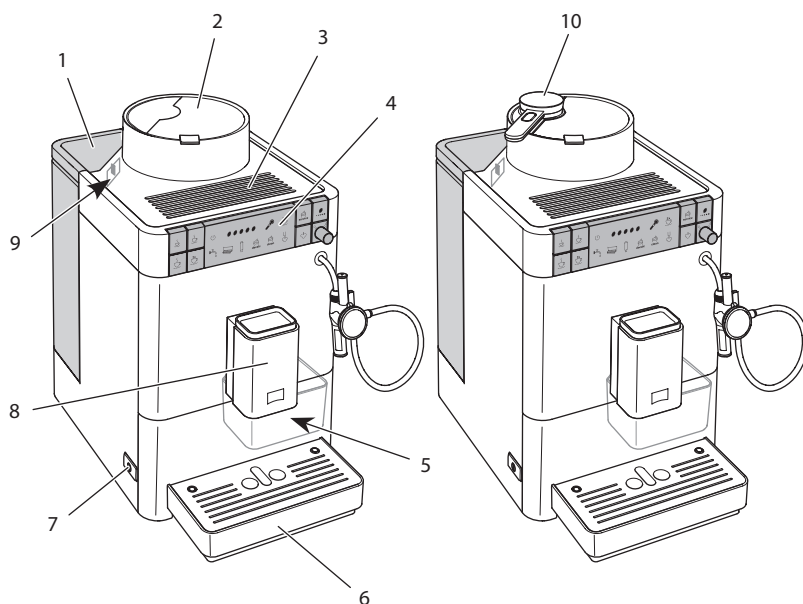


Рис. 1: Caffeo® Passione® и Caffeo® Varianza® CS, вид спереди слева

- | | | | |
|---|--|----|--|
| 1 | Контейнер для воды с крышкой | 6 | Поддон для сбора капель |
| 2 | Контейнер для кофейных зерен с крышкой | 7 | Кнопка "Вкл./Выкл." |
| 3 | Подогреваемая подставка для чашек | 8 | Регулируемое по высоте выпускное отверстие для напитков, с 2 насадками для подачи кофе |
| 4 | Панель управления | 9 | Рычаг "Регулировка тонкости помола" (внутри) |
| 5 | Емкость для кофейного жмыха (внутр.) | 10 | Мерная ложка* для функции My Bean Select® |

*Имеется только в Caffeo® Varianza® CS

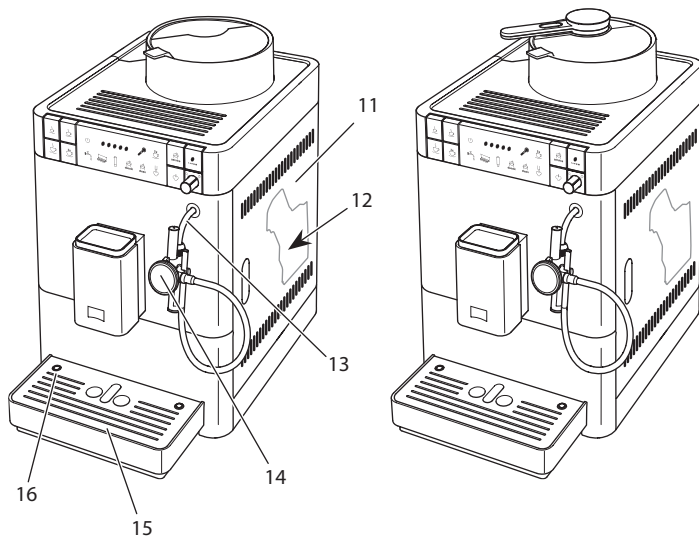


Рис. 2: Caffeo® Passione® и Caffeo® Varianza® CS, вид спереди справа

- | | |
|------------------------------|--------------------------------------|
| 11 Кожух | 14 Капучинатор |
| 12 Блок заваривания (внутри) | 15 Подогреваемая подставка для чашек |
| 13 Трубка для подачи пара | 16 Поплавок |

2.2 Общий вид панели управления

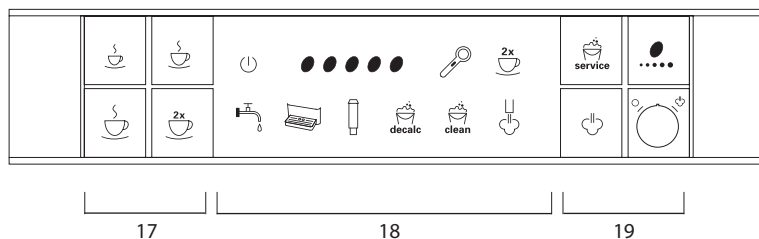








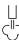


Рис. 3: Панель управления

- 17 Кнопки подачи
- 18 Индикаторы
- 19 Кнопки и поворотные регуляторы

Кнопка/ регулятор	Название	Функция
	Небольшая чашка	Приготовление небольшой порции кофе
	Средняя чашка	Приготовление средней порции кофе
	Большая чашка	Приготовление большой порции кофе
	Две чашки	Настройка приготовления двух чашек кофе
	Сервис	Вызов сервисного режима
	Крепость кофе	Настройка крепости кофе
	Подача пара	Нагрев аппарата для подачи пара
	Поворотный регулятор	Включение и выключение горячей воды или пара

Индикация	Значение	
	светится	Аппарат готов к работе
	мигает	Аппарат нагревается или приготавливает напиток
	мигает с быстрым ритмом	Выполняется программа для настройки количества кофе
	светится	Количество кофейных зерен: Настроенная крепость кофе
	мигает	Наполнить контейнер для кофейных зерен или Получение кофе прервано
	светится*	Функция My Bean Select® готова
	мигает*	Наполнить шахту для кофейных зерен
	светится	Приготовление двух чашек кофе готово
	светится	Наполнить контейнер для воды
	мигает	Установить контейнер для воды
	светится	Опорожнить поддон для сбора капель и емкость для кофейного жмыха
	мигает	Установить поддон для сбора капель и емкость для кофейного жмыха
	светится	Заменить фильтр
	мигает	Выполняется программа замены фильтра
	светится	Удалить накипь в аппарате
	мигает	Выполнить программу для удаления накипи
	светится	Очистить аппарат
	мигает	Выполняется программа очистки
	светится	Подача пара готова
	мигает	Аппарат нагревается для подачи пара

*Имеется только в Caffeo® Varianza® CS

2.3 Общий вид капучинатора

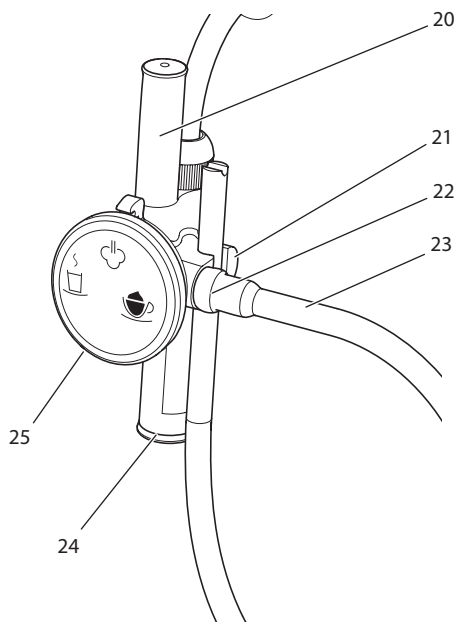





Рис. 4: Капучинатор

- 20 Всасывающая трубка
- 21 Держатель трубки для молока
- 22 Разъем трубки для молока
- 23 Трубка для молока
- 24 Выпускное отверстие для горячей воды, молока или молочной пены
- 25 Переключатель

Символ на переключателе	Функция
	Настройка горячего молока
	Настройка горячей воды
	Настройка молочной пены

3 С чего начать

В данной главе описывается порядок подготовки аппарата к использованию.

3.1 Распаковка аппарата

Наряду с аппаратом, в упаковке находятся другие принадлежности, например, чистящие средства.

ОСТОРОЖНО

Контакт с чистящими средствами может вызвать раздражение слизистой оболочки глаз и кожных покровов.

- Храните поставляемые в комплекте чистящие средства в недоступном для детей месте.
- Распакуйте аппарат. Снимите с аппарата упаковочный материал, клейкую ленту и защитную пленку.
- Сохраните упаковочный материал на случай транспортировки и возможной отправки изготовителю.

Информация

В аппарате могут находиться остатки кофе или воды. На заводе изготовителя проводится проверка исправности функционирования аппарата.

3.2 Проверка комплекта поставки

Проверьте по следующему списку комплектность поставки. В случае отсутствия деталей обратитесь к своему дилеру.

- Капучинатор
- Трубка для молока
- Средство для чистки кофейных автоматов
- Средство для чистки молочной системы
- Средство для удаления накипи из кофейных автоматов
- Фильтр для воды
- Приспособление для завинчивания фильтра для воды
- Полоски для определения жесткости воды

3.3 Установка аппарата

Соблюдайте следующие указания:

- Не устанавливайте аппарат в помещениях с повышенной влажностью.
- Установите аппарат на устойчивую, ровную и сухую поверхность.
- Не устанавливайте аппарат вблизи моечных раковин и т. п.
- Не устанавливайте аппарат на горячие поверхности.
- Соблюдайте достаточное расстояние (около 10 см) от стены или других предметов. Сверху должно оставаться свободное пространство (не менее 20 см).
- При прокладке кабеля исключите возможность его повреждения в результате соприкосновения с острыми кромками или горячими поверхностями.

3.4 Подключение аппарата

Соблюдайте следующие указания:

- Убедитесь в том, что сетевое напряжение соответствует рабочему напряжению, которое указано в технических характеристиках (см. табл. *Технические характеристики* на стр. 267).
- Подключайте аппарат только к установленной в соответствии с предписаниями розетке. При наличии сомнений проконсультируйтесь со специалистом по электротехнике.
- Розетка с защитным контактом должна быть оснащена предохранителем не менее чем на 10 А.

3.5 Первое включение аппарата и удаление воздуха

При первом включении аппарата он выполняет автоматическую промывку. Горячая вода вначале вытекает из капучинатора, затем - из выпускного отверстия. При этом из аппарата удаляется воздух.

ОСТОРОЖНО

Выходящая горячая вода и горячая трубка для подачи пара

- Во время и сразу же после использования не касаться трубки для подачи пара.
- Дождаться, пока трубка для подачи пара охладится.

Информация

- Рекомендуется не употреблять первые две чашки кофе после первого включения.
- Если Вы хотите использовать фильтр для воды, то его рекомендуется установить только после первого включения.

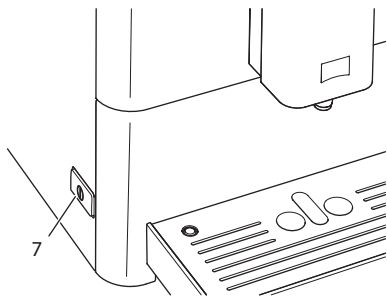


Рис. 5: Кнопка "Вкл./Выкл."

Необходимое условие: аппарат установлен и подключен.

1. Подставьте емкость под капучинатор.
2. Нажмите на кнопку "Вкл./Выкл." (7).
 - » Аппарат сообщает, что необходимо наполнить контейнер для воды.
3. Снимите контейнер для воды. Промойте его чистой водой. Наполните контейнер свежей водой и вставьте на место.
 - » Светящаяся индикация показывает, что необходимо активировать поворотный регулятор.
4. Поверните поворотный регулятор на панели управления до упора по часовой стрелке.
 - » Горячая вода вытекает из капучинатора.
5. После того, как вода перестала вытекать из капучинатора, поверните поворотный регулятор до упора против часовой стрелки.
 - » Горячая вода вытекает из выпускного отверстия.
 - » Воздух из аппарата удален.
6. Засыпьте кофейные зерна в соответствующий контейнер (см. гл. 4.3 *Засыпание кофейных зерен в контейнер* на стр. 230).
7. При необходимости, Вы можете сейчас или
 - а) настроить жесткость воды (см. гл. 7 *Изменение основных настроек* на стр. 243), или
 - б) использовать фильтр для воды (см. гл. 8.6 *Использование фильтра для воды* на стр. 260).

4 Основные принципы управления

В данной главе описываются основные этапы управления, необходимые для повседневного использования аппарата.

4.1 Включение и выключение аппарата

Перед первым включением аппарата прочтите главу 3.5 *Первое включение аппарата и удаление воздуха* на стр. 227.

Информация

- При включении и выключении аппарат выполняет автоматическую промывку.
- Используемая при промывке вода выводится в поддон для сбора капель.

Включение аппарата

1. Подставьте емкость под выпускное отверстие.
 2. Нажмите на кнопку "Вкл./Выкл." (7).
 3. Аппарат нагреется и выполнит автоматическую промывку.
- » Аппарат показывает последнюю настроенную крепость кофе.

Информация

Если аппарат был выключен лишь на короткое время, то после включения не выполняется автоматическая промывка.

Выключение аппарата

1. Подставьте емкость под выпускное отверстие.
2. Нажмите на кнопку "Вкл./Выкл." (7).
 - » Аппарат выполнит автоматическую промывку.
- » Затем аппарат выключится.

Информация

- Аппарат автоматически выключится в случае продолжительного простоя. В данном случае также будет выполнена автоматическая промывка.
- Время до отключения можно настроить в сервисном режиме, см. гл. 7.3 *Настройка автоматического выключения* на стр. 244).
- Если после включения напитки не готовились, или контейнер для воды оставался пустым, промывка не выполняется.

4.2 Порядок использования панели управления

Управление наиболее важными программами выполняется с помощью специальной панели.

Нажмите на требуемую кнопку. Для управления аппаратом с помощью кнопок используются следующие действия:



Краткое нажатие

Нажмите на кнопку, чтобы выбрать программу.



Продолжительное нажатие

Удерживайте кнопку нажатой в течение более 2 секунд, чтобы выбрать имеющуюся вторую программу.

4.3 Засыпание кофейных зерен в контейнер

Обжаренные кофейные зерна теряют свой аромат. Засыпьте в резервуар столько кофейных зерен, сколько сможете употребить за ближайшие 3–4 дня.

ВНИМАНИЕ

Использование неподходящих сортов кофе может привести к засорению кофемолки.

- Не используйте кофейные зерна, высушенные методом сублимации, или карамелизованные зерна.
- Не используйте молотый кофе или быстрорастворимые продукты.

И

При переходе на новый сорт кофе, в зависимости от модели, в кофемолке еще могут находиться остатки старого сорта кофе.

Caffeo® Passione®:

Даже если накопительный контейнер опорожнен и после этого засыпается новый сорт кофе, то в кофемолке всегда остается некоторое количество старого сорта кофе. Поэтому при первых двух получениях кофе в напитке еще может содержаться старый сорт кофе.

Caffeo® Varianza® CS:

Для того, чтобы при переходе на новый сорт кофе (или при использовании функции My Bean Select®) кофейные зерна не смешивались, после каждого процесса помола кофемолка опорожняется. Тем не менее, не исключена возможность

минимального смешивания сортов кофе. При окончательном размалывании кофейных зерен звук работы аппарата слегка меняется в пределах нормы.

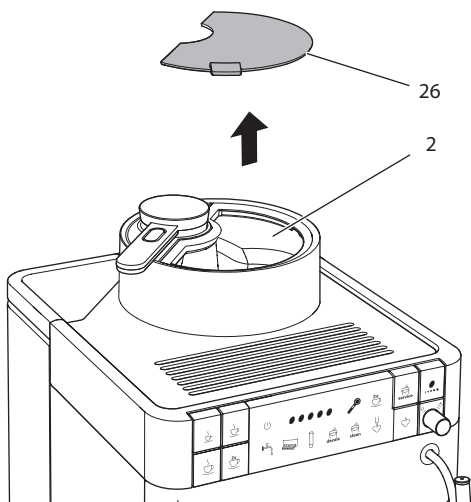


Рис. 6: Открытие крышки контейнера для кофейных зерен (Caffeo® Varianza® CS)

1. Откройте крышку (26) контейнера для кофейных зерен (2).
2. Засыпьте кофейные зерна в соответствующий контейнер.
3. Закройте крышку контейнера для кофейных зерен.

И Информация

- Мигающая индикация указывает на необходимость засыпать кофейные зерна. При следующем получении кофе индикация больше не мигает.

4.4 Наполнение водой

Для оптимального вкуса напитка используйте только свежую холодную негазированную воду. Меняйте воду каждый день.

И Информация

Качество воды в значительной степени определяет вкус напитка. Поэтому используйте фильтр для воды (см. главу 7.4 *Настройка жесткости воды* на стр. 245 и главу 8.6 *Использование фильтра для воды* на стр. 260).

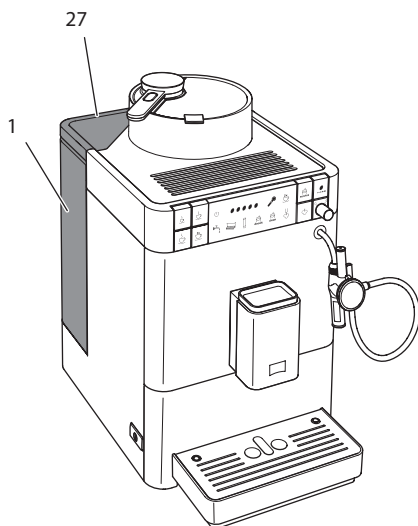


Рис. 7: Контейнер для воды (Caffeo® Varianza® CS)

1. Откройте крышку контейнера для воды (27) и извлеките контейнер (1) из аппарата, потянув за ручку вверх.
2. Наполните контейнер водой.
3. Вставьте контейнер для воды в аппарат сверху и закройте крышку.

4.5 Настройка выпускного отверстия для напитков

Выпускное отверстие для напитков (8) регулируется по высоте. Установите минимальное расстояние между выпускным отверстием и емкостью. Отрегулируйте высоту выпускного отверстия в зависимости от емкости.

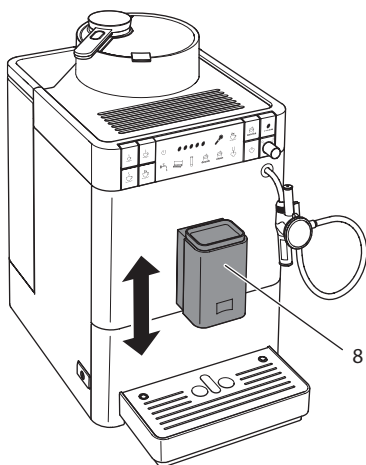


Рис. 8: Настройка выпускного отверстия для напитков (Caffeo® Varianza® CS)

4.6 Присоединение капучинатора

С помощью капучинатора можно готовить горячую воду, горячее молоко или молочную пену. Переключателем (25) капучинатора можно выбрать требуемый напиток.

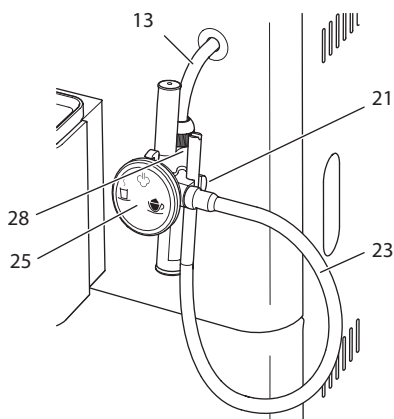


Рис. 9: Присоединение капучинатора

1. Соедините капучинатор с трубкой для подачи пара(13). При этом вставьте разъем капучинатора до упора (28) трубки для подачи пара.
2. Соедините трубку для молока (23) с капучинатором.
3. Если Вы еще не хотите использовать молоко, то можно зажать трубку для молока в держателе (21).

4.7 Использование молока

Для оптимального вкуса напитка рекомендуется использовать охлажденное молоко.

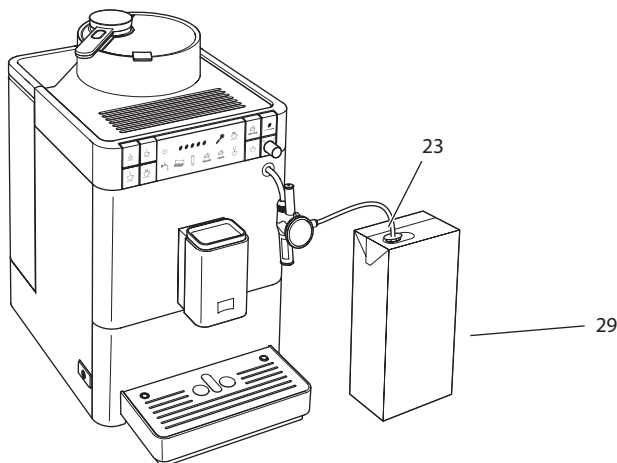


Рис. 10: Стандартная упаковка молока (Caffeo® Varianza® CS)

1. Выньте трубку для молока (23) из держателя (21).
2. Вставьте трубку для молока в стандартную упаковку для молока (29) или в емкость, наполненную молоком.

4.8 Очистка поддона для сбора капель и емкости для кофейного жмыха

Через несколько циклов приготовления напитков поддон для сбора капель (6) и емкость для кофейного жмыха (5) могут переполниться и должны быть опорожнены. Уровень наполнения поддона для сбора капель показывает выступающий поплавок (16).



Через определенное количество циклов приготовления напитков аппарат также указывает на то, что поддон для сбора капель и емкость для кофейного жмыха переполнены. Всегда опорожняйте поддон для сбора капель и емкость для кофейного жмыха.

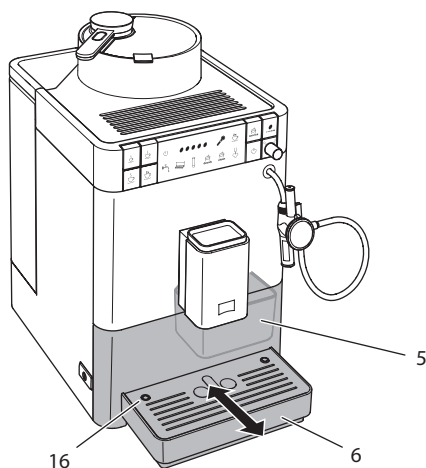


Рис. 11: Очистка поддона для сбора капель и емкости для кофейного жмыха (Caffeo® Varianza® CS)

1. Извлеките поддон (6) из аппарата, потянув его вперед.
2. Снимите емкость для кофейного жмыха (5) и удалите жмых.
3. Слейте жидкость из поддона для сбора капель.
4. Вставьте емкость для кофейного жмыха на место.
5. Задвиньте поддон в аппарат до упора.

И Информация

При опорожнении поддона для сбора капель и емкости для кофейного жмыха в то время, как аппарат выключен, он не регистрирует этот процесс. Поэтому запрос на очистку может выдаваться несмотря на то, что поддон для сбора капель и емкость для кофейного жмыха еще не полностью заполнены.

5 Использование функции My Bean Select®

Функция для приготовления отдельных порций имеется только в аппарате Caffeo® Varianza® CS.

С помощью функции My Bean Select® можно приготовить один единственный напиток из кофе другого сорта. Для приготовления засырьте отдельно засырьте одинарную порцию кофейных зерен.

В то время, как контейнер для кофейных зерен заполнен, например, кофейными зернами светлой обжарки, с помощью функции My Bean Select® можно приготовить кофейный напиток из одинарной порции зерен темной обжарки.

5.1 Засыпание кофейных зерен для функции My Bean Select®

ВНИМАНИЕ

Использование неподходящих сортов кофе может привести к засорению кофемолки.

- Не используйте кофейные зерна, высушенные методом сублимации, или карамелизованные зерна.
- Не используйте молотый кофе или быстрорастворимые продукты.

Информация

При переходе на новый сорт кофе, в зависимости от модели, в кофемолке еще могут находиться остатки старого сорта кофе.

Caffeo® Varianza® CS:

Для того, чтобы при переходе на новый сорт кофе (или при использовании функции My Bean Select®) кофейные зерна не смешивались, после каждого процесса помола кофемолка опорожняется. Тем не менее, не исключена возможность минимального смешивания сортов кофе. При окончательном размалывании кофейных зерен звук работы аппарата слегка меняется в пределах нормы.

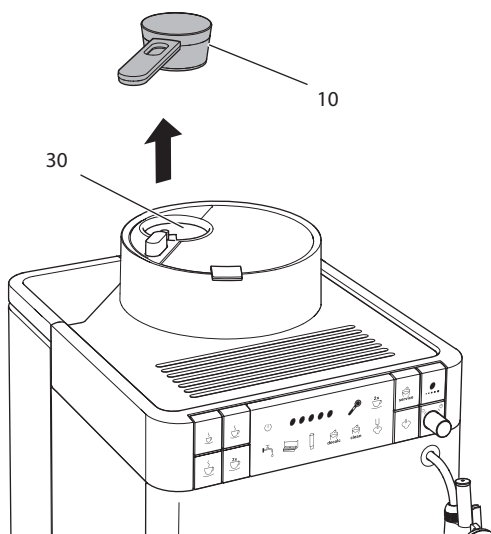


Рис. 12: Извлечение мерной ложки (Caffeo® Varianza® CS)

Необходимое условие: аппарат готов к работе.



1. Извлеките мерную ложку (10) из шахты для зерен (30).
 - » Мигающая индикация указывает на необходимость наполнения шахты для зерен.
2. Засыпьте мерной ложкой одинарную порцию кофейных зерен в шахту для зерен (30).
3. Положите мерную ложку обратно на шахту для зерен.
 - » Мигающая индикация показывает, что функция My Bean Select® готова.
4. Приготовьте любой кофейный напиток.



I Информация

Мерная ложка служит для засыпания правильного количества кофейных зерен в шахту.

- Полная мерная ложка содержит ок. 10 - 11 грамм кофейных зерен. В зависимости от требуемой крепости кофе, можно засыпать и меньшее количество кофейных зерен.
- Если в шахте имеется менее 8 грамм кофейных зерен, то функция My Bean Select® не активна. После укладывания дозирующей ложки на место индикация гаснет. При следующем получении кофе кофейные зерна из шахты смешиваются с зернами из контейнера для кофейных зерен.

6 Приготовление напитков

Для приготовления напитков предусматривается две возможности:

- приготовление напитков на выпускном отверстии для напитков, или
- приготовление горячей воды, горячего молока и молочной пены на капучинаторе.

Обратите внимание:

- В контейнере для воды всегда должно находиться достаточно воды. Если уровень наполнения недостаточен, аппарат выдаст запрос на наполнение.
- В контейнере для кофейных зерен также всегда должно иметься достаточное количество кофейных зерен. Если больше не имеется кофейных зерен, то аппарат прерывает приготовление кофейного напитка.
- Индикация на случай отсутствия молока не предусматривается.
- Емкости для напитков должны быть достаточно большими (см. таблицу *Заводские установки на стр. 268*).

6.1 Настройка крепости кофе

Как только аппарат готов, он отображает текущую настройку крепости кофе. Возможны следующие настройки крепости кофе:

Индикация	Крепость кофе
●	экстрамягкий (без предварительного заваривания)
● ●	мягкий
● ● ●	нормальный
● ● ● ●	крепкий
● ● ● ● ●	очень крепкий

Необходимое условие: аппарат готов к работе.



1. Нажмите несколько раз кнопку „Крепость кофе“, чтобы настроить требуемую крепость кофе.

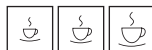
- » Аппарат показывает выбранную крепость кофе.

Информация

При выключении аппарата последняя настроенная крепость кофе сохраняется в памяти.

6.2 Приготовление напитков




Необходимое условие: аппарат готов к работе.



1. Подставьте емкость под выпускное отверстие.
2. Нажмите кнопку подачи „небольшая чашка“, „средняя чашка“ или „большая чашка“.
 - » Начнется процесс помола и подачи напитка.
 - » Подача напитка закончится автоматически.
3. Снимите емкость с подставки.

6.3 Настройка количества кофе

Выбором кнопки подачи можно определить количество кофе.

Кнопка подачи	Количество кофе (заводская установка)
	40 мл
	120 мл
	200 мл

Предварительно настроенное количество кофе можно изменить, в диапазоне от 25 мл до 220 мл:

Необходимое условие: аппарат готов к работе.

1. Удерживайте требуемую кнопку подачи нажатой в течение более 2 секунд.
 - » Часто мигающая индикация указывает на то, что выполняется программа по настройке количества кофе.
 - » Начинается процесс помола и приготовление напитка.
 2. Как только достигнуто требуемое количество кофе, повторно нажмите выбранную кнопку подачи.
 - » Подача напитка прекращается.
 - » Аппарат сохраняет в памяти новое количество кофе.
- » Аппарат готов к работе.

И Информация

Можно восстановить заводскую установку количества кофе (см. гл. 7.6 *Восстановление заводских установок аппарата* на стр. 247).

6.4 Приготовление двух напитков одновременно

С помощью кнопки "Две чашки" можно одновременно приготовить две порции напитка. При приготовлении двух чашек кофе аппарат выполняет два процесса помола.

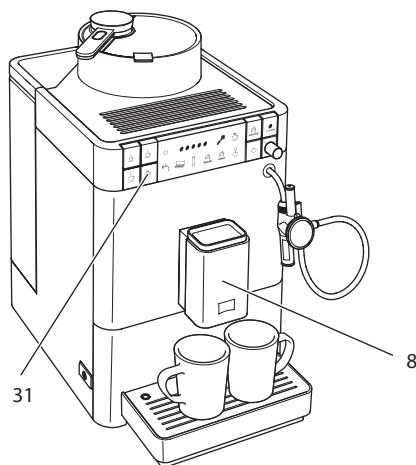


Рис. 13: Приготовление двух чашек кофе (Caffeo® Varianza® CS)



1. Подставьте две емкости под выпускное отверстие (8).
2. Нажмите на кнопку "Две чашки" (31).



3. Нажмите кнопку подачи „небольшая чашка“, „средняя чашка“ или „большая чашка“.
 - » Начнется процесс помола и подачи напитка.
 - » Подача напитка закончится автоматически.
4. Возьмите обе емкости.

Информация

- Настройка действует только для одного единственного приготовления напитка.
- Если в течение 1 минуты не выполняется приготовление напитка, аппарат переходит в режим приготовления одной чашки напитка.

6.5 Прерывание приготовления кофе

В случае необходимости преждевременной отмены приготовления напитка повторно нажмите на выбранную кнопку подачи.

6.6 Подготовка молочной пены или теплого молока

Молочную пену и горячее молоко Вы готовите на капучинаторе.

Подготовка молочной пены и теплого молока выполняется в аналогичном порядке. Для приготовления требуется водяной пар.

ОСТОРОЖНО

Выходящая горячая вода и горячая трубка для подачи пара

- Не вводить руки в выходящую струю пару.
- Во время и сразу же после использования не касаться трубки для подачи пара. Дождаться, пока трубка для подачи пара охладится.

Необходимое условие: аппарат готов к работе. Капучинатор подключен к аппарату и соединен с емкостью с молоком.

1. Подставьте емкость под капучинатор.
2. Нажмите на кнопку "Подача пара".
 - » Мигающая индикация указывает на то, что аппарат нагревается для подачи пара.
 - » Затем светящаяся индикация показывает, что подача пара готова.
3. Поворачивайте переключатель капучинатора до тех пор, пока требуемая настройка молочной пены или горячего молока не будет обращена вверх.



4. Поверните поворотный регулятор на панели управления до упора по часовой стрелке.
 - » Начинается подача напитка.
5. Поверните поворотный регулятор до упора против часовой стрелки.
 - » подача напитка прекращается.
6. Снимите емкость с подставки.
7. Можно продолжить приготовление напитков или промыть капучинатор:
 - а) Продолжите приготовление напитков, а капучинатор промойте позднее.
 - б) Промойте капучинатор, как описано ниже.

Информация

Через 30 секунд аппарат автоматически переходит из режима регенерации пара в обычный режим работы. Нажмите кнопку подачи пара, чтобы перейти в нормальный рабочий режим раньше этого времени.

Промывка капучинатора

1. Заполните емкость чистой водой.
2. Погрузите трубку для молока в наполненную емкость.
3. Подставьте пустую емкость под капучинатор.
4. Нажмите на кнопку "Подача пара".
 - » Мигающая индикация указывает на то, что аппарат нагревается для подачи пара.
 - » Затем светящаяся индикация показывает, что подача пара готова.
5. Поворачивайте переключатель капучинатора до тех пор, пока настройка молочной пены не будет обращена вверх.
6. Поверните поворотный регулятор до упора по часовой стрелке.
7. После того, как в пустую емкость стекает чистая смесь воды и пара, поверните поворотный регулятор до упора против часовой стрелки.
 - » Капучинатор промыт.

Информация

Мы рекомендуем не только промывать капучинатор, но и регулярно разбирать и очищать его (см. гл. 8.3 *Очистка капучинатора* на стр. 251).



6.7 Подготовка горячей воды

Горячую воду Вы готовите на капучинаторе.

ОСТОРОЖНО

Выходящая горячая вода и горячая трубка для подачи пара

- Во время и сразу же после использования не касаться трубки для подачи пара.
- Дождаться, пока трубка для подачи пара охладится.

Необходимое условие: аппарат готов к работе. Капучинатор присоединен.



1. Подставьте емкость под капучинатор.
2. Поворачивайте переключатель капучинатора до тех пор, пока настройка горячей воды не будет обращена вверх.
3. Поверните поворотный регулятор по часовой стрелке.
 - » Начинается подача напитка.
4. Поверните поворотный регулятор до упора против часовой стрелки.
 - » подача напитка прекращается.
5. Снимите емкость с подставки.

7 Изменение основных настроек

В следующей главе описывается процедура изменения основных настроек аппарата.

7.1 Вызов сервисного режима





Некоторые основные настройки можно изменить только в сервисном меню аппарата.

Необходимое условие: аппарат готов к работе.



1. Удерживайте кнопку "Сервис" нажатой в течение более 2 секунд, чтобы вызвать сервисное меню.
 - » Аппарат показывает, что он находится в одном из описанных ниже сервисных режимов.

Каждому сервисному режиму придан свой индикатор.

Индикация	Значение в сервисном режиме
	Программа энергосбережения
	Автоматическое выключение
	Жесткость воды
	Температура приготовления

Информация

В сервисном режиме можно восстановить заводскую установку всех четырех основных настроек (см. гл. 7.6 *Восстановление заводских установок аппарата* на стр. 247).

7.2 Настройка программы энергосбережения



Если в сервисном режиме светится приведенная рядом индикация, то можно настроить программу энергосбережения.

Программа энергосбережения вызывает снижение температуры нагрева. Кроме того, индикация на панели управления светится слабее.

В случае продолжительного простоя по истечении заданного времени аппарат автоматически переключается на программу энергосбережения.

Можно настроить следующие значения времени:

Индикация	Время
●	3 мин
● ●	30 мин
● ● ●	60 мин
● ● ● ●	120 мин
● ● ● ● ●	240 мин

Информация

Вы завершаете программу энергосбережения, нажимая любую кнопку.

Необходимое условие: вызван сервисный режим.



1. Нажимайте кнопку "Сервис" до тех пор, пока не появится индикация программы энергосбережения.
 2. Нажимайте кнопку "Крепость кофе" до тех пор, пока не будет настроено требуемое значение времени.
 3. Вы можете вызвать в сервисном меню следующую основную настройки или выйти из сервисного меню:
 - а) Коротко нажмите кнопку "Сервис", чтобы перейти к следующей основной настройке.
 - б) Удерживайте кнопку "Сервис" нажатой в течение более 2 секунд, чтобы выйти из сервисного меню.
- » Новое значение времени включения режима энергосбережения сохранено в памяти.

7.3 Настройка автоматического выключения



Если в сервисном режиме светится приведенная рядом индикация, то можно настроить автоматическое выключение.

Аппарат автоматически выключится по истечении установленного времени в случае продолжительного простоя. Можно настроить следующие значения времени:

Индикация	Время
●	9 мин
● ●	30 мин
● ● ●	60 мин
● ● ● ●	240 мин
● ● ● ● ●	480 мин

Необходимое условие: вызван сервисный режим.



1. Нажимайте кнопку "Сервис" до тех пор, пока не появится индикация сервисного режима "Автоматическое выключение".
 2. Нажимайте кнопку "Крепость кофе" до тех пор, пока не будет настроено требуемое значение времени.
 3. Вы можете вызвать в сервисном меню следующую основную настройку или выйти из сервисного меню:
 - а) Коротко нажмите кнопку "Сервис", чтобы перейти к следующей основной настройке.
 - б) Удерживайте кнопку "Сервис" нажатой в течение более 2 секунд, чтобы выйти из сервисного меню.
- » Новое значение времени автоматического выключения сохранено в памяти.

7.4 Настройка жесткости воды



Если в сервисном режиме светится приведенная рядом индикация, то можно настроить жесткость воды.

Путем настройки жесткости воды регулируют, как часто аппарат генерирует запрос на удаление накипи. Чем жестче вода, тем чаще аппарат нуждается в удалении накипи.

Информация

Если используется фильтр для воды, то нельзя настроить жесткость воды (см. гл. 8.6 *Использование фильтра для воды* на стр. 260). При установленном фильтре для воды жесткость воды установлена на "Мягкая".

Для определения жесткости воды используйте прилагающуюся индикаторную полоску. Соблюдайте инструкции, указанные на упаковке индикаторной полоски, и в таблице *Диапазон жесткости воды* на стр. 267.

Возможна настройка следующих значений жесткости воды:

Индикация	Жесткость воды
●	мягкая, удаление накипи через 150 литров
● ●	средняя, удаление накипи через 100 литров
● ● ●	жесткая, удаление накипи через 60 литров
● ● ● ●	очень жесткая, удаление накипи через 35 литров



Необходимое условие: вызван сервисный режим.

1. Нажимайте кнопку "Сервис" до тех пор, пока не появится индикация сервисного режима "Жесткость воды".
 2. Нажимайте кнопку "Крепость кофе" до тех пор, пока не будет настроено требуемое значение жесткости воды.
 3. Вы можете вызвать в сервисном меню следующую основную настройки или выйти из сервисного меню:
 - а) Коротко нажмите кнопку "Сервис", чтобы перейти к следующей основной настройке.
 - б) Удерживайте кнопку "Сервис" нажатой в течение более 2 секунд, чтобы выйти из сервисного меню.
- » Новая настройка жесткости воды сохранена в памяти.

7.5 Настройка температуры приготовления



Если в сервисном режиме светится приведенная рядом индикация, то можно настроить температуру приготовления.

Температура приготовления влияет на вкус напитка. Вы можете настроить температуру приготовления по собственным предпочтениям следующим образом:

Индикация	Температура приготовления
●	низкая
● ●	средняя
● ● ●	высокая

Необходимое условие: вызван сервисный режим.



1. Нажимайте кнопку "Сервис" до тех пор, пока не появится индикация сервисного режима "Температура приготовления".
 2. Нажимайте кнопку "Крепость кофе" до тех пор, пока не будет настроено требуемое значение температуры приготовления.
 3. Вы можете вызвать в сервисном меню следующую основную настройки или выйти из сервисного меню:
 - а) Коротко нажмите кнопку "Сервис", чтобы перейти к следующей основной настройке.
 - б) Удерживайте кнопку "Сервис" нажатой в течение более 2 секунд, чтобы выйти из сервисного меню.
- » Новая температура приготовления сохранена в памяти.

7.6 Восстановление заводских установок аппарата

Можно восстановить заводские установки аппарата.

Информация

Если Вы восстанавливаете заводскую установку аппарата, то все личные основные настройки будут утеряны (см. гл. 7.1 *Вызов сервисного режима* на стр. 243).

Необходимое условие: аппарат готов к работе.



4. Нажмите кнопку "Сервис" и дополнительно кнопку подачи "средняя чашка".
 - » Мигающая индикация показывает, что функция была активирована.
 - » Сброс аппарата на заводские установки выполнен (см. табл. *Заводские установки* на стр. 268).

7.7 Настройка тонкости помола

Тонкость помола кофе влияет на вкус кофе. Аппарат поставляется с оптимальной настройкой тонкости помола. Рекомендуется выполнять настройку тонкости помола не ранее чем через 1000 подач кофе (примерно через 1 год).

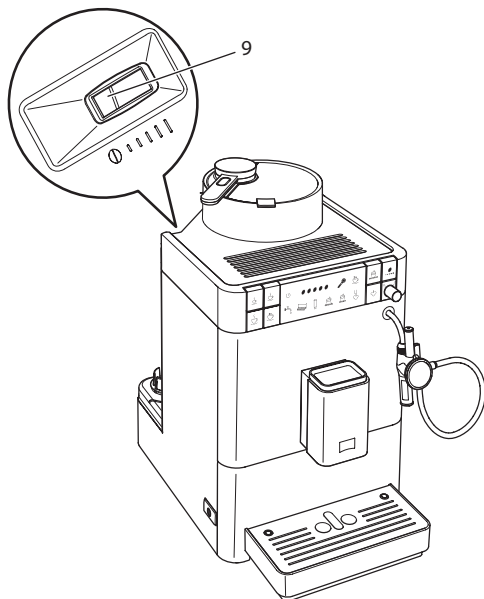


Рис. 14: Рычаг настройки тонкости помола (Caffeo® Varianza® CS)

1. Снимите контейнер для воды.
 - » В корпусе становится виден рычаг "Регулировка тонкости помола" (9).
2. Переместите рычаг влево или вправо, как показано на Рис. 14.
 - Влево = более мелкий помол
 - Вправо = более крупный помол
3. Установите контейнер для воды на место.

И Информация

- Если настроить более мелкий помол, то вкус кофе станет крепче.
- Признак оптимальной настройки тонкости помола - равномерное поступление кофе из выпускного отверстия и получение легкого густого крема.

8 Уход и техническое обслуживание

Регулярное выполнение ухода и технического обслуживания прибора позволит обеспечить неизменно высокое качество ваших напитков.

8.1 Общая чистка

Регулярно проводите чистку аппарата. Безотлагательно удаляйте внешние загрязнения в виде пятен молока и кофе.

ВНИМАНИЕ

Использование неподходящих чистящих средств может стать причиной появления царапин на поверхностях.

- Не используйте абразивные ткани, губки и чистящие средства.

Необходимое условие: аппарат выключен.

- Выполняйте наружную чистку аппарата при помощи мягкой, влажной ткани и стандартных средств для мытья посуды.
- Промойте поддон для сбора капель и емкость для кофейного жмыха. При этом используйте мягкую, влажную салфетку и стандартное средство для мытья посуды.
- Для чистки контейнера для зерен используйте мягкую, сухую ткань.
- Емкость для кофейного жмыха (5) и подставку под чашки (15) можно мыть в посудомоечной машине.

8.2 Чистка блока заваривания

Во избежание повреждения аппарата рекомендуется выполнять чистку блока заваривания один раз в неделю.

Во время очистки остатки кофе за кожухом на поверхностях аппарата можно удалить сухой мягкой салфеткой.

⚠ ОСТОРОЖНО

Опасность поражения электрическим током при очистке открытого аппарата

- Выключите аппарат, прежде чем начать очистку поверхностей за кожухом.

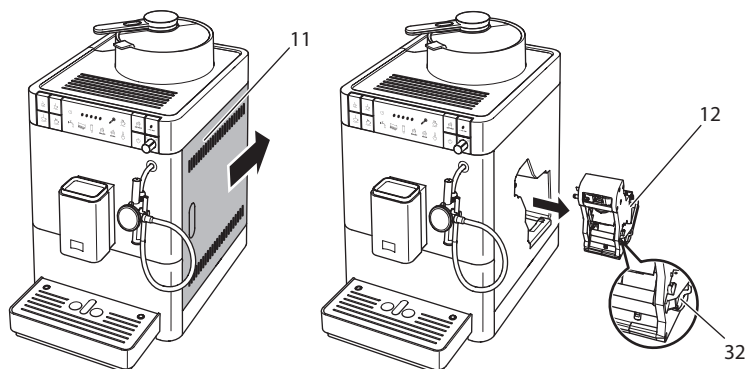


Рис. 15: Извлечение блока заваривания (Caffeo® Varianza® CS)

1. Откройте кожух (11). Для этого возьмитесь за углубление с правой стороны аппарата и сместите кожух назад. Снимите кожух.
2. Нажмите и удерживайте нажатым красный рычаг (12) на ручке блока заваривания (12), поверните рукоятку по часовой стрелке до упора со щелчком.
3. Вытащите блок заваривания за ручку из аппарата.

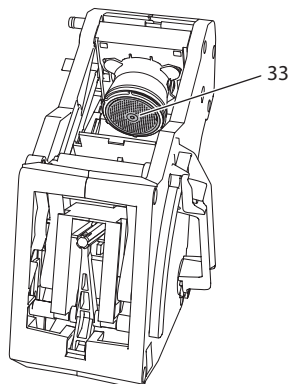


Рис. 16: Чистка блока заваривания

4. Основательно промойте блок заваривания под проточной водой со всех сторон.
 - » Блок заваривания и сито (33) очищены от остатков кофе.
5. Подождите, пока с блока заваривания стечет вода.
6. Вставьте блок заваривания в аппарат. Нажмите и удерживайте нажатым красный рычаг на ручке блока заваривания, поверните ручку против часовой стрелки до упора со щелчком.
7. Закройте кожух. Для этого вставьте кожух в аппарат и переместите его вперед до характерного щелчка.

8.3 Очистка капучинатора

Дополнительно рекомендуется регулярно проводить чистку капучинатора и трубки для молока.

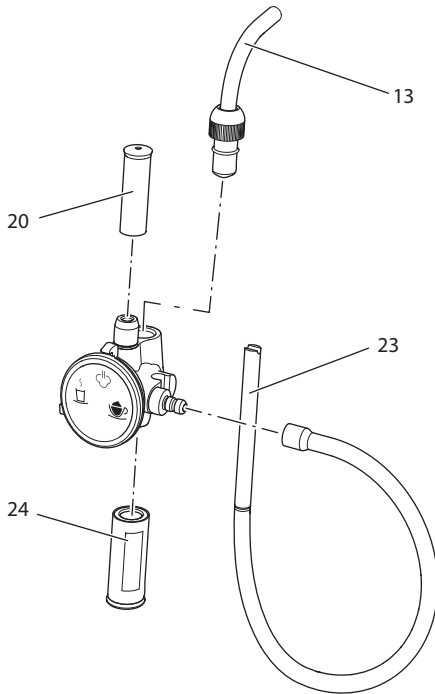


Рис. 17: Разборка капучинатора

Для разборки капучинатора выполните следующие действия:

1. Отсоедините капучинатор от трубки для подачи пара (13).
2. Снимите с капучинатора следующие детали:
 - Трубка для молока (23)
 - Всасывающая трубка (20)
 - Выпускное отверстие(24)
3. Выполните чистку капучинатора и отдельных деталей теплой водой.
4. Соберите капучинатор.
5. Присоедините капучинатор к аппарату (см. гл. 4.6 *Присоединение капучинатора* на стр. 233).

8.4 Выполнение программы очистки

Программа чистки позволяет удалять пятна и остатки кофейного масла с помощью средства для чистки кофейных автоматов.

Во избежание повреждений аппарата рекомендуется выполнять программу чистки каждые 2 месяца, или в случае появления запроса, генерируемого аппаратом.

Программа чистки длится около 10 минут и не должна прерываться.

▲ ОСТОРОЖНО

Контакт со средством для чистки кофейных автоматов может стать причиной раздражения слизистых оболочек глаз и кожи.








- Соблюдайте инструкции по применению, указанные на упаковке средства для чистки.

ВНИМАНИЕ

Использование неподходящих средств для чистки кофейных автоматов может стать причиной повреждения аппарата.

- Используйте только таблетки для чистки Melitta® PERFECT CLEAN Espresso Machines.

Необходимое условие: аппарат готов к работе. Контейнер для воды наполнен.

Кнопки	Индикаторы	Шаги выполнения действия
 	    	<ol style="list-style-type: none"> 1. Удерживайте кнопку "Сервис" и дополнительно кнопку "Крепость кофе" нажатыми в течение более 2 секунд. <ul style="list-style-type: none"> » Аппарат показывает, что <ul style="list-style-type: none"> – выполняется программа очистки, – достигнут первый этап программы, – поддон для сбора капель и емкость для кофейного жмыха должны быть опорожнены. 2. Опорожните поддон для сбора капель и емкость для кофейного жмыха (см. гл. 4.8 <i>Очистка поддона для сбора капель и емкости для кофейного жмыха</i> на стр. 234). 3. Установите поддон для сбора капель без емкости для кофейного жмыха. <ul style="list-style-type: none"> » Аппарат показывает, что достигнут второй этап программы. » Аппарат выполняет двукратную промывку. » Мигающая индикация указывает на необходимость изъятия блока заваривания и укладки чистящей таблетки.

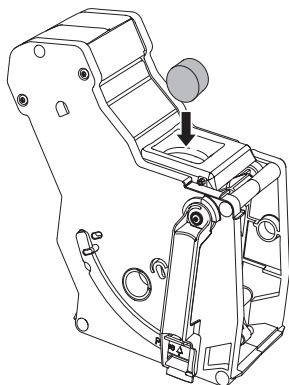




Рис. 18: Уложить чистящую таблетку в блок заваривания.

Кнопки	Индикаторы	Шаги выполнения действия
	<p style="text-align: center;">● ● ●</p> <p style="text-align: center;">● ● ● ●</p> <p style="text-align: center;"></p>	<ol style="list-style-type: none"> 4. Подставьте емкость для кофейного жмыха под капучинатор. 5. Извлеките блок заваривания и очистите его, как описано в гл. 8.2 <i>Чистка блока заваривания</i> на стр. 249. При этом не включайте аппарат. 6. Уложите чистящую таблетку в блок заваривания (см. Рис. 18). Вставьте блок заваривания в аппарат, как описано в гл. 8.2 <i>Чистка блока заваривания</i> на стр. 249. <ul style="list-style-type: none"> » Аппарат показывает, что достигнут третий этап программы. » Начинается процесс очистки. » Через несколько минут аппарат показывает, что <ul style="list-style-type: none"> – достигнут четвертый этап программы, – поддон для сбора капель и емкость для кофейного жмыха должны быть опорожнены. 7. Слейте жидкость из поддона для сбора капель и емкость для кофейного жмыха.

Кнопки	Индикаторы	Шаги выполнения действия
		<p>8. Установите поддон для сбора капель без емкости для кофейного жмыха.</p> <p>9. Подставьте емкость для кофейного жмыха под капучинатор.</p> <ul style="list-style-type: none"> » Аппарат показывает, что достигнут последний этап программы. » Процесс очистки продолжается. » После этого аппарат показывает, что поддон для сбора капель и емкость для кофейного жмыха должны быть опорожнены. <p>10. Слейте жидкость из поддона для сбора капель и емкость для кофейного жмыха.</p> <p>11. Установите поддон для сбора капель и емкость для кофейного жмыха.</p> <p>» Аппарат готов к работе.</p>

8.5 Выполнение программы для удаления накипи

Программа удаления накипи позволяет удалять отложения извести внутри аппарата с помощью средства для удаления накипи для кофейных автоматов.

Во избежание повреждений аппарата рекомендуется выполнять программу "Удаление накипи" каждые 3 месяца, или в случае появления запроса, генерируемого аппаратом.

Программа удаления накипи длится около 25 минут и не должна прерываться.

ОСТОРОЖНО

Контакт со средством для удаления накипи из кофейных автоматов может стать причиной раздражения слизистых оболочек глаз и кожи.

- Соблюдайте инструкции по применению, указанные на упаковке средства для удаления накипи.

⚠ ОСТОРОЖНО

Выходящая горячая вода и горячая трубка для подачи пара

- Во время и сразу же после использования не касаться трубки для подачи пара.
- Дождаться, пока трубка для подачи пара охладится.

ВНИМАНИЕ


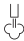



Использование неподходящих средств для удаления накипи может стать причиной повреждения аппарата.




- Используйте только жидкое средство для удаления накипи Melitta® ANTI CALC Espresso Machines.

ВНИМАНИЕ

Завинченный фильтр для воды в процессе выполнения программы по удалению накипи может стать причиной повреждения аппарата.

- Извлеките фильтр для воды.
- В процессе выполнения программы по удалению накипи поместите фильтр для воды в емкость с водопроводной водой.
- После завершения программы по удалению накипи можно снова вставить фильтр для воды и использовать его дальше.

Символ на переключателе или кнопки	Индикаторы	Шаги выполнения действия
	    	<p>7. Залейте 0,5 литра раствора средства для удаления накипи в контейнер для воды. При этом соблюдайте соответствующую инструкцию по применению средства для удаления накипи для кофейных автоматов.</p> <p>8. Установите контейнер для воды на место.</p> <ul style="list-style-type: none"> » Начинается процесс удаления накипи. » Через несколько минут аппарат показывает, что <ul style="list-style-type: none"> – достигнут третий этап программы, – что необходимо активировать поворотный регулятор. <p>9. Поверните поворотный регулятор до упора по часовой стрелке.</p> <ul style="list-style-type: none"> » Процесс удаления накипи продолжается. » Через несколько минут аппарат показывает, что поддон для сбора капель и емкость для кофейного жмыха должны быть опорожнены. <p>10. Слейте жидкость из поддона для сбора капель и емкость для кофейного жмыха.</p> <p>11. Установите поддон для сбора капель без емкости для кофейного жмыха.</p> <ul style="list-style-type: none"> » Аппарат показывает, что <ul style="list-style-type: none"> – достигнут четвертый этап программы, – контейнер для воды должен быть наполнен.

Символ на переключателе или кнопки	Индикаторы	Шаги выполнения действия
	  	<p>12. Подставьте емкость для кофейного жмыха под капучинатор.</p> <p>13. Откройте крышку контейнера для воды и извлеките контейнер из аппарата, потянув за ручку вверх.</p> <p>14. Опорожните и очистите контейнер для воды.</p> <p>15. Наполните контейнер свежей водой и вставьте на место.</p> <ul style="list-style-type: none"> » Горячая вода сливается в емкость для кофейного жмыха. <p>16. После того, как горячая вода перестала вытекать, поверните поворотный регулятор до упора против часовой стрелки.</p> <ul style="list-style-type: none"> » Аппарат показывает, что достигнут последний этап программы. » Горячая вода сливается в поддон для сбора капель. » Через несколько минут аппарат показывает, что поддон для сбора капель и емкость для кофейного жмыха должны быть опорожнены. <p>17. Слейте жидкость из поддона для сбора капель и емкость для кофейного жмыха.</p> <p>18. Установите поддон для сбора капель и емкость для кофейного жмыха.</p> <ul style="list-style-type: none"> » Аппарат готов к работе.

8.6 Использование фильтра для воды

Использование фильтра для воды продлевает срок службы аппарата и увеличивает интервалы удаления накипи. Поставляемый в комплекте фильтр для воды отфильтровывает известь и другие вредные вещества, содержащиеся в воде.

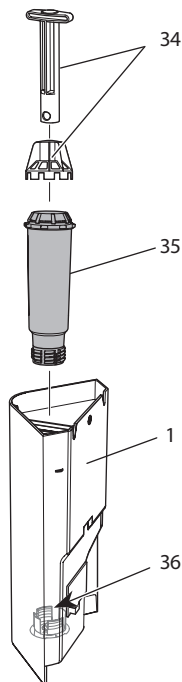


Рис. 19: Завинчивание и отвинчивание фильтра для воды

Фильтр для воды (35) завинчивается и отвинчивается с помощью специального приспособления (34) в резьбу (36) на дне контейнера для воды (1).

И Информация

Не оставляйте фильтр для воды сухим в течение длительного времени. В случае продолжительного простоя рекомендуется хранить фильтр в емкости с трубопроводной водой, поместив ее в холодильник.

Вставка фильтра

Информация

Если используется фильтр для воды, то нельзя настроить жесткость воды. Жесткость воды автоматически установлена на "Мягкая" (см. главу 7.4 *Настройка жесткости воды* на стр. 245).

Необходимое условие: аппарат готов к работе. Подготовлен новый фильтр для воды.



1. Удерживайте кнопку "Сервис" и дополнительно кнопку "Две чашки" нажатыми в течение более 2 секунд.
 - » Аппарат показывает, что
 - выполняется программа фильтрации,
 - поддон для сбора капель и емкость для кофейного жмыха должны быть опорожнены.
2. Слейте жидкость из поддона для сбора капель и емкость для кофейного жмыха.
3. Установите поддон для сбора капель без емкости для кофейного жмыха.
 - » Аппарат сообщает, что необходимо наполнить контейнер для воды.
4. Подставьте емкость для кофейного жмыха под капучинатор.
5. Откройте крышку контейнера для воды и извлеките контейнер из аппарата, потянув за ручку вверх.
6. Слейте воду из контейнера для воды.
7. Вставьте новый фильтр в контейнер для воды (см. *Рис. 19*).
8. Наполните контейнер для воды.
9. Установите контейнер для воды на место.
 - » Светящаяся индикация показывает, что необходимо активировать поворотный регулятор.
10. Поверните поворотный регулятор до упора по часовой стрелке.
 - » Фильтр промывается водой.
 - » Вода вытекает в емкость под капучинатором.

Информация

Если во время этого процесса аппарат показывает, что контейнер для воды должен быть наполнен, то вначале поверните поворотный регулятор до упора против часовой стрелки. Наполните контейнер для воды. После того, как Вы установили наполненный контейнер для воды, снова поверните поворотный регулятор до упора по часовой стрелке.

11. Если вода больше не вытекает а емкость или аппарат не показывает, что контейнер для воды должен быть наполнен, то поверните поворотный регулятор до упора против часовой стрелки.
 12. Установите емкость для кофейного жмыха на место в поддон для сбора капель.
- » Новый фильтр установлен, и аппарат готов к работе.

Замена фильтра для воды

Вставьте новый фильтр для воды (см. гл. *Вставка фильтра* на стр. 261).

Разрегистрация фильтра для воды

Если Вы извлекли установленный фильтр для воды и хотите продолжить эксплуатацию аппарата без фильтра, то разрегистрируйте фильтр от аппарата:

1. Снимите контейнер для воды.
2. Извлеките фильтр для воды (см. *Рис. 19*).
3. Наполните контейнер для воды.
4. Удерживайте кнопку "Сервис" и дополнительно кнопку подачи "Большая чашка" нажатыми в течение более 2 секунд.
 - » Фильтр для воды разрегистрирован.
 - » Жесткость воды настроено на степень жесткости, которая была сохранена в памяти аппарата перед установкой фильтра для воды.
5. При необходимости, настройте жесткость воды (см. главу 7.4 *Настройка жесткости воды* на стр. 245).








9 Неисправности

Если не удается устранить неисправности с помощью нижеперечисленных или иных, не указанных здесь мер, обратитесь за помощью к специалистам нашей горячей линии (местный тариф).

+7 (499)/ 500-80-07

Неисправность	Причина	Способ устранения
Кофе поступает из выходного отверстия по капле.	Слишком мелкий помол.	<ul style="list-style-type: none"> ▪ Настроить более крупный помол (см. главу 7.7 на стр. 248).
	Аппарат засорился.	<ul style="list-style-type: none"> ▪ Прочистить блок заваривания (см. главу 8.2 на стр. 249). ▪ Выполнить программу очистки (см. главу 8.4 на стр. 252).
	В аппарате образовалась накипь.	<ul style="list-style-type: none"> ▪ Выполнить программу для удаления накипи (см. главу 8.5 на стр. 255).
Кофе не льется.	Контейнер для воды пуст или вставлен неправильно.	<ul style="list-style-type: none"> ▪ Наполнить водой контейнер и убедиться, что он правильно вставлен в аппарат (см. главу 4.4 на стр. 231).
	Блок заваривания засорен.	<ul style="list-style-type: none"> ▪ Прочистить блок заваривания (см. главу 8.2 на стр. 249).
При вспенивании молока образуется слишком мало молочной пены.	Неправильное положение переключателя.	<ul style="list-style-type: none"> ▪ Поверните переключатель в нужное положение (см. гл. 6.6 на стр. 240).
	Капучинатор загрязнен.	<ul style="list-style-type: none"> ▪ Очистите капучинатор (см. гл. 8.3 на стр. 251).
Хотя контейнер для кофейных зерен наполнен, аппарат показывает, что необходимо засыпать кофейные зерна.	Кофейные зерна не попадают в кофемолку.	<ul style="list-style-type: none"> ▪ Нажать на одну из кнопок подачи. ▪ Слегка постучать по контейнеру для кофейных зерен. ▪ Прочистить контейнер для кофейных зерен. ▪ Кофейные зерна слишком маслянистые. Использовать другие кофейные зерна.
Кофемолка издает сильный шум при работе.	В кофемолку попал посторонний предмет.	<ul style="list-style-type: none"> ▪ Свяжитесь со специалистами горячей линии.

Неисправность	Причина	Способ устранения
При использовании функции <i>Mu Bean Select</i> ® индикация гаснет, когда снова укладывают мерную ложку.	В шахте для кофейных зерен имеет меньше 8 грамм зерен.	<ul style="list-style-type: none"> Засыпать кофейные зерна (см. главу 5.1 на стр. 236).
Не удается вставить на место извлеченный блок заваривания.	Неправильное положение рукоятки блокировки блока заваривания.	<ul style="list-style-type: none"> Проверить, правильно ли защелкнута рукоятка блокировки блока заваривания (см. главу 8.2 на стр. 249).
	Неправильное положение привода.	<ul style="list-style-type: none"> Нажать и удерживать нажатой кнопку "Крепость кофе". Дополнительно нажать на кнопку "Вкл./Выкл." Аппарат выполнит инициализацию. Отпустить кнопки.
Быстрое попеременное мигание индикаторов:  	Сбой программы	<ul style="list-style-type: none"> Выключить и снова включить аппарат (см. главу 4.1 на стр. 229). Связаться со специалистами горячей линии.
Быстрое попеременное мигание индикаторов:  	Блок заваривания не установлен.	<ul style="list-style-type: none"> Установить блок заваривания.
Загорание индикации без ее активирования: 	Из аппарата не полностью удален воздух.	<ul style="list-style-type: none"> Выпустить воздух из аппарата, для этого повернуть поворотный регулятор до упора по часовой стрелке. После того, как вода начнет вытекать из капучинатора, повернуть поворотный регулятор до упора против часовой стрелки. Прочистить блок заваривания (см. главу 8.2 на стр. 249).

10 Транспортировка, хранение и утилизация

10.1 Выпаривание аппарата

В случае продолжительного простоя рекомендуется выпарить аппарат перед транспортировкой, а также при вероятности замерзания во время хранения при низких температурах.

При выпаривании из аппарата удаляются остатки воды.

⚠ ОСТОРОЖНО

Выходящая горячая вода и горячая трубка для подачи пара

- Не вводить руки в выходящую струю пару.
- Во время и сразу же после использования не касаться трубки для подачи пара. Дождаться, пока трубка для подачи пара охладится.

Необходимое условие: аппарат готов к работе.

1. Подставьте емкость под капучинатор.
2. Удерживайте кнопку "Сервис" и дополнительно кнопку подачи "Небольшая чашка" нажатыми в течение более 2 секунд.
 - » В течение выпаривания мигает индикация.
 - » Светящаяся индикация показывает, что контейнер для воды должен быть извлечен.
3. Снимите контейнер для воды.
 - » Светящаяся индикация показывает, что необходимо активировать поворотный регулятор.
4. Поверните поворотный регулятор до упора по часовой стрелке.
 - » Вода и пар выходят из капучинатора.
 - » Индикация мигает.
5. После того, как вода и пар перестала выходить, поверните поворотный регулятор до упора против часовой стрелки.
 - » Аппарат выпарен и автоматически выключается.

ℹ Информация

Когда Вы снова вводите аппарат в работу, то после включения выполняется автоматическая промывка, и удаляется воздух из аппарата (см. гл. 3.5 *Первое включение аппарата и удаление воздуха* на стр. 227).



10.2 Транспортировка аппарата

ВНИМАНИЕ

Замерзание остатков воды в аппарате может привести к повреждению аппарата.

- Не оставляйте аппарат при температуре ниже 0 °С.

Информация

Транспортируйте аппарат в оригинальной упаковке. Это поможет предотвратить повреждение аппарата во время транспортировки.

Перед тем как транспортировать аппарат, выполните следующие действия:

1. Выпарите аппарат (см. главу 10.1 *Выпаривание аппарата* на стр. 265).
2. Слейте жидкость из поддона для сбора капель и емкость для кофейного жмыха.
3. Слейте воду из контейнера для воды.
4. Очистите контейнер для кофейных зерен.
5. Прочистите аппарат (см. главу 8.1 *Общая чистка* на стр. 249).
6. Зафиксируйте незакрепленные детали (подставку под чашки и т. д.) с помощью подходящей клейкой ленты.
7. Упакуйте аппарат.

10.3 Утилизация аппарата



Для отмеченных данным символом аппаратов действует Европейская Директива 2002/96/EG для WEEE (отработанное электрическое и электронное оборудование).

Электроприборы утилизируются отдельно от бытовых отходов.

- Утилизируйте аппарат безопасным для окружающей среды образом с помощью специальных систем сбора.

11 Технические характеристики

Технические характеристики	
Рабочее напряжение	от 220 до 240 В, 50 Гц
Потребляемая мощность	макс. 1450 Вт
Напор насоса	статический макс. 15 бар
Размеры	
Ширина	253 мм
Глубина	380 мм
Высота	
– Caffeo® Varianza® CS	405 мм
– Caffeo® Passione®	390 мм
Емкость	
Контейнер для кофейных зерен	125 г
Мерная ложка	от 10 г до 11 г (в зависимости от сорта кофе)
Контейнер для воды	1,2 л
Предельные значения, для каждой подачи	
Длительность подачи пара	180 с
Подача горячей воды	440 мл
Вес	
– Caffeo® Varianza® CS	11,2 кг
– Caffeo® Passione®	11,0 кг
Окружающие условия	
Температура	от 10 °С до 32 °С
Относительная влажность воздуха	от 30 % до 80 % (не конденс.)

Диапазон жесткости воды	°d	°e	°f
Мягкая	от 0 до 10	от 0 до 13	от 0 до 18
Средняя	от 10 до 15	от 13 до 19	от 18 до 27
Жесткая	от 15 до 20	от 19 до 25	от 27 до 36
Очень жесткая	<20	>25	>36

Заводские установки		
Небольшая чашка	Объем напитка	40 мл
	Крепость кофе	Нормальная
	Температура приготовления	Нормальная
Средняя чашка	Объем напитка	120 мл
	Крепость кофе	Нормальная
	Температура приготовления	Нормальная
Большая чашка	Объем напитка	200 мл
	Крепость кофе	Нормальная
	Температура приготовления	Нормальная



Melitta Europa GmbH & Co. KG
Division Household Products
Ringstr. 99
D-32427 Minden
Germany
www.melitta.de

Editorial department:
ZINDEL AG
www.zindel.de

McGrp.Ru



Сайт техники и электроники

Наш сайт McGrp.Ru при этом не является просто хранилищем [инструкций по эксплуатации](#), это живое сообщество людей. Они общаются на форуме, задают вопросы о способах и особенностях использования техники. На все вопросы очень быстро находят ответы от таких же посетителей сайта, экспертов или администраторов. Вопрос можно задать как на форуме, так и в специальной форме на странице, где описывается интересующая вас техника.