



# PL 820

## РУБАНОК ЭЛЕКТРИЧЕСКИЙ

АРТИКУЛ: 150 30 1100

РЕЛИЗ: 08.2014

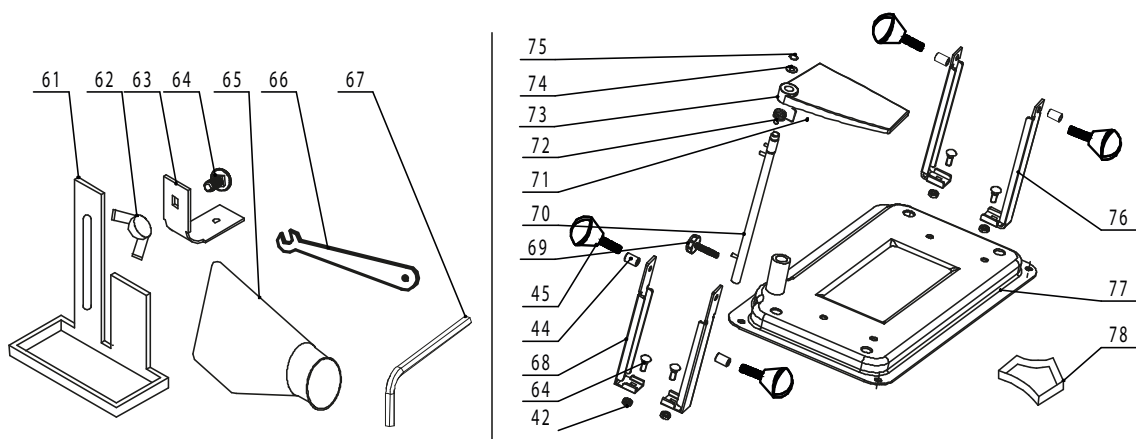
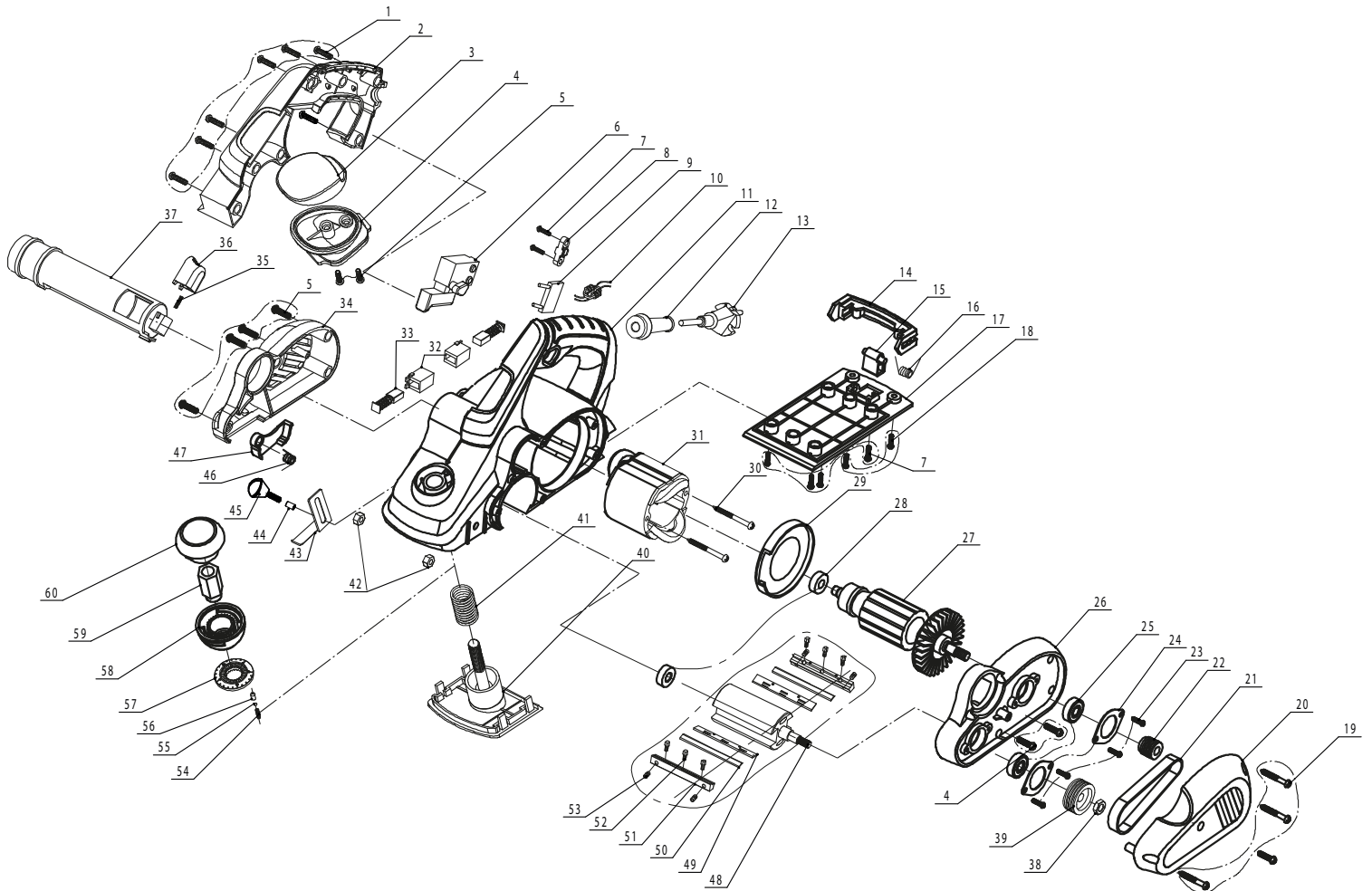
**ДЕТАЛИРОВКА ИЗДЕЛИЯ**

# **PATRIOT**



АРТИКУЛ: 150 30 1100

РИСУНОК 1





| #  | АРТИКУЛ     | ОПИСАНИЕ  | КОЛ-ВО |
|----|-------------|---|--------|
| 1  | 013 53 0763 | Винт 4.2*16 арт. 01 PL 820 (V)                      | 7      |
| 2  | 013 53 0764 | Корпус (правая часть) арт. 02 PL 820 (V)            | 1      |
| 3  | 013 53 0765 | Крышка дополнительной рукоятки арт. 03 PL 820 (V)   | 1      |
| 4  | 013 53 0766 | Дополнительная рукоятка арт. 04 PL 820 (V)          | 1      |
| 5  | 013 53 0767 | Винт 4x14 арт. 05 PL 820 (V)                        | 2      |
| 6  | 013 53 0768 | Кнопка вкл/выкл арт. 06 PL 820 (V)                  | 1      |
| 7  | 013 53 0769 | Винт 4x14 арт. 07 PL 820 (V)                        | 13     |
| 8  | 013 53 0770 | Крепеж провода питания арт. 08 PL 820 (V)           | 1      |
| 9  | 013 53 0771 | Конденсатор арт. 09 PL 820 (V)                      | 1      |
| 10 | 013 53 0772 | Индуктивность арт. 10 PL 820 (V)                    | 1      |
| 11 | 013 53 0773 | Корпус (основной) арт. 11 PL 820 (V)                | 1      |
| 12 | 013 53 0774 | Защита провода питания арт. 12 PL 820 (V)           | 1      |
| 13 | 013 53 0775 | Кабель арт. 13 PL 820 (V)                           | 1      |
| 14 | 013 53 0776 | Задняя часть площадки арт. 14 PL 820 (V)            | 1      |
| 15 | 013 53 0777 | Блок арт. 15 PL 820 (V)                             | 1      |
| 16 | 013 53 0778 | Пружина арт. 16 PL 820 (V)                          | 1      |
| 17 | 013 53 0779 | Основание арт. 17 PL 820 (V)                        | 1      |
| 18 | 013 53 0780 | Винт 4.2*12 арт. 18 PL 820 (V)                      | 2      |
| 19 | 013 53 0781 | Винт 4.2*28 арт. 19 PL 820 (V)                      | 1      |
| 20 | 013 53 0782 | Защитная крышка (левая) арт. 20 PL 820 (V)          | 1      |
| 21 | 013 53 0783 | Ремень арт. 21 PL 820 (V)                           | 1      |
| 22 | 013 53 0784 | Шкив (малый) арт. 22 PL 820 (V)                     | 1      |
| 23 | 013 53 0785 | Винт 3.9*12 арт. 23 PL 820 (V)                      | 4      |
| 24 | 013 53 0786 | Крышка подшипника 608 арт. 24 PL 820 (V)            | 2      |
| 25 | 013 53 0787 | Подшипник 608 арт. 25 PL 820 (V)                    | 2      |
| 26 | 013 53 0788 | Корпус шкивов арт. 26 PL 820 (V)                    | 1      |
| 27 | 013 53 0789 | Ротор арт. 27 PL 820 (V)                            | 1      |
| 28 | 013 53 0790 | Подшипник 626 арт. 28 PL 820 (V)                    | 2      |
| 29 | 013 53 0791 | Пыльник якоря арт. 29 PL 820 (V)                    | 1      |
| 30 | 013 53 0792 | Винт 4.2*55 арт. 30 PL 820 (V)                      | 2      |
| 31 | 013 53 0793 | Статор арт. 31 PL 820 (V)                           | 1      |
| 32 | 013 53 0794 | Щеткодержатель арт. 32 PL 820 (V)                   | 2      |
| 33 | 013 53 0795 | Угольная щетка арт. 33 PL 820 (V)                   | 2      |
| 34 | 013 53 0796 | Крышка защитная (правая) арт. 34 PL 820 (V)         | 1      |
| 35 | 013 53 0797 | Пружина арт. 35 PL 820 (V)                          | 1      |
| 36 | 013 53 0798 | Кнопка (фиксатор) арт. 36 PL 820 (V)                | 1      |
| 37 | 013 53 0799 | Патрубок выброса стружки арт. 37 PL 820 (V)         | 1      |
| 38 | 013 530 800 | Гайка М8 арт. 38 PL 820 (V)                         | 1      |
| 39 | 013 53 0801 | Шкив (большой) арт. 39 PL 820 (V)                   | 1      |
| 40 | 013 53 0802 | Передняя регулировочная пластина арт. 40 PL 820 (V) | 1      |
| 41 | 013 53 0803 | Пружина арт. 41 PL 820 (V)                          | 1      |
| 42 | 013 53 0804 | Гайка М6 арт. 42 PL 820 (V)                         | 6      |
| 43 | 013 53 0805 | Глубиномер арт. 43 PL 820 (V)                       | 1      |
| 44 | 013 53 0806 | Втулка арт. 44 PL 820 (V)                           | 1      |
| 45 | 013 53 0807 | Барашек арт. 45 PL 820 (V)                          | 1      |
| 46 | 013 53 0808 | Пружина арт. 46 PL 820 (V)                          | 1      |
| 47 | 013 53 0809 | Защита ножа арт. 47 PL 820 (V)                      | 1      |



АРТИКУЛ: 150 30 1100

| #  | АРТИКУЛ     | ОПИСАНИЕ  | КОЛ-ВО |
|----|-------------|---|--------|
| 48 | 013 53 0810 | Ось для установки лезвий арт. 48 PL 820 (V)           | 1      |
| 49 | 013 53 0811 | Крепеж лезвия арт. 49 PL 820 (V)                      | 2      |
| 50 | 013 53 0812 | Лезвие арт. 50 PL 820 (V)                             | 2      |
| 51 | 013 53 0813 | Крепеж лезвия арт. 51 PL 820 (V)                      | 2      |
| 52 | 013 53 0814 | Гайка М5 арт. 52 PL 820 (V)                           | 6      |
| 53 | 013 53 0815 | Гайка арт. 53 PL 820 (V)                              | 4      |
| 54 | 013 53 0816 | Пружина арт. 54 PL 820 (V)                            | 1      |
| 55 | 013 53 0817 | Уплотнение арт. 55 PL 820 (V)                         | 1      |
| 56 | 013 53 0818 | Крышка арт. 56 PL 820 (V)                             | 1      |
| 57 | 013 53 0819 | Циферблат выбора глубины арт. 57 PL 820 (V)           | 1      |
| 58 | 013 53 0820 | Передняя рукоятка (регулировочная) арт. 58 PL 820 (V) | 1      |
| 59 | 013 53 0821 | Регулировочная гайка арт. 59 PL 820 (V)               | 1      |
| 60 | 013 53 0822 | Крышка регулировочной рукоятки арт. 60 PL 820 (V)     | 1      |
| 61 | 013 53 0823 | Направляющая арт. 61 PL 820 (V)                       | 1      |
| 62 | 013 53 0824 | Гайка М6 арт. 62 PL 820 (V)                           | 1      |
| 63 | 013 53 0825 | Крепление арт. 63 PL 820 (V)                          | 1      |
| 64 | 013 53 0826 | Гайка арт. 64 PL 820 (V)                              | 5      |
| 65 | 013 53 0827 | Мешок для сбора стружки арт. 65 PL 820 (V)            | 1      |
| 66 | 013 53 0828 | Гаечный ключ арт. 66 PL 820 (V)                       | 1      |
| 67 | 013 53 0829 | Шестигранный гаечный ключ арт. 67 PL 820 (V)          | 1      |
| 68 | 013 53 0830 | Крепление станины арт. 63 PL 820 (V)                  | 2      |
| 69 | 013 53 0831 | Регулировочный винт арт. 69 PL 820 (V)                | 1      |
| 70 | 013 53 0832 | Крепление станины арт. 70 PL 820 (V)                  | 1      |
| 71 | 013 53 0833 | Штифт арт. 71 PL 820 (V)                              | 1      |
| 72 | 013 53 0834 | Пружина арт. 72 PL 820 (V)                            | 1      |
| 73 | 013 53 0835 | Площадка арт. 73 PL 820 (V)                           | 1      |
| 74 | 013 53 0836 | Шайба арт. 74 PL 820 (V)                              | 1      |
| 75 | 013 53 0837 | Пружина арт. 75 PL 820 (V)                            | 1      |
| 76 | 013 53 0838 | Крепление станины арт. 78 PL 820 (V)                  | 2      |
| 77 | 013 53 0839 | Станина арт. 77 PL 820 (V)                            | 1      |
| 78 | 013 53 0840 | Блок арт. 78 PL 820 (V)                               | 1      |

# ***PATRIOT***

Вся текстовая информация, фотографии продукции, представленные в каталоге, под торговой маркой Патриот являются объектом авторского права компании Джи Ти, ООО. Любое использование фотографий, текстов, логотипа на территории РФ и стран СНГ без письменного разрешения компании Джи Ти, ООО запрещено.  
2014 © Patriot™, Patriot Garden®, Patriot Power®, GT LLC, Гарден Трейдинг ООО.

#### ЦЕНТРАЛЬНЫЙ ОФИС:

Мироновская улица, дом 25  
105318, Москва, Россия  
Телефон: 8 (495) 775-02-20

#### ЦЕНТРАЛЬНЫЙ СЕРВИС:

ул. 1-ая Фрезерная, дом 2/1 строение 1  
109202, Москва, Россия  
Телефон: 8 (495) 673-68-98 местный 598  
[service@onlypatriot.com](mailto:service@onlypatriot.com)