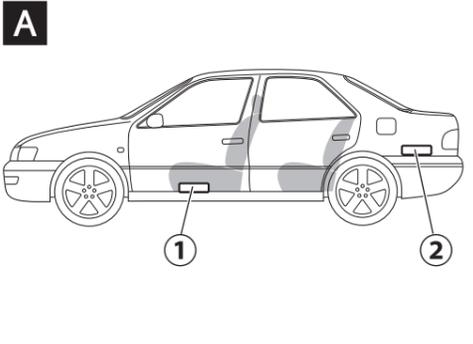


INSTALLATION



English	Deutsch
----------------	----------------

INSTALLATION

The illustration above shows a typical installation. However, you should make adjustments corresponding to your specific car.

A Location of the unit

- Mount this unit on a firm surface, such as in the trunk or under the front seat.
- When mounting the unit under the front seat, make sure that adjusting the seat position will not catch any wire of the unit.
- Since heat is generated in the unit, do not mount it near inflammable objects.
- Do not mount the unit in the places subject to heat: near a radiator, in a glove compartment or in insulated areas such as under a car mat that will prevent the unit from dissipating heat.

- Under the front seat
- Onto the trunk floor

B Install the unit

- When mounting this unit, be sure to use the provided screws.
- If any other screws are used, there is a risk of loosening the unit or damaging the parts under the car floor.
- Before drilling holes in the trunk to install the unit, make sure that there is a sufficient space under the trunk so that you do not drill holes in the fuel tank, etc.
- Provided screw Ø 4 × 20 mm (13/16 in.)
- Drilled hole

TERMINAL CONNECTION

Use ring terminals (not provided) for secure connection.

Français	Svenska
-----------------	----------------

INSTALLATION

L'illustration ci-dessus est un exemple d'installation typique. Cependant, vous devez faire les ajustements correspondant à votre voiture particulière.

A Emplacement de l'appareil

- Montez cet appareil sur une surface ferme, telle que dans le coffre ou sous un siège avant.
- Lorsque vous monter l'appareil sous le siège avant, assurez-vous que vous pouvez ajuster la position du siège sans qu'aucun fil ne soit accroché.
- Ne montez pas l'appareil près d'objets inflammables car il produit de la chaleur.
- Ne montez pas l'appareil dans un endroit sujet à la chaleur: comme près d'un radiateur, dans la boîte à gants ou dans un endroit fermé tel que sous un tapis de sol, qui empêchera la bonne dissipation de la chaleur.
- Sous un siège avant
- Sur le plancher du coffre

B Installez l'appareil

- Lors du montage de cet appareil, assurez-vous d'utiliser les vis fournies.
- Si vous utilisez d'autres vis, il y a des risques que l'appareil se desserre ou que des pièces sous le plancher soient endommagées.
- Avant de percer des trous dans le coffre pour installer l'appareil, s'assurer qu'il y a un espace suffisant sous le coffre pour ne pas faire de trous dans le réservoir de carburant, etc.
- Vis fournie Ø 4 × 20 mm (13/16 pouces)
- Trou percé

CONNEXION DES PRISES

Utilisation de cosses à anneau (non fournies) pour une connexion plus sûre.

Español	Svenska
----------------	----------------

INSTALACION

La ilustración de arriba muestra una instalación típica. Sin embargo usted deberá efectuar los ajustes correspondientes a su automóvil.

A Ubicación de la unidad

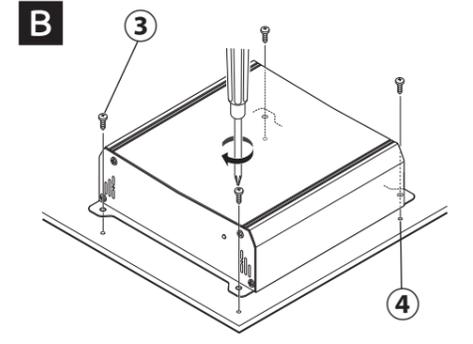
- Instale esta unidad sobre una superficie firme, como en el baúl o debajo del asiento delantero.
- Cuando instale la unidad debajo del asiento delantero, asegúrese de ajustar la posición del asiento de manera que no quede atrapado ningún cable de la misma.
- Debido a que se genera calor en la unidad, no lo instale cerca de objetos inflamables.
- No coloque la unidad cerca de fuentes de calor: como el radiador, la guantera o los lugares aislados como debajo de la alfombra, porque la unidad no podrá disipar el calor.
- Debajo del asiento delantero
- En el piso del baúl

B Instalar la unidad

- Al instalar esta unidad, asegúrese de utilizar los tornillos suministrados.
- Si emplea otros tipos de tornillos, corre el riesgo de que la unidad se afloje o se dañe partes dispuestas debajo del piso del automóvil.
- Antes de perforar orificios en el baúl para instalar la unidad, asegúrese que haya suficiente espacio debajo del baúl ya que podría llegar a perforar el depósito de combustible, etc.
- Tornillo suministrado Ø 4 × 20 mm (13/16 pulgada)
- Orificio perforado

CONEXIÓN DE LOS TERMINALES

Para una conexión segura, utilice terminales de anillo (no suministrados).



Deutsch	Svenska
----------------	----------------

EINBAU

Die obige Abbildung zeigt einen typischen Einbau. Dennoch müssen Sie entsprechend Ihrem jeweiligen Auto Anpassungen vornehmen.

A Lage des Geräts

- Das Gerät auf einer festen Oberfläche montieren, wie im Kofferraum oder unter dem Vordersitz.
- Beim Anbringen des Geräts unter dem Vordersitz sicherstellen, dass die Sitzposition nicht Drähte des Geräts einklemmt.
- Da im Gerät Hitze erzeugt wird, nicht an Orten anbringen, wo sich entflammbare Gegenstände in der Nähe befinden.
- Vermeiden Sie für das Gerät folgende Einbaupositionen: flächen oder Fächer, die großer Hitzeeinwirkung ausgesetzt sind, wie z.B. in unmittelbarer Nähe zu einem Kühlaggregat oder im Handschuhfach. Vermeiden Sie auch Positionen, an denen keine ausreichende Ventilation gegeben ist, so dass im Gerät Hitzestaus auftreten können.
- Unter dem Vordersitz
- Auf dem Kofferraumboden

B Einbau des Geräts

- Bei der Montage dieses Geräts sollen immer die mitgelieferten Schrauben verwendet werden.
- Wenn andere Schrauben verwendet werden, könnte das Gerät gelockert werden oder Teile unter dem Fahrzeugboden beschädigt werden.
- Ehe Sie im Kofferraum Löcher bohren, um den CD-Wechsler zu installieren, vergewissern Sie sich, dass ausreichend Raum unterhalb des Kofferraums vorhanden ist, so dass Sie keine Löcher in den Kraftstofftank usw. bohren.
- Mitgeliefe Schraube Ø 4 × 20 mm
- Gebohrtes Loch

KLEMMENANSCHLUSS

Ring-Klemmen (nicht mitgeliefert) für sicheren Anschluss verwenden.

Nederlands	Svenska
-------------------	----------------

INSTALLEREN

De afbeelding hierboven toont een standaard-installatie. Afhankelijk van uw auto is de installatie mogelijk wat anders.

A Plaats van het toestel

- Bevestig dit toestel op een stevig oppervlak, bijvoorbeeld in de kofferbak of onder de voorstoel.
- Controleer dat door het veranderen van de stoelpositie geen bedrading van het toestel wordt geraakt indien u het toestel onder de voorstoel gaat installeren.
- Het toestel wekt hitte op. Installeer het derhalve niet in de buurt van ontvlambare voorwerpen.
- Installeer het toestel niet op plaatsen die aan hitte onderhevig zijn: installeer het toestel niet in het handschoenenkastje of in afgesloten ruimtes, zoals onder de vloermat, waar warmte van het toestel niet goed kan worden afgevoerd.

- Onder de voorstoel
- Op de vloer van de kofferbak

B Installeren van het toestel

- Gebruik beslist de bijgeleverde schroeven voor het bevestigen van dit toestel.
- Het toestel wordt mogelijk niet goed bevestigd of onderdelen van de auto worden beschadigd bij gebruik van andere schroeven.
- Zorg er voordat u gaatjes in de kofferbak boort voor dat er voldoende ruimte onder de kofferbak is zodat u geen gat in de benzinetank boort.
- Bijgeleverde schroef Ø 4 × 20 mm
- Geboorde gat

VERBINDEN VAN AANSLUITINGEN

Gebruik ringaansluitingen (niet bijgeleverd) voor een goede verbinding.

Italiano	Svenska
-----------------	----------------

INSTALLAZIONE

L'illustrazione che precede mostra un'installazione tipica. È necessario però adattarla alle proprie particolari esigenze.

A Posizione dell'apparecchio

- L'unità deve essere installata su un supporto rigido e stabile, ad esempio nel bagagliaio o sotto uno dei sedili anteriori.
- In caso d'installazione dell'unità sotto uno dei sedili anteriori è necessario accertarsi che, regolandone la posizione, esso non vada ad impigliarsi con i cavi dell'unità stessa.
- Poiché l'unità genera calore, non la si deve installare nelle vicinanze di corpi infiammabili.
- Non installare quest'unità in luoghi soggetti a calore intenso: ad esempio vicino al radiatore, al vano portaganti o in aree isolate termicamente, ad esempio sotto un tappetino, dove la dispersione del calore non possa avvenire.
- Sotto il sedile anteriore
- Nel bagagliaio

B Installazione dell'apparecchio

- Nell'installare quest'unità, usare solo le viti ad essa in dotazione.
- L'uso di altri tipi di vite può determinare il distacco dell'unità oppure il danneggiamento del sottopavimento della vettura.
- Prima di forare il bagagliaio per montare l'apparecchio, accertarsi che lo spazio sottostante sia sufficiente ad evitare di forare il serbatoio della benzina etc.
- Vite in dotazione Ø 4 × 20 mm
- Foro di trapano



COLLEGAMENTO DEI TERMINALI

Per fissare saldamente i collegamenti si suggerisce di usare terminali ad anello (non forniti).

Svenska	Svenska
----------------	----------------

INSTALLATION

Bilden ovan visar en normal montering. Du ska emellertid göra de anpassningar som är lämpliga för just din bil.

A Slutstegets placering

- Montera slutsteget på en fast yta, exempelvis i bagageutrymmet eller under framsätet.
- Om slutsteget monteras under ett framsäte, så se noga till att ingen kabel till slutsteget kan komma i kläm vid justering av sätet.
- Eftersom slutsteget avger värme bör det inte monteras i närheten av något lättantändligt material.
- Montera inte enheten på ställen som utsätts för hög värme, som t.ex. nära ett varmluftsutsläpp eller i handskfacket, eller på sådana isolerade ställen som under bilmattan, där värmen inte kan spridas.

- Under ett framsäte
- På golvet i bagageutrymmet

B Montering av slutsteget

- Kontrollera att du använder de medföljande skruvarna när du monterar apparaten.
- Om andra skruvar används finns det risk för att slutsteget lossnar eller att delar under bilgolvet skadas.
- Innan du borrar hål i bagageluckan för att installera enheten, ska du kontrollera att det finns tillräckligt med plats på undersidan, så att hålen inte går in i bränsletanken eller i någonting annat.
- Medföljande skruv Ø 4 × 20 mm
- Borrat hål

POLANSLUTNING

Använd ringkopplingar (medföljer ej) för säker anslutning.

Русский	Svenska
----------------	----------------

УСТАНОВКА

На иллюстрации выше показана типовая установка. Однако для каждого конкретного автомобиля возможны дополнительные настройки.

A Расположение устройства

- Устанавливайте данное устройство на твердой поверхности, например в багажнике или под передним сиденьем.
- При установке устройства под передним сиденьем убедитесь в том, что при регулировке положения сиденья не зажимается какой-либо из проводов устройства.
- Так как устройство вырабатывает тепло, не устанавливайте его вблизи воспламеняющихся объектов.
- Не устанавливайте устройство в местах с высокой температурой: где рассеяние тепла может быть затруднено, например, около радиатора или в вещевом ящике, а также в замкнутых пространствах, например, под ковриком автомобиля.

- Под передним сидением
- На дне багажника

B Установка устройства

- При установке устройства используйте только прилагаемые винты.
- При использовании любых других винтов существует риск неплотного крепления устройства или повреждения частей под полом автомобиля.
- Перед просверливанием отверстий в багажнике для установки устройства убедитесь в наличии достаточного места под багажником, чтобы избежать повреждения бензобака и т.п.
- Прилагаемый винт Ø 4 × 20 мм
- Просверленное отверстие

КЛЕММНОЕ СОЕДИНЕНИЕ

Для надежного подсоединения используйте кольцевые зажимы (не прилагаются).

Україна	Svenska
----------------	----------------

ВСТАНОВЛЕННЯ

Наведена вище ілюстрація демонструє типовий процес встановлення. Проте необхідно внести зміни у відповідності до типу автомобіля.

A Розміщення пристрою

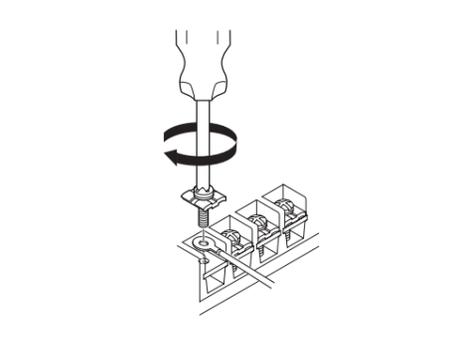
- Слід встановлювати пристрій на стійкій поверхні, наприклад, на багажнику або під переднє сидіння.
- При встановленні пристрою під переднє сидіння, переконайтесь, що налаштування положення сидіння не пошкодить електропроводку пристрою.
- Оскільки пристрій виділяє тепло, не встановлюйте його біля легкозаймистих об'єктів.
- Не встановлюйте пристрій у місцях, що нагріваються: біля радіатора, вихлопної труби або у ізольованих місцях, наприклад, під оздобленням салону автомобіля, яке запобігає розсіюванню тепла від пристрою.

- Під переднім сидінням
- На підлогу багажника

B Встановіть пристрій

- При встановленні пристрою використовуйте тільки гвинти, що входять до комплекту.
- При використанні інших гвинтів існує небезпека від'єднання пристрою або пошкодження внутрішніх деталей під підлогою автомобіля.

TERMINAL CONNECTION



- При свердленні отворів в багажнику для встановлення пристрою, переконайтесь, що існує достатньо вільного місця, щоб не просвердлити бензобак.
- Прикладений гвинт Ø 4 × 20 мм
- Висвердлений отвір

КЛЕМНЕ З'ЄДНАННЯ

Для надійного з'єднання використовуйте кільцеві клеми (не входять у комплект поставки).

فارسی	Svenska
--------------	----------------

نصب

در تصویر بالا نمونه‌ای از نصب عادی دیده میشود. با این وجود تنظیمات را باید بر اساس مشخصات اتومبیلتان انجام دهید.

A محل دستگاه

- دستگاه را روی یک سطح محکم، مانند صندوق عقب یا زیر صندلی جلو نصب کنید.
- هنگامی که دستگاه را زیر صندلی جلو نصب می کنید، مطمئن شوید که در زمان تنظیم وضعیت صندلی، صندلی به هیچکدام از سیمها گیر نمی کند.
- از آنجایی که این دستگاه گرما تولید می کند، آن را نزدیک اشیاء قابل اشتعال نصب نکنید.
- دستگاه را در مکانهایی که در معرض حرارت می باشند، نصب نکنید: نزدیک رادیاتور، داخل داشبورد یا در مکانهای عایق بندی شده مانند زیر فرش اتومبیل که از دفع حرارت دستگاه جلوگیری می کند.

- زیر صندلی جلو
- در کف صندوق

B دستگاه را نصب کنید

- هنگام نصب این دستگاه، حتماً از پیچ های ارائه شده استفاده نمایید.
- اگر از پیچ های دیگری استفاده کنید، خطر شل شدن دستگاه یا آسیب دیدن قطعات زیر کف اتومبیل وجود دارد.
- قبل از سوراخ کردن بدنه جهت نصب دستگاه، مطمئن شوید که فضای کافی در زیر بدنه وجود دارد تا مخزن سوخت یا محلهای دیگر را سوراخ نکنید.
- پیچ های ارائه شده ۴۰ × ۲۰ میلی متر
- سوراخ دریل شده

اتصال پایانه

از ترمینال های حلقه ای (ارائه نشده است) برای اتصال محکم و ایمن استفاده کنید.

عربي	Svenska
-------------	----------------

التركيب

الرسم التوضيحي اعلاه يبين طريقة التركيب النموذجيه. ومع ذلك، ينبغي عمل بعد التعديلات اللازمة لملاءمة سيارتك.

A موقع الوحدة

- قم بتركيب هذه الوحدة فوق سطح ثابت، على سبيل المثال داخل صندوق السيارة أو أسفل المقعد الأمامي.
- عند تركيب الوحدة أسفل المقعد الأمامي، تأكد من أن تعديل موضع المقعد لن يجذب أياً من أسلاك توصيل الوحدة.

- نظراً لتولد حرارة داخل الوحدة، لا تقم بتركيبها بالقرب من المواد سريعة الاشتعال.
- لا تقم بتثبيت الوحدة في الأماكن المعرضة للحرارة مثل الأماكن القريبة للمبرد أو في علبة القفازات أو في الأماكن العازلة للحرارة مثل أسفل فرش أرضية السيارة فتمنع الوحدة من تبديد الحرارة.

- أسفل المقعد الأمامي
- في أرضية صندوق السيارة

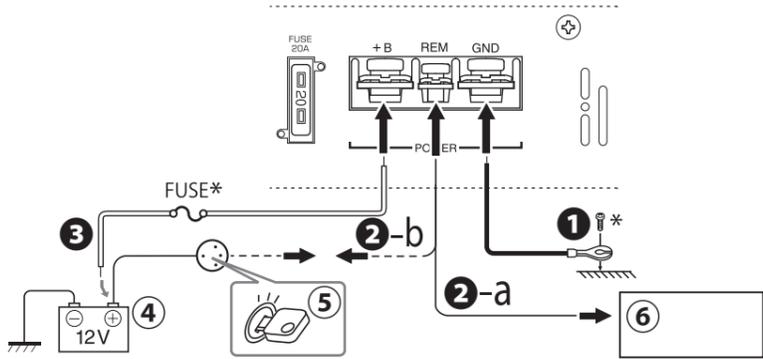
B قم بتركيب الوحدة

- عند تثبيت هذه الوحدة، تأكد من استخدام المسامير المصاحبة.
- في حالة استخدام أي براغي أخرى، تكون الوحدة عرضة لخطر الفك أو تلف الأجزاء تحت أرضية السيارة.
- قبل ثقب فتحات في صندوق السيارة لتركييب الجهاز، تأكد من وجود مساحة كافية تحت الصندوق حتى لا تتقب خزان الوقود، إلخ.
- البرغي المرفق ٤0 × ٢٠ مم
- ثقب محفور

طرف التوصيل

استخدم الأطراف الحلقية (غير مرفق) للتوصيل المحكم.

POWER SUPPLY CONNECTION



English

POWER SUPPLY CONNECTION

The proper lead wire connected to each POWER terminal is as follows.

- + B and GND: AWG 8 to AWG 4 (The cross section is about 8 mm² to 21 mm².)
- REM: AWG 18 to AWG 8 (The cross section is about 0.8 mm² to 8 mm².)

- Connect to metallic body or chassis.
- a When you use JVC car receiver with REMOTE OUTPUT, connect to REMOTE OUTPUT.
- b When you use a unit without REMOTE OUTPUT, connect to the accessory circuit of the car which is activated by the ignition switch. In this case, noise may occur when the car receiver is turned on or off. To avoid this noise, do not turn on or off the car receiver itself. You can turn on or off the car receiver along with the on/off operation of the ignition switch.
- After all connections have been made, connect to the battery 12 V.
– Be sure to place the fuse near the battery as shown.
- Car battery
- Ignition switch
- JVC car receiver, etc.

* Not supplied

AUDIO INPUT CONNECTION

A When your receiver is equipped with line output.

- JVC car receiver, etc.
- Line out

*1 Not supplied

B When your receiver is NOT equipped with line output.

- Gray "FRONT RIGHT (+)"
 - Gray (Stripe) "FRONT RIGHT (-)"
 - White (Stripe) "FRONT LEFT (-)"
 - White "FRONT LEFT (+)"
- The power is turned on and off as the unit detects input signal ("Auto Turn-On"). Therefore it is not necessary to connect the REM wire. (2-a, 2-b)

Français

CONNEXION DE L'ALIMENTATION

Le fil correct connecté à chaque prise POWER est indiqué ci-après.

- + B et GND: AWG 8 à AWG 4 (La section est d'environ 8 mm² à 21 mm².)
- REM: AWG 18 à AWG 8 (La section est d'environ 0,8 mm² à 8 mm².)

- Connectez au corps métallique ou au châssis.
- a Quand vous utilisez un autoradio JVC muni d'une sortie REMOTE OUTPUT, connectez à REMOTE OUTPUT.
- b Quand vous utilisez un autoradio JVC sans prise REMOTE OUTPUT, connectez au circuit accessoire de la voiture qui est mis sous tension avec le commutateur d'allumage. Dans ce cas, du bruit peut se produire quand l'autoradio est mis sous ou hors tension. Pour éviter ce bruit, ne mettez pas directement l'autoradio sous ou hors tension. Vous pouvez le mettre sous ou hors tension en même temps que le commutateur d'allumage de votre voiture.
- Une fois toutes les connexions terminées, connectez à la batterie 12 V.
– Assurez-vous de placer le fusible près de la batterie, de la façon indiquée.
- Batterie de la voiture
- Commutateur d'allumage
- Autoradio JVC, etc.

* Non fourni

CONNEXION DE L'ENTRÉE AUDIO

A Si votre autoradio est muni d'une sortie de ligne.

- Autoradio JVC, etc.
- Sortie de ligne

*1 Non fourni

B Si votre autoradio N'est PAS muni d'une sortie de ligne.

- Gris "FRONT RIGHT (+)"
 - Gris (bande) "FRONT RIGHT (-)"
 - Blanc (bande) "FRONT LEFT (-)"
 - Blanc "FRONT LEFT (+)"
- L'alimentation est activée et désactivée lorsque l'appareil détecte le signal d'entrée ("Auto Turn-On"). C'est pourquoi il n'est pas nécessaire de connecter le câble REM. (2-a, 2-b)

Español

CONEXIÓN DE LA FUENTE DE ALIMENTACIÓN

A continuación se indica el conductor principal apropiado que se debe conectar a cada terminal POWER.

- + B y GND: AWG 8 a AWG 4 (La sección transversal es de unos 8 mm² a 21 mm².)
- REM: AWG 18 a AWG 8 (La sección transversal es de unos 0,8 mm² a 8 mm².)

- Conecte a la carrocería de metal o al chasis.
- a Cuando utilice un receptor para automóvil JVC, conéctese a REMOTE OUTPUT.
- b Cuando utilice una unidad sin REMOTE OUTPUT, conéctese al circuito de accesorios del automóvil que se activa mediante el interruptor de encendido. En este caso, se podrían producir ruidos al encender o apagar el receptor. Para evitar este ruido, no encienda ni apague el receptor para automóvil mismo.

Puede encender o apagar el receptor para automóvil cuando gira a on u off el interruptor de encendido.

- Después de haber realizado todas las conexiones, conéctese a la batería de 12 V.
– Asegúrese de colocar el fusible cerca de la batería, tal como se muestra en la ilustración.
- Batería del automóvil
- Interruptor de encendido
- Receptor para automóvil JVC, etc.

* No suministrado

CONEXIÓN DE LA ENTRADA DE AUDIO

A Cuando el receptor está equipado con salida de línea.

- Receptor para automóvil JVC, etc.
- Salida de línea

*1 No suministrado

B Cuando el receptor NO está equipado con salida de línea.

- Gris "FRONT RIGHT (+)"
 - Gris (raya) "FRONT RIGHT (-)"
 - Blanco (raya) "FRONT LEFT (-)"
 - Blanco "FRONT LEFT (+)"
- La alimentación se enciende y apaga conforme la unidad detecte una señal de entrada ("Auto Turn-On"). Por lo tanto no es necesario conectar el cable REM. (2-a, 2-b)

Deutsch

STROMVERSORGUNGSANSCHLUSS

Das richtige Leitungskabel an jeder POWER-Klemme ist wie folgt.

- + B und GND: AWG 8 bis AWG 4 (Der Querschnitt beträgt etwa 8 mm² bis 21 mm².)
 - REM: AWG 18 bis AWG 8 (Der Querschnitt beträgt etwa 0,8 mm² bis 8 mm².)
- An Metallgehäuse oder Chassis anschließen.
 - a Wenn Sie einen JVC-Auto-Receiver mit REMOTE OUTPUT verwenden, nehmen Sie den Anschluss am REMOTE OUTPUT vor.
 - b Wenn Sie ein Gerät ohne REMOTE OUTPUT verwenden, nehmen Sie den Anschluss an einem Zubehör-Stromkreis des Fahrzeugs vor, der vom Zündschlüssel aktiviert wird. In diesem Fall kann Rauschen auftreten, wenn der Auto-Receiver ein- oder ausgeschaltet wird. Um dieses Rauschen zu vermeiden, nicht am Auto-Receiver selber ein- oder ausschalten. Sie können den Auto-Receiver zusammen mit der Ein-/Aus-Betätigung des Zündschlüssels ein- und ausschalten.
 - Nachdem alle anderen Verbindungen hergestellt sind, den Anschluss an die 12-V-Batterie vornehmen.
– Eine geeignete Sicherung in der Nähe der Batterie platzieren, wie in der Abbildung gezeigt.
 - Autobatterie
 - Zündschlüssel
 - JVC-Auto-Receiver usw.

* Nicht mitgeliefert

AUDIO-EINGANGSANSCHLUSS

A Wenn Ihr Receiver mit einem Line-Ausgang ausgestattet ist.

- JVC-Auto-Receiver usw.
- Line-Ausgang

*1 Nicht mitgeliefert

B Wenn Ihr Receiver NICHT mit einem Line-Ausgang ausgestattet ist.

- Grau "FRONT RIGHT (+)"
 - Grau (Streifen) "FRONT RIGHT (-)"
 - Weiß (Streifen) "FRONT LEFT (-)"
 - Weiß "FRONT LEFT (+)"
- Das Gerät wird ein- bzw. ausgeschaltet, wenn ein Eingangssignal anliegt oder nicht anliegt ("Auto Turn-On"). Es ist daher nicht notwendig, die REM-Kabel anschließen. (2-a, 2-b)

Nederlands

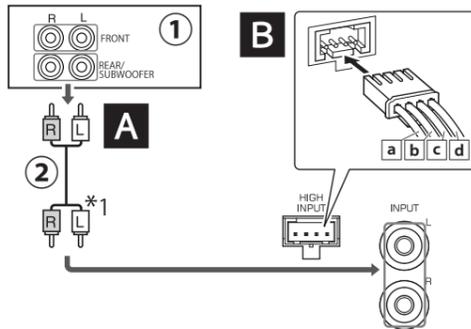
VERBINDEN VAN STROOMTOEVOER

Het juiste stroomdraad dat met iedere POWER aansluiting wordt verbonden, is als volgt.

- + B en GND: AWG 8 t/m AWG 4 (De doorsnee is ongeveer 8 mm² t/m 21 mm².)
 - REM: AWG 18 t/m AWG 8 (De doorsnee is ongeveer 0,8 mm² t/m 8 mm².)
- Verbind met metalen frame of chassis.
 - a Bij gebruik van een JVC autoreceiver met REMOTE OUTPUT, moet u een verbinding met REMOTE OUTPUT maken.
 - b Bij gebruik van een toestel zonder REMOTE OUTPUT, moet u een verbinding maken met het accessoire-circuit van de auto dat wordt ingeschakeld met de contactsleutel. In dit geval wordt er mogelijk ruis opgewekt wanneer de auto-receiver wordt in- of uitgeschakeld. U kunt dit voorkomen door de auto-receiver zelf niet in- en uit te schakelen. De auto-receiver wordt dan in- en uitgeschakeld in overeenstemming met de aan- en uitstand van de contactschakelaar van de auto.
 - Verbind nadat alle andere verbindingen zijn gemaakt met de 12 V accu.
– Plaats de zekering beslist als afgebeeld in de buurt van de accu.
 - Auto-accu
 - Contactschakelaar
 - JVC auto-receiver, enz.

* Niet bijgeleverd

AUDIO INPUT CONNECTION



VERBINDEN VAN AUDIO-INGANG

A Indien uw receiver een lijnuitgang heeft.

- JVC auto-receiver, enz.
- Lijnuitgang

*1 Niet bijgeleverd

B Indien uw receiver GEEN lijnuitgang heeft.

- Grijs "FRONT RIGHT (+)"
 - Grijs (gestreep) "FRONT RIGHT (-)"
 - Wit (gestreep) "FRONT LEFT (-)"
 - Wit "FRONT LEFT (+)"
- De stroom wordt in- en uitgeschakeld wanneer het toestel een ingangssignaal detecteert ("Auto Turn-On"). Daarom is het niet nodig om de REM-kabel aan te sluiten. (2-a, 2-b)

Italiano

COLLEGAMENTO DELL'ALIMENTAZIONE

Il tipo più appropriato di cavo da collegare al terminale POWER è:

- + B e GND: da AWG 8 a AWG 4 (Sezione da circa 8 mm² a circa 21 mm².)
 - REM: da AWG 18 a AWG 8 (Sezione da circa 0,8 mm² a circa 8 mm².)
- Collegare alla carrozzeria o al telaio del veicolo.
 - a Per usare un ricevitore JVC per auto con REMOTE OUTPUT, collegare a REMOTE OUTPUT.
 - b Per usare un'unità senza REMOTE OUTPUT, collegarla al circuito accessori del veicolo in modo da accenderla ruotando la chiave di accensione. In questo caso, si possono verificare delle interferenze quando il ricevitore per auto viene acceso o spento. Per evitare questo rumore si suggerisce di non accendere e spegnere direttamente il ricevitore. Esso può infatti essere acceso e spento con l'interruttore di accensione del veicolo.
 - Al termine dei collegamenti collegare alla tensione di 12 V della batteria.
– Come mostra la figura Installare il fusibile vicino alla batteria.
 - Batteria del veicolo
 - Interruttore di accensione
 - Ricevitore per auto JVC, ecc.

* Non fornito

COLLEGAMENTO DELL'INGRESSO AUDIO

A Ricevitore provvisto di uscita di linea.

- Ricevitore per auto JVC, ecc.
- Uscita di linea

*1 Non fornito

B Ricevitore NON provvisto di uscita di linea.

- Grigio "FRONT RIGHT (+)"
 - Grigio (striscia) "FRONT RIGHT (-)"
 - Bianco (striscia) "FRONT LEFT (-)"
 - Bianco "FRONT LEFT (+)"
- L'alimentazione viene accesa e spenta quando l'unità rileva il segnale di ingresso ("Auto Turn-On"). Non è pertanto necessario collegare il cavo REM. (2-a, 2-b)

Svenska

STRÖMANSLUTNING

Följande typer av ledningskabel bör användas för anslutning till kopplingarna POWER.

- + B och GND: AWG 8 till AWG 4 (Med en tvärsnittsarea på ca. 8 mm² till 21 mm².)
 - REM: AWG 18 till AWG 8 (Med en tvärsnittsarea på ca. 0,8 mm² till 8 mm².)
- Anslut till metallkaross eller underrede.
 - a Anslut till REMOTE OUTPUT, när en JVC-bilstereo med utgångar REMOTE OUTPUT används.
 - b Anslut till bilens tillbehörsrets, som aktiveras av tändningen, när en bilstereo utan utgångar REMOTE OUTPUT används. I detta fall kan det höras brus när bilmottagaren sätts på eller stängs av. Du kan undvika detta brus genom att inte sätta på eller stänga av själva bilmottagaren. Du kan sätta på eller stänga av bilmottagaren samtidigt som du vrider på/av tändningsnyckeln.
 - Anslut till batteriet (12 V), när alla andra anslutningar är klara.
– Se till att placera säkringen nära batteriet enligt bilden.
 - Bilbatteri
 - Tändningsnyckel
 - JVC-bilmottagare etc.

* Medföljer ej

ANSLUTNING FÖR LJUDINMATNING

A När bilstereon är försedd med linjeutgångar.

- JVC-bilmottagare etc.
- Linjeutgång

*1 Medföljer ej

B När bilstereon INTE är försedd med linjeutgångar.

- Grå "FRONT RIGHT (+)"
 - Grå (revär) "FRONT RIGHT (-)"
 - Vit (revär) "FRONT LEFT (-)"
 - Vit "FRONT LEFT (+)"
- Strömmen slås på och av då enheten upptäcker en insignal ("Auto Turn-On" (Automatisk påslagning)). Det är därför inte nödvändigt att ansluta REM-kabeln. (2-a, 2-b)

Русский

ПОДКЛЮЧЕНИЕ ИСТОЧНИКА ПИТАНИЯ

Ниже описано правильное подключение проводов к каждому разъему POWER.

- + В и GND: от AWG 8 на AWG 4 (Поперечное сечение составляет от около 8 мм² до 21 мм².)
 - REM: от AWG 18 на AWG 8 (Поперечное сечение составляет от около 0,8 мм² до 8 мм².)
- Подсоедините к металлическому кузову или шасси.
 - a В случае использования автомобильного приемника JVC с выходом REMOTE OUTPUT подсоедините к выходу REMOTE OUTPUT.
 - b В случае использования устройства без выхода REMOTE OUTPUT, подсоедините к электрической цепи автомобиля для вспомогательных устройств, включаемой переключателем зажигания. В этом случае, при включения или выключения автомобильного приемника могут возникать шумы. Во избежание шумов не включайте и не выключайте автомобильный приемник. Для его включения или выключения поверните ключ зажигания в положение "вкл." или "выкл."

- После выполнения всех соединений подключите к батарее напряжением 12 В.
– Обязательно установите предохранитель рядом с батареей, как это показано на рисунке.
- Аккумуляторная батарея автомобиля
- Ключ зажигания
- Автомобильный приемник JVC и т. п.

* Не прилагается

ПОДКЛЮЧЕНИЕ АУДИОВХОДА

A Если магнитола оснащена линейным выходом.

- Автомобильный приемник JVC и т. п.
- Линейный выход

*1 Не прилагается

B Если магнитола НЕ оснащена линейным выходом.

- Серый "FRONT RIGHT (+)"
 - Серый (полосой) "FRONT RIGHT (-)"
 - Белый (полосой) "FRONT LEFT (-)"
 - Белый "FRONT LEFT (+)"
- Как только устройство обнаруживает входной сигнал ("Auto Turn-On" (Автоматическое включение)), питание включается и выключается. Поэтому не обязательно подключать кабель REM (дистанционный). (2-a, 2-b)

Україна

ПІДКЛЮЧЕННЯ ДЖЕРЕЛА ЖИВЛЕННЯ

Для з'єднання з кожною клемою POWER треба використовувати наступні типи дроту.

- + В і GND: від AWG 8 до AWG 4 (Поперечний переріз приблизно від 8 мм² до 21 мм².)
 - REM: від AWG 18 до AWG 8 (Поперечний переріз приблизно від 0,8 мм² до 8 мм².)
- Приєднайте до металевого корпусу або шасі.
 - a Якщо автомобільний приймач JVC обладнаний клемою REMOTE OUTPUT, то з'єднуйте з клемою REMOTE OUTPUT.
 - b У разі використання пристрою без виходу REMOTE OUTPUT, з'єднайте з ланцюгом автомобіля для допоміжних пристроїв, що включається перемикачем запалення. В цьому випадку при вмиканні і вимиканні приймача може виникати шум. Щоб шум не виникав, не вмикайте і не вимикайте приймач окремо. Можна вмикати і вимикати автомобільний приймач одночасно з перемикачем запалення.
 - Після виконання всіх з'єднань підключіть до батареї напругою 12 В.
– Бов'язково встановіть запобіжник поруч з акумулятором, як зазначено на малюнку.
 - Акумуляторна батарея
 - Перемикач запалення
 - Автомобільний приймач JVC і т. ін.

* Не входить у комплект поставки

ПІДКЛЮЧЕННЯ ДО АУДИОВХОДУ

A Якщо приймач обладнано лінійним виходом.

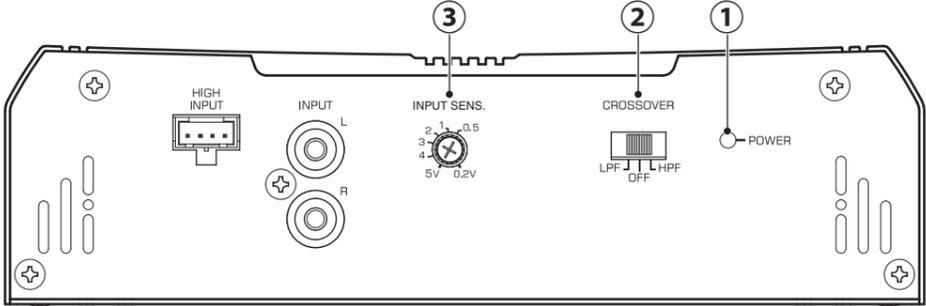
- Автомобільний приймач JVC і т. ін.
- Лінійний вихід

*1 Не входить у комплект поставки

B Якщо приймач НЕ обладнано лінійним виходом.

- Сірий "FRONT RIGHT (+)"
 - Сірий (смуга) "FRONT RIGHT (-)"
 - Білий (смуга) "FRONT LEFT (-)"
 - Білий "FRONT LEFT (+)"
- Живлення вмикається та вимикається, оскільки пристрій виявляє вхідний сигнал ("Auto Turn-On" (Автоматичне включення)). Тому немає потреби підключати кабель REM (дистанційний). (2-a, 2-b)

CONTROLS



English	Deutsch
----------------	----------------

CONTROLS

① POWER indicator

The green lamp lights while the unit is turned on.

② CROSSOVER filter switch

OFF:

Normally set to this position.

LPF:

Set to this position when you want to turn on the LPF (Low-Pass Filter) switch. The Low Pass Filter transmits frequencies lower than 80 Hz.

HPF:

Set to this position when you want to turn on the HPF (High-Pass Filter) switch. The High-Pass Filter transmits frequencies higher than 150 Hz.

③ INPUT SENS. (input sensitivity) controller

Set this control according to the line-output level of the center unit connected with this unit. For the line-output level, refer to the “SPECIFICATIONS” in the instruction manual of the center unit. This controller is preset to 5 V when the unit is shipped.

English	Deutsch
----------------	----------------

Français	Nederlands
-----------------	-------------------

COMMANDES

① Indicateur POWER

Le témoin vert est allumé quand l'appareil est sous tension.

② Commutateur de filtre de transition (CROSSOVER)

OFF:

Normalement, réglez sur cette position.

LPF:

Réglez le commutateur sur cette position si vous souhaitez mettre en service le filtre LPF (passe-bas). Le filtre passe bas transmet les fréquences inférieures à 80 Hz.

HPF:

Réglez le commutateur sur cette position si vous souhaitez mettre en service le filtre HPF (passe-haut). Le filtre passe haut transmet les fréquences supérieures à 150 Hz.

③ Contrôleur INPUT SENS. (sensibilité d'entrée)

Réglez ce contrôleur selon le niveau de sortie de ligne de l'unité de centre raccordée à cet appareil. Pour le niveau de sortie de ligne, reportez-vous aux “SPECIFICATIONS” du manuel d'instructions de l'unité de centre. Ce contrôleur est pré-réglé sur 5 V à l'expédition de l'usine.

English	Deutsch
----------------	----------------

Español	Italiano
----------------	-----------------

MANDOS

① Indicador POWER

La lámpara verde se enciende mientras la unidad está encendida.

② Conmutador del filtro CROSSOVER

OFF:

Normalmente, ajústelo a esta posición.

LPF:

Ajuste a esta posición cuando desee activar el conmutador LPF (filtro pasabajos). El filtro de paso bajo transmite frecuencias inferiores a 80 Hz.

HPF:

Ajuste a esta posición cuando desee activar el conmutador HPF (filtro pasaaaltos). El filtro de paso alto transmite frecuencias superiores a 150 Hz.

③ Controlador INPUT SENS. (sensibilidad de entrada)

Ajuste este control según el nivel de salida de línea de la unidad central conectada con esta unidad. Para obtener más información acerca del nivel de salida de línea, consulte las “ESPECIFICACIONES” en el manual de instrucciones de la unidad central. Este controlador viene de fábrica en 5 V.

English	Deutsch
----------------	----------------

Français	Nederlands
-----------------	-------------------

Español	Italiano
----------------	-----------------

Україна	Україна
----------------	----------------

Україна	Україна
----------------	----------------

Україна	Україна
----------------	----------------

Україна	Україна
----------------	----------------

Україна	Україна
----------------	----------------

Україна	Україна
----------------	----------------

Україна	Україна
----------------	----------------

Україна	Україна
----------------	----------------

Україна	Україна
----------------	----------------

Україна	Україна
----------------	----------------

Україна	Україна
----------------	----------------

Україна	Україна
----------------	----------------

Україна	Україна
----------------	----------------

Україна	Україна
----------------	----------------

Україна	Україна
----------------	----------------

Україна	Україна
----------------	----------------

Україна	Україна
----------------	----------------

Україна	Україна
----------------	----------------

Україна	Україна
----------------	----------------

Україна	Україна
----------------	----------------

Україна	Україна
----------------	----------------

Україна	Україна
----------------	----------------

Україна	Україна
----------------	----------------

Україна	Україна
----------------	----------------

Україна	Україна
----------------	----------------

Україна	Україна
----------------	----------------

Україна	Україна
----------------	----------------

Україна	Україна
----------------	----------------

Україна	Україна
----------------	----------------

Україна	Україна
----------------	----------------

Україна	Україна
----------------	----------------

Україна	Україна
----------------	----------------

Україна	Україна
----------------	----------------

Україна	Україна
----------------	----------------

Україна	Україна
----------------	----------------

Україна	Україна
----------------	----------------

Україна	Україна
----------------	----------------

Україна	Україна
----------------	----------------

Україна	Україна
----------------	----------------

Україна	Україна
----------------	----------------

Україна	Україна
----------------	----------------

Україна	Україна
----------------	----------------

Україна	Україна
----------------	----------------

Україна	Україна
----------------	----------------

Україна	Україна
----------------	----------------

Україна	Україна
----------------	----------------

Україна	Україна
----------------	----------------

Україна	Україна
----------------	----------------

Україна	Україна
----------------	----------------

Україна	Україна
----------------	----------------

Україна	Україна
----------------	----------------

Україна	Україна
----------------	----------------

Україна	Україна
----------------	----------------

Україна	Україна
----------------	----------------

Україна	Україна
----------------	----------------

Україна	Україна
----------------	----------------

Україна	Україна
----------------	----------------

Україна	Україна
----------------	----------------

Україна	Україна
----------------	----------------

Україна	Україна
----------------	----------------

Україна	Україна
----------------	----------------

Україна	Україна
----------------	----------------

Україна	Україна
----------------	----------------

Україна	Україна
----------------	----------------

Україна	Україна
----------------	----------------

Україна	Україна
----------------	----------------

Україна	Україна
----------------	----------------

Україна	Україна
----------------	----------------

Україна	Україна
----------------	----------------

Україна	Україна
----------------	----------------

Україна	Україна
----------------	----------------

Україна	Україна
----------------	----------------

Україна	Україна
----------------	----------------

Україна	Україна
----------------	----------------

Україна	Україна
----------------	----------------

Україна	Україна
----------------	----------------

Україна	Україна
----------------	----------------

Україна	Україна
----------------	----------------

Україна	Україна
----------------	----------------

Україна	Україна
----------------	----------------

Україна	Україна
----------------	----------------

Україна	Україна
----------------	----------------

Україна	Україна
----------------	----------------

Україна	Україна
----------------	----------------

Україна	Україна
----------------	----------------

Україна	Україна
----------------	----------------

Україна	Україна
----------------	----------------

Україна	Україна
----------------	----------------

Україна	Україна
----------------	----------------

Україна	Україна
----------------	----------------

Україна	Україна
----------------	----------------

Україна	Україна
----------------	----------------

Україна	Україна
----------------	----------------

Україна	Україна
----------------	----------------

Україна	Україна
----------------	----------------

Україна	Україна
----------------	----------------

Україна	Україна
----------------	----------------

Україна	Україна
----------------	----------------

Україна	Україна
----------------	----------------

Україна	Україна
----------------	----------------

Україна	Україна
----------------	----------------

Україна	Україна
----------------	----------------

Україна	Україна
----------------	----------------

Україна	Україна
----------------	----------------

Україна	Україна
----------------	----------------

Україна	Україна
----------------	----------------

Україна	Україна
----------------	----------------

Україна	Україна
----------------	----------------

Україна	Україна
----------------	----------------

Україна	Україна
----------------	----------------

Україна	Україна
----------------	----------------

Україна	Україна
----------------	----------------

Україна	Україна
----------------	----------------

Україна	Україна
----------------	----------------

Україна	Україна
----------------	----------------

Україна	Україна
----------------	----------------

Україна	Україна
----------------	----------------

Україна	Україна
----------------	----------------

Україна	Україна
----------------	----------------

Україна	Україна
----------------	----------------

Україна	Україна
----------------	----------------

Україна	Україна
----------------	----------------

Україна	Україна
----------------	----------------

Україна	Україна
----------------	----------------

Україна	Україна
----------------	----------------

Україна	Україна
----------------	----------------

Україна	Україна
----------------	----------------

Україна	Україна
----------------	----------------

Україна	Україна
----------------	----------------

Україна	Україна
----------------	----------------

Україна	Україна
----------------	----------------

Україна	Україна
----------------	----------------

Україна	Україна
----------------	----------------

Україна	Україна
----------------	----------------

Україна	Україна
----------------	----------------

SPECIFICATIONS

English

SPECIFICATIONS

Power Output

Normal Mode: 65 W RMS × 2 channels at 4 Ω and ≤ 1% THD + N
Signal-to-Noise Ratio: 80 dBA (reference: 1 W into 4 Ω)

Power Output

Normal Mode: 90 W RMS × 2 channels at 2 Ω and ≤ 1% THD + N
Bridge Mode: 180 W RMS × 1 channels at 4 Ω and ≤ 1% THD + N

Maximum Power Output

400 W

Load Impedance

Normal Mode: 4 Ω (2 Ω to 8 Ω allowance)
Bridge Mode: 4 Ω (4 Ω to 8 Ω allowance)

Frequency Response

5 Hz to 50,000 Hz (+0 dB, −3 dB)

Input Sensitivity/Impedance

2 V/21 kΩ (0.2 V to 5 V, variable)

Distortion

Less than 0.04% (at 1 kHz)

Power Requirement

DC 14.4 V (11 V to 16 V allowance)

Grounding system

Negative ground

Dimensions (W×H×D)

194 mm × 52 mm × 185 mm
(7-11/16 in. × 2-1/16 in. × 7-5/16 in.)

Mass (approx.)

1.3 kg (2.9 lbs)

Accessories

Speaker input connector 4P × 1
Mounting Screw Ø 4 (3/16 in.) × 20 mm (13/16 in.) × 4

Design and specifications are subject to change without notice.

Deutsch

English

French

German

Italiano

Português

Russky

Spanish

Українська

فارسی

हिन्दी

日本語

한국어

മലയാളം

മലയാളം

മലയാളം

മലയാളം

മലയാളം

മലയാളം

മലയാളം

മലയാളം

മലയാളം

മലയാളം

മലയാളം

മലയാളം

മലയാളം

മലയാളം

മലയാളം

മലയാളം

മലയാളം

മലയാളം

മലയാളം

മലയാളം

മലയാളം

മലയാളം

മലയാളം

മലയാളം

മലയാളം

മലയാളം

മലയാളം

English

TECHNISCHE DATEN

Ausgangsleistung

Normaler Modus: 65 W eff. × 2 Kanäle bei 4 Ω und ≤ 1% Klirrfaktor + N
Signal/Störabstand: 80 dBA (Referenz: 1 W an 4 Ω)

Ausgangsleistung

Normaler Modus: 90 W eff. × 2 Kanäle bei 2 Ω und ≤ 1% Klirrfaktor + N
Bridge-Modus: 180 W eff. × 1 Kanäle bei 4 Ω und ≤ 1% Klirrfaktor + N

Max. Leistungsabgabe

400 W

Last-Impedanz

Normaler Modus: 4 Ω (2 Ω bis 8 Ω Toleranz)
Bridge-Modus: 4 Ω (4 Ω bis 8 Ω Toleranz)

Frequenzgang

5 Hz bis 50 000 Hz (+0 dB, −3 dB)

Eingangsempfindlichkeit/Impedanz

2 V/21 kΩ (0,2 V bis 5 V, variabel)

Distorsion

Weniger als 0,04% (bei 1 kHz)

Spannungsversorgung

DC 14,4 V (11 V bis 16 V zulässig)

Erdungssystem

Negative Masse

Abmessungen (B×H×T)

194 mm × 52 mm × 185 mm

Gewicht (ca.)

1,3 kg

Mitgeliefertes Zubehör

Lautsprechereingangsanschluss 4P × 1
Befestigungsschraube Ø 4 × 20 mm × 4

Änderungen der Konstruktion und technischen Daten ohne Vorankündigung möglich.

Deutsch

English

French

German

Italiano

Português

Russky

Spanish

Українська

فارسی

हिन्दी

日本語

한국어

മലയാളം

മലയാളം

മലയാളം

മലയാളം

മലയാളം

മലയാളം

മലയാളം

മലയാളം

മലയാളം

മലയാളം

മലയാളം

മലയാളം

മലയാളം

മലയാളം

മലയാളം

മലയാളം

മലയാളം

മലയാളം

മലയാളം

മലയാളം

മലയാളം

മലയാളം

മലയാളം

English

SPEKIFIKATIONER

Uteffekt

Normal koppling: 65 W RMS × 2 kanaler vid 4 Ω och ≤ 1% THD + N
Signal-brusförhållande: 80 dBA (referens: 1 W till 4 Ω)

Uteffekt

Normal koppling: 90 W RMS × 2 kanaler vid 2 Ω och ≤ 1% THD + N
Överkopplingsläge: 180 W RMS × 1 kanaler vid 4 Ω och ≤ 1% THD + N

Maxuteffekt

400 W

Belastningsimpedans

Normal koppling: 4 Ω (2 Ω till 8 Ω tolerans)
Överkopplingsläge: 4 Ω (4 Ω till 8 Ω tolerans)

Frekvensrespons

5 Hz till 50 000 Hz (+0 dB, −3 dB)

Ingångskänslighet/impedans

2 V/21 kΩ (0,2 V till 5 V, variabel)

Distortion

Mindre än 0,04% (vid 1 kHz)

Strömförsörjning

Likström 14,4 V (11 V till 16 V tolerans)

Jordningssystem

Negativ jordd

Mått (B×H×D)

194 mm × 52 mm × 185 mm

Vikt (cirka)

1,3 kg

Medföljande tillbehör

Ingångskoppling för högtalare 4P × 1
Monteringskruv Ø 4 × 20 mm × 4

Design och specifikationer kan ändras utan föreående meddelande.

Deutsch

English

French

German

Italiano

Português

Russky

Spanish

Українська

فارسی

हिन्दी

日本語

한국어

മലയാളം

മലയാളം

മലയാളം

മലയാളം

മലയാളം

മലയാളം

മലയാളം

മലയാളം

മലയാളം

മലയാളം

മലയാളം

മലയാളം

മലയാളം

മലയാളം

മലയാളം

മലയാളം

മലയാളം

മലയാളം

മലയാളം

മലയാളം

മലയാളം

മലയാളം

മലയാളം

മലയാളം

English

French

German

Italiano

Português

Russky

Spanish

Українська

فارسی

हिन्दी

日本語

한국어

മലയാളം

മലയാളം

മലയാളം

മലയാളം

മലയാളം

മലയാളം

മലയാളം

മലയാളം

മലയാളം

മലയാളം

||
||
||



Declaration of Conformity with regard to the EMC Directive
Declaration of Conformity with regard to the RoHS Directive 2011/65/EU
Manufacturer:

JVC KENWOOD Corporation
3-12 Moriya-cho, Kanagawa-ku, Yokohama-shi, Kanagawa, 221-0022 Japan
EU Representative:
JVC Technical Services Europe GmbH
Konrad-Adenauer-Allee 1-11, D - 61118 Bad Vilbel, Germany

Déclaration de conformité se rapportant à la Directive EMC
Déclaration de conformité se rapportant à la Directive RoHS 2011/65/EU
Fabricant:

JVC KENWOOD Corporation
3-12 Moriya-cho, Kanagawa-ku, Yokohama-shi, Kanagawa, 221-0022 Japan
Représentants EU:
JVC Technical Services Europe GmbH
Konrad-Adenauer-Allee 1-11, D - 61118 Bad Vilbel, Germany

Declaración de conformidad con respecto a la Directiva EMC
Declaración de conformidad con respecto a la Directiva RoHS 2011/65/EU
Fabricante:

JVC KENWOOD Corporation
3-12 Moriya-cho, Kanagawa-ku, Yokohama-shi, Kanagawa, 221-0022 Japan
Representante en la UE:
JVC Technical Services Europe GmbH
Konrad-Adenauer-Allee 1-11, D - 61118 Bad Vilbel, Germany

Konformitätserklärung in Bezug auf die EMC Vorschrift
Konformitätserklärung in Bezug auf die RoHS Vorschrift 2011/65/EU
Hersteller:

JVC KENWOOD Corporation
3-12 Moriya-cho, Kanagawa-ku, Yokohama-shi, Kanagawa, 221-0022 Japan
EU-Vertreter:
JVC Technical Services Europe GmbH
Konrad-Adenauer-Allee 1-11, D - 61118 Bad Vilbel, Germany

Conformiteitsverklaring met betrekking tot de EMC-richtlijn van de Europese Unie
Conformiteitsverklaring met betrekking tot de RoHS-richtlijn van de Europese Unie (2011/65/EU)
Fabrikant:

JVC KENWOOD Corporation
3-12 Moriya-cho, Kanagawa-ku, Yokohama-shi, Kanagawa, 221-0022 Japan
EU-vertegenwoordiger:
JVC Technical Services Europe GmbH
Konrad-Adenauer-Allee 1-11, D - 61118 Bad Vilbel, Germany

Dichiarazione di conformità relativa alla direttiva EMC
Dichiarazione di conformità relativa alla direttiva RoHS 2011/65/EU
Produttore:

JVC KENWOOD Corporation
3-12 Moriya-cho, Kanagawa-ku, Yokohama-shi, Kanagawa, 221-0022 Japan
Rappresentante UE:
JVC Technical Services Europe GmbH
Konrad-Adenauer-Allee 1-11, D - 61118 Bad Vilbel, Germany

Försäkran om överensstämmelse med avseende på EMC-direktiv
Försäkran om överensstämmelse med avseende på RoHS-direktiv 2011/65/EU
Tillverkare:

JVC KENWOOD Corporation
3-12 Moriya-cho, Kanagawa-ku, Yokohama-shi, Kanagawa, 221-0022 Japan
EU-representant:
JVC Technical Services Europe GmbH
Konrad-Adenauer-Allee 1-11, D - 61118 Bad Vilbel, Germany



Information on Disposal of Old Electrical and Electronic Equipment (applicable for countries that have adopted separate waste collection systems)

Products with the symbol (crossed-out wheeled bin) cannot be disposed as household waste. Old electrical and electronic equipment should be recycled at a facility capable of handling these items and their waste by products. Contact your local authority for details in locating a recycle facility nearest to you. Proper recycling and waste disposal will help conserve resources whilst preventing detrimental effects on our health and the environment.

Information sur l'élimination des anciens équipements électriques et électroniques (applicable dans les pays qui ont adopté des systèmes de collecte sélective)

Les produits sur lesquels le pictogramme (poubelle barrée) est apposé ne peuvent pas être éliminés comme ordures ménagères. Les anciens équipements électriques et électroniques doivent être recyclés sur des sites capables de traiter ces produits et leurs déchets. Contactez vos autorités locales pour connître le site de recyclage le plus proche. Un recyclage adapté et l'élimination des déchets aideront à conserver les ressources et à nous préserver des leurs effets nocifs sur notre santé et sur l'environnement.

Información acerca de la eliminación de equipos eléctricos y electrónicos al final de la vida útil (aplicable a los países que hayan adoptado sistemas independientes de recogida de residuos)

Los productos con el símbolo de un contenedor con ruedas tachado no podrán ser desechados como residuos domésticos. Los equipos eléctricos y electrónicos al final de la vida útil, deberán ser reciclados en instalaciones que puedan dar el tratamiento adecuado a estos productos y a sus subproductos residuales correspondientes. Póngase en contacto con su administración local para obtener información sobre el punto de recogida más cercano. Un tratamiento correcto del reciclaje y la eliminación de residuos ayuda a conservar los recursos y evita al mismo tiempo efectos perjudiciales en la salud y el medio ambiente.

Entsorgung von gebrauchten elektrischen und elektronischen Geräten (zutreffend auf Länder mit separaten Müllsammelsystemen)

Das Symbol (durchgestrichene Mülltonne) auf dem Produkt oder seiner Verpackung weist darauf hin, dass dieses Produkt nicht als normaler Haushaltsabfall behandelt werden darf, sondern an einer Annahmestelle für das Recycling von elektrischen und elektronischen Geräten abgegeben werden muss. Durch Ihren Beitrag zur korrekten Entsorgung dieses Produktes schützen Sie die Umwelt und die Gesundheit Ihrer Mitmenschen. Unsachgemässe oder falsche Entsorgung gefährden Umwelt und Gesundheit. Weitere Informationen über das Recycling dieses Produktes erhalten Sie von Ihrer Gemeinde oder den kommunalen Entsorgungsbetrieben.

Argentina

Información acerca de la eliminación de equipos eléctricos y electrónicos al final de la vida útil (aplicable a los países que hayan adoptado sistemas independientes de recogida de residuos)

Los productos con el símbolo de un contenedor con ruedas tachado no podrán ser desechados como residuos domésticos. Los equipos eléctricos y electrónicos al final de la vida útil, deberán ser reciclados en instalaciones que puedan dar el tratamiento adecuado a estos productos y a sus subproductos residuales correspondientes. Póngase en contacto con su administración local para obtener información sobre el punto de recogida más cercano. Un tratamiento correcto del reciclaje y la eliminación de residuos ayuda a conservar los recursos y evita al mismo tiempo efectos perjudiciales en la salud y el medio ambiente.

Израел



Русский



Дата изготовления (месяц/год) находится на этикетке устройства.

Информация о продукции

Производитель : ДжейВиСи Кенвуд Корпорейшн

3-12, Морийячо, Канагава-ку, Йокохама-ши, Канагава 221-0022, Япония

Усилители мощности автомобильные	
Модели: KS-DR3002	
Сертификат Соответствия:	RU C-JP.AГ21.B.02014
Дата выдачи Сертификата Соответствия	01.12.2015
Сертификат Соответствия действителен до:	30.11.2020
Соответствует требованиям нормативных документов:	TP TC 020/2011 «Электромагнитная совместимость технических средств»
Завод-изготовитель	1. PT. JVC ELECTRONICS INDONESIA JL. SURYA LESTARI KAV I-16B, SURYACIPTA CITY OF INDUSTRY, KUTAMEKAR, CIAMPEL, KARAWANG 41363, JAWA BARAT, INDONESIA (Индонезия) 2. KAYA ELECTRONICS CO., LTD. XIFUZHEN INDUSTRY PARK, CHENGYANG DISTRICT, QINGDAO CITY, P.R. China ZIP:26600 (Китай)

В соответствии с Законом Российской Федерации “О защите прав потребителей” срок службы (годности) данного товара, “по истечении которого он может представлять опасность для жизни, здоровья потребителя, причинять вред его имуществу или окружающей среде” составляет семь (7) лет со дня производства. Этот срок является временем, в течение которого потребитель данного товара может безопасно им пользоваться при условии соблюдения инструкции по эксплуатации данного товара, проводя необходимое обслуживание, включающее замену расходных материалов и/или соответствующее ремонтное обеспечение в специализированном сервисном центре.

Дополнительные косметические материалы к данному товару, поставляемые вместе с ним, могут храниться в течение двух (2) лет со дня его производства.

Срок службы (годности), кроме срока хранения дополнительных косметических материалов, упомянутых в предыдущих двух пунктах, не затрагивает никаких других прав потребителя, в частности, гарантийного свидетельства JVC, которое он может получить в соответствии с законом о правах потребителя или других законов, связанных с ним.

ישראל

מידע בדבר השלכה לאשפה של ציוד חשמלי ואלקטרוני ישן (רלוונטי למדינות שמשתמשות במערכת איסוף אשפה מופרדת).

לא ניתן להשליך מוצרים עם הסימון (פח אשפה עם X עליו) כאשפה ביתית רגילה. יש למחזר ציוד חשמלי ואלקטרוני ישן במתקן המסוגל לטפל בפריטים כאלה ובתוצרי הלואי שלהם. צרו קשר עם הרשות המקומית לקבלת פריטים אודות מתקן המיחזור הקרוב אליכם. מיחזור והשלכה לאשפה נאותים יעזרו לשמר משאבים ולמנוע השפעות שליליות על בריאותנו ועל הסביבה.

Turkish

Bu ürün 28300 sayılı Resmî Gazete’de yayımlanan Atık Elektrikli ve Elektronik Eşyaların Kontrolü Yönetmeliğe uygun olarak üretilmiştir.

Україна

Декларація про Відповідність Вимогам Технічного Регламенту Обмеження Використання деяких Небезпечних Речовин в електричному та електронному обладнанні (затвердженого Постановою №1057 Кабінету Міністрів України)

Виріб відповідає вимогам Технічного Регламенту Обмеження Використання деяких Небезпечних Речовин в електричному та електронному обладнанні (ТР ОБНР).

Вміст небезпечних речовин у випадках, не обумовлених в Додатку №2 ТР ОБНР:

- свинець(Pb) – не перевищує 0.1 % ваги речовини або в концентрації до 1000 частин на мільйон;
- кадмій (Cd)– не перевищує 0.01 % ваги речовини або в концентрації до 100 частин на мільйон;
- ртуть(Hg) – не перевищує 0.1 % ваги речовини або в концентрації до 1000 частин на мільйон;
- шестивалентний хром (Cr6+) – не перевищує 0.1 % ваги речовини або в концентрації до 1000 частин на мільйон;
- полібромбіфеноли (PBВ) – не перевищує 0.1% ваги речовини або в концентрації до 1000 частин на мільйон;
- полібромдефенілові ефіри (PBDE) – не перевищує 0.1 % ваги речовини або в концентрації до 1000 частин на мільйон.

Компанія Джей Ві Сі КЕНВУД Корпорейшн встановлює термін служби виробів JVC, що дорівнює 5 рокам, за умови дотримання правил експлуатації і забезпечує технічну підтримку і постачання запасних частин на протязі цього терміну. Експлуатацію даного виробу можна продовжувати і після закінчення терміну служби. Але ми радимо Вам звернутись до найближчого уповноваженого сервісного центру JVC для перевірки стану даного виробу.

Джей Ві Сі КЕНВУД Корпорейшн

3-12, Морія-чо, Канагава-ку, Йокогама-ші, Канагава, 221-0022, Японія.

U.S.A

FCC WARNING

This equipment may generate or use radio frequency energy. Changes or modifications to this equipment may cause harmful interference unless the modifications are expressly approved in the instruction manual. The user could lose the authority to operate this equipment if an unauthorized change or modification is made.

FCC NOTE

This equipment has been tested and found to comply with the limits for a Class B digital device, pursuant to Part 15 of the FCC Rules. These limits are designed to provide reasonable protection against harmful interference in a residential installation. This equipment may cause harmful interference to radio communications, if it is not installed and used in accordance with the instructions. However, there is no guarantee that interference will not occur in a particular installation. If this equipment does cause harmful interference to radio or television reception, which can be determined by turning the equipment off and on, the user is encouraged to try to correct the interference by one or more of the following measures:

- Reorient or relocate the receiving antenna.
- Increase the separation between the equipment and receiver.
- Connect the equipment into an outlet on a circuit different from that to which the receiver is connected.
- Consult the dealer or an experienced radio/TV technician for help.