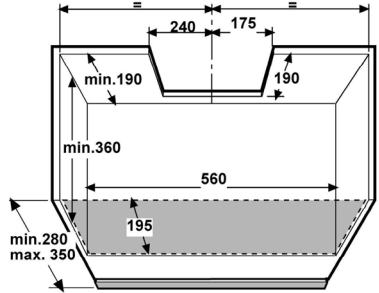
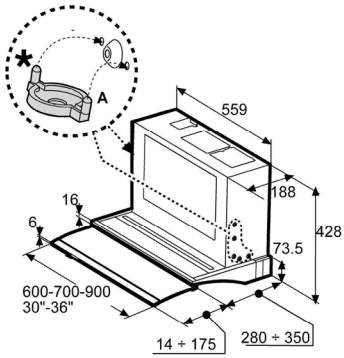
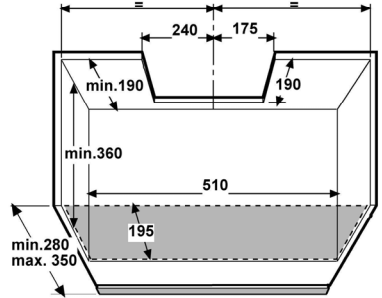
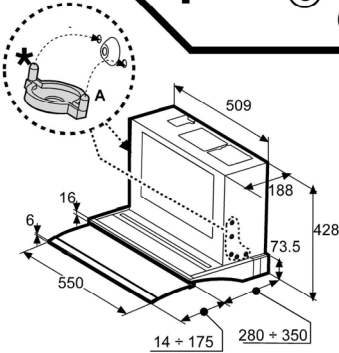
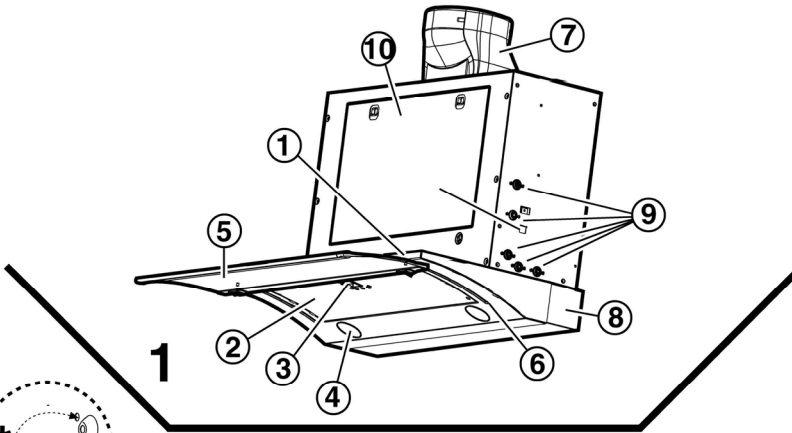
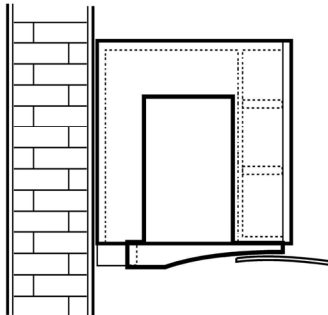
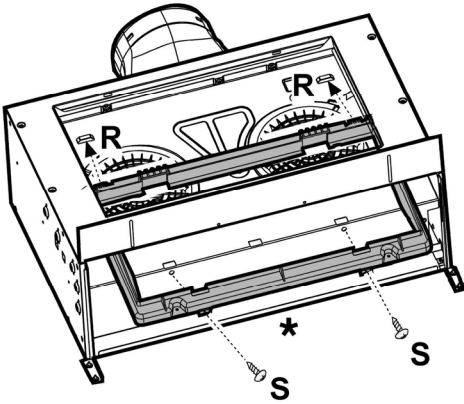


**DE Montage- und Gebrauchsanweisung**  
**EN Instruction on mounting and use**  
**FR Prescriptions de montage et mode d'emploi**  
**NL Montagevoorschriften en gebruiksaanwijzingen**  
**IT Istruzioni di montaggio e d'uso**  
**ES Montaje y modo de empleo**  
**PT Instruções para montagem e utilização**  
**EL ΟΔΗΓΙΕΣ ΣΥΝΑΡΜΟΛΟΓΗΣΗΣ ΚΑΙ ΧΡΗΣΗΣ**  
**PL Instrukcja montażu i obsługi**  
**CS Návod na montáž a používání**  
**SK Návod k montáži a užití**  
**HU Felszerelési és használati utasítás**  
**RU Инструкции по монтажу и эксплуатации**  
**BG Инструкции за монтаж и употреба**  
**RO INSTRUCȚII DE MONTAJ SI FOLOSIRE**  
**SL Navodila za montažo in uporabo**  
**HR Uputstva za montažu i za uporabu**  
**NO Instrukser for montering og bruk**  
**FI Asennus- ja käyttöohjeet**  
**SV Monterings- och bruksanvisningar**  
**DA Bruger- og monteringsvejledning**  
**TR Montaj ve kullanım talimatları**

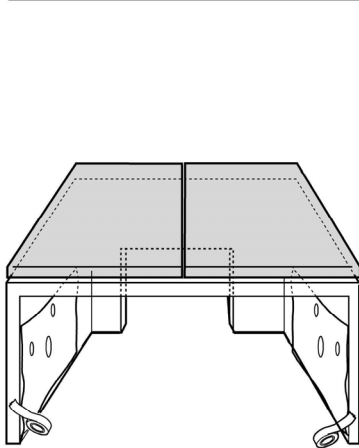
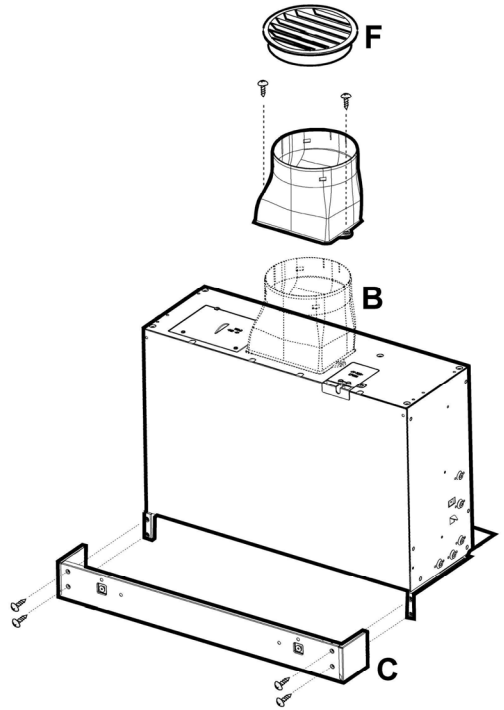


2

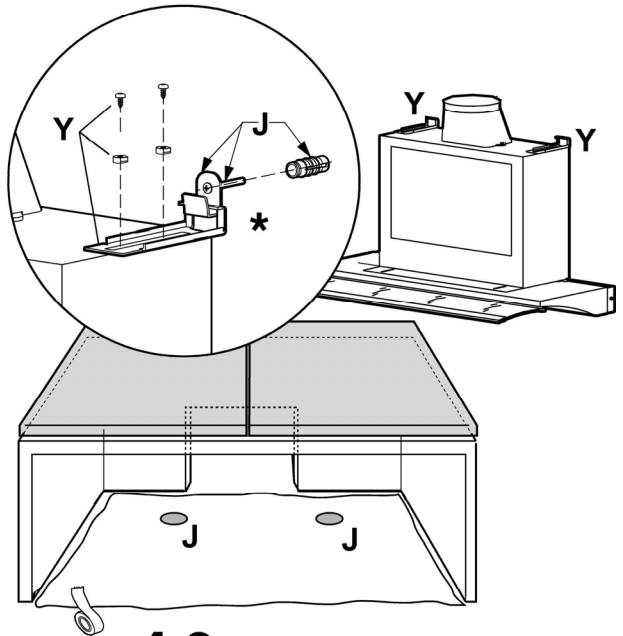




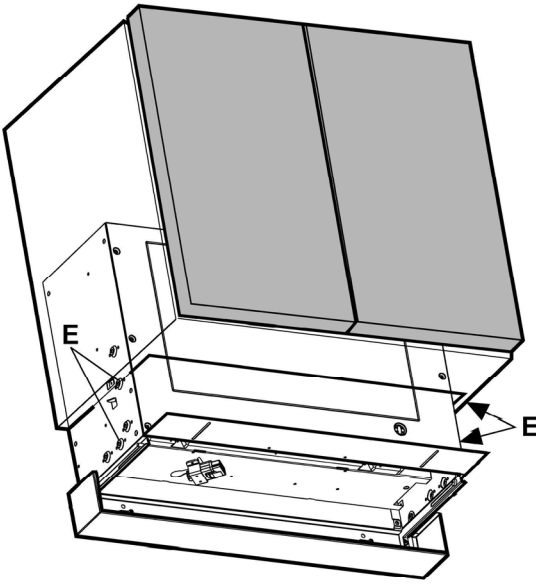
**3**



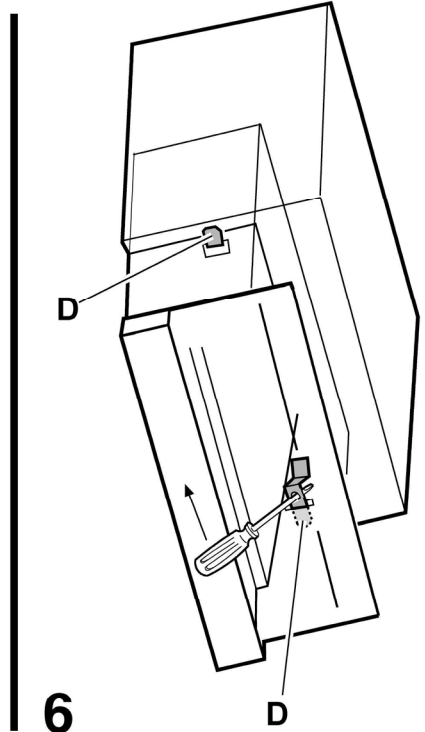
**4.1**



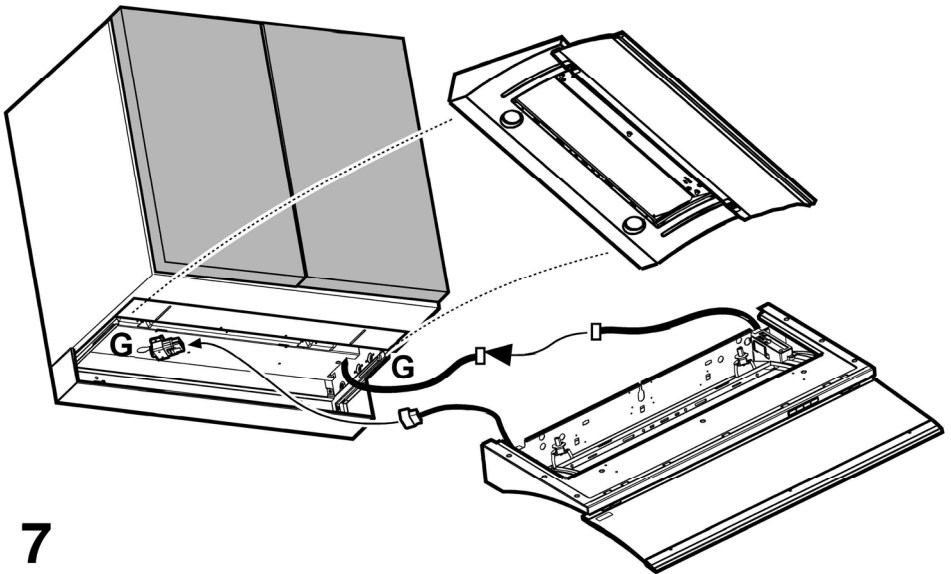
**4.2**



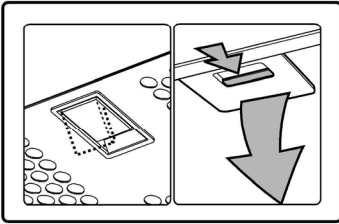
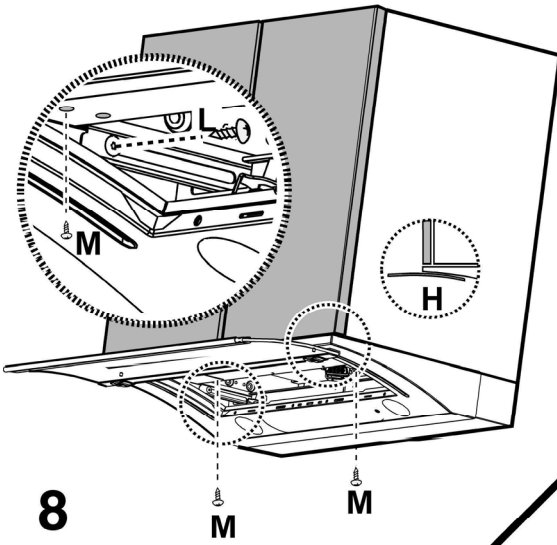
5



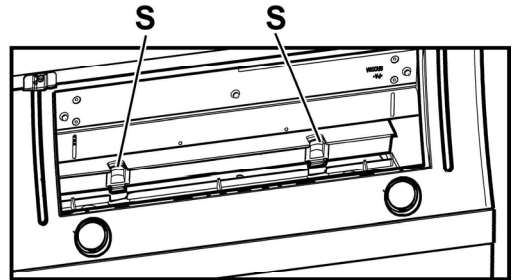
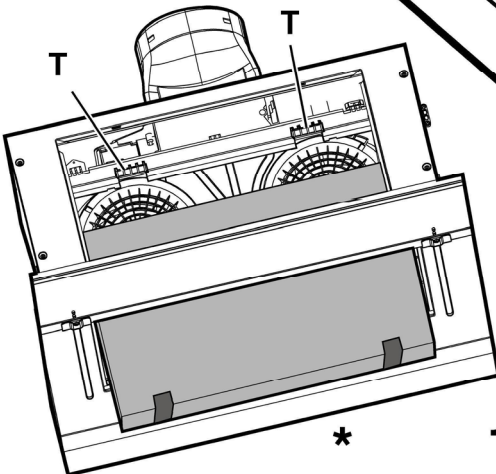
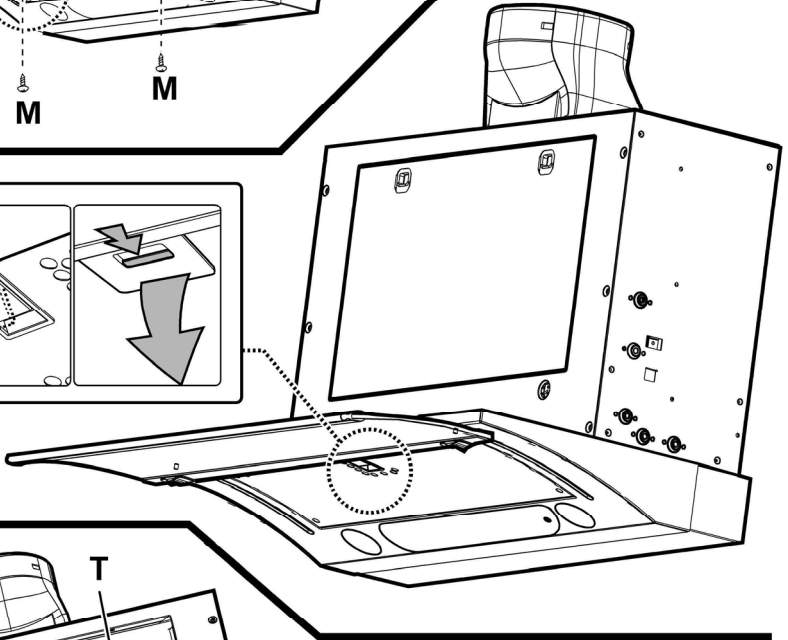
6



7



9



10

Придерживайтесь строго инструкций, приведенных в руководстве. Изготовитель снимает с себя всякую ответственность за неполадки, ущерб или пожар, могущие иметь место при использовании прибора вследствие несоблюдения инструкций, приведенных в данном руководстве.



### Внимание!

Внимание! Не подключите прибор к электрической сети, пока операции по установке полностью не завершены.

Прежде чем приступить к операциям по очистке или уходу отсоедините вытяжку от сети, вынув вилку или выключив общий выключатель электрической сети.

при выполнении всех операций по установке и уходу надевайте рабочие перчатки.

Прибор не подходит для использования детьми или лицами, неполноценными по своим умственным или сенсорным способностям, или не обладающими достаточным опытом или знаниями, если не под присмотром, или если они не были обучены пользованию аппаратурой со стороны лица, отвечающего за их безопасность.

Не оставьте детей без присмотра, чтобы они не играли с прибором.

Не используйте вытяжку, если решетка неправильно смонтирована!

Категорически запрещается использовать вытяжку в качестве опорной плоскости, если это специально не оговорено.

Обеспечьте надлежащий воздухообмен помещения, когда Вы используете вытяжку в кухне одновременно с другими приборами с газовым сжиганием или с питанием другими горючими.

Вытягиваемый воздух не должен выбрасываться наружу через воздуховод, используемый для выброса дымов от приборов с газовым сжиганием или с питанием другими горючими.

Категорически запрещается готовить блюда "под пламенем", поскольку свободное пламя может повредить фильтры и стать причиной пожара; поэтому, воздерживайтесь от этого в любом случае.

Жаренье в обильном масле должно производиться под постоянным контролем, имея в виду, что перегретое масло может воспламениться.

Что касается технических мер и условий по технике безопасности при отводе дымов, то придерживайтесь строго правил, предусмотренных регламентом местных компетентных властей.

Производите периодическую очистку вытяжки как внутри, так и снаружи (ПО КРАЙНЕЙ МЕРЕ РАЗ В МЕСЯЦ, во всяком случае с соблюдением условий, которые специально предусмотрены в инструкциях по обслуживанию данного руководства).

Несоблюдение инструкций по очистке вытяжки и по замене и очистке фильтров может стать причиной пожара.

Не использовать или оставлять вытяжку без правильно установленных лампочек в связи с возможным риском удара электрическим током.


Мы снимаем с себя всякую ответственность за неполадки, ущерб или сгорание прибора вследствие несоблюдения инструкций, приведенных в данном руководстве.

Данное изделие промаркировано в соответствии с Европейской директивой 2002/96/EC по утилизации электрического и

электронного оборудования (WEEE).

Обеспечив правильную утилизацию данного изделия, Вы можете предотвратить потенциальные негативные последствия для окружающей среды и здоровья человека, которые могли бы иметь место в противном случае.



Символ  на самом изделии или сопроводительной документации указывает, что при утилизации данного изделия с ним нельзя обращаться как с обычными бытовыми отходами. Вместо этого, его следует сдавать в соответствующий пункт приемки электрического и электронного оборудования для последующей утилизации.

Сдача на слом должна производиться в соответствии с местными правилами по утилизации отходов.

За более подробной информацией о правилах обращения с такими изделиями, их утилизации и переработки обращайтесь в местные органы власти, в службу по утилизации отходов или в магазин, в котором Вы приобрели данное изделие.

## Пользование

Вытяжка сконструирована для работы в режиме отвода воздуха наружу или рециркуляции воздуха.

### Исполнение с отводом воздуха

Вытяжка снабжена верхним выводным отверстием **В** для выброса дымов наружу (Исполнение с отводом воздуха наружу – выводная труба и хомуты крепления не входят в комплект). **Рис. 3**

**Внимание!** Если вытяжка снабжена угольным фильтром, то уберите его.

### Режим рециркуляции воздуха

Когда выброс воздуха наружу не представляется возможным следует использовать угольный фильтр.

Воздух очищается фильтром и возвращается в помещение.

**Внимание!** Если вытяжка не снабжена угольным фильтром, то покажите и установите его перед использованием.

Модели вытяжек без моторного блока могут работать в одном режиме отвода воздуха наружу, поэтому они должны быть подсоединены к внешней вытяжной установке (не входит в поставку).

Инструкции по соединениям поставляются с периферийным вытяжным узлом.

## Установка

Расстояние нижней грани вытяжки над опорной плоскостью под сосуды на хуконой плите должно быть не менее 43см – для электрических плит, и не менее 65см для газовых или комбинированных плит.

Если в инструкциях по установке газовой плиты оговорено большее расстояние, то учтите это.



### Электрическое соединение

Напряжение сети должно соответствовать напряжению, указанному на табличке технических данных, которая размещена внутри прибора. Если вытяжка снабжена вилкой, подключите ее к штепсельному разъему, отвечающему действующим правилам, который должен быть расположен в легко доступном месте. Если же вытяжка не снабжена вилкой (для прямого подключения к сети), или штепсельный разъем не расположен в доступном месте, то используйте надлежащий двухполюсный выключатель, обеспечивающий полное размыкание сети при возникновении условий перенапряжения 3-ей категории, в соответствии с инструкциями по установке.

**ВНИМАНИЕ:** прежде чем подключить к сети питания электрическую систему вытяжки и проверить исправное функционирование ее убедитесь в том, что кабель питания правильно смонтирован.

**Внимание!** Во избежание всяких рисков, операция по замене кабеля питания должна быть произведена персоналом компетентной службы техобслуживания.

## Установка

### Предварительные сведения по установке вытяжки:

При выполнении фаз электрического соединения, отсоедините вытяжку с общего электросчетчика.

Вытяжка сконструирована для встраивания в навесной шкаф, прилегающий к стене.

Мы рекомендуем смонтировать вытяжку только внутри навесного шкафа надлежащих размеров.

Для этой цели Вы можете сослаться на Рис. 2, где приведены сведения, которые позволят Вам безупречно провести установку и проделать необходимые отверстия на днище навесного шкафа – для встраивания в него корпуса вытяжки - и на верхней части шкафа - для вывода воздуха, для прокладки электрического провода, а также для доступа к электронной плате управления функциями вытяжки (ДОСТУП РАЗРЕШЕН ТОЛЬКО КВАЛИФИЦИРОВАННОМУ ТЕХНИКУ).

**Внимание!** В комплект вытяжки входят 4 распорных элементов (по 2 распорки для правой и левой сторон); пользуйтесь ими, когда ширина полости в навесном шкафу более чем на 6 мм превышает ширину корпуса вытяжки. В данном случае установите распорные элементы по бокам корпуса в соответствии с отверстиями под шурупы крепления к навесному шкафу (Рис. 2-А).

1. Измерьте глубину навесного шкафа (с учетом

толщины дверцы), поскольку при глубине до 315 мм Вы должны использовать остов разм. 37 мм, а при глубине выше 315 мм – остов разм. 75 мм. Закрепите остов **С** к кронштейнам корпуса вытяжки 4-мя шурупами (Рис. 3).

2. Закрепите вытяжной патрубок **В** над корпусом (Рис. 3).

Только для Исполнения с рециркуляцией:

Установите отражатель **F** на вытяжной патрубок.

Закрепите раму под фильтр внутри вытяжки, сначала наверху по кольцам **R**, проделанным в корпусе, затем внизу 2-мя шурупами **S** (Рис. 3).

3. Прислоните шаблон сперва справа, затем слева (Рис. 4.1.); или же, если он включен в комплект, прислоните соответствующий шаблон к стене (Рис. 4.2. – только в случае, если модель сконструирована также для крепления к стене) и проделайте отверстия, как указано (в шаблоне для крепления к навесному шкафу отмечены 3 глухие отверстия, из коих 2 отв. Ж 2 мм и 1 отв. Ж 5 мм, а в шаблоне для крепления к стене – 2 отверстия Ж 8 мм).

### ВНИМАНИЕ! ШАБЛОН ДЛЯ КРЕПЛЕНИЯ К НАВЕСНОМУ ШКАФУ:

нижняя грань и задняя грань шаблона должны соответствовать нижней и задней грани навесного шкафа.

### ВНИМАНИЕ! ШАБЛОН ДЛЯ КРЕПЛЕНИЯ К СТЕНЕ:

нижняя грань шаблона должна соответствовать нижней грани вытяжки.

### Только для моделей с крюками для подвешивания к стене:

Просверлите отверстия и закрепите два крюка дюбелями и шурупами (**J** – Рис. 4.2.).

Установите два кронштейна **Y** (входят в комплект), каждый двумя шурупами и шайбами, с верхней стороны вытяжки (Рис. 4.2.-)

4. Вставьте корпус вытяжки внутрь навесного шкафа (Рис. 5), удерживая его временно в данном положении:

**а. в случае крепления к шкафу** – с помощью двух боковых пружин **D**, вводимых в глухие отверстия Ж 5 мм (для этого, прижмите боковые пружины внутрь корпуса вытяжки, используя отвертку в качестве рычага);

**б. в случае крепления к стене** – с помощью крюков и кронштейнов (последние снабжены винтами для регулировки положения).

**ВНИМАНИЕ!** Для удобного выполнения последующих операций по подключению вытяжки (и по техническому обслуживанию и ремонту) обеспечьте доступность электрического провода и вывода дыма.

5. Убедитесь в том, что направляющие **G** (Рис. 7) совершенно параллельны нижней грани вытяжки; после этого, и **ЛИШЬ** в случае крепления вытяжки к навесному шкафу, выполните окончательное крепление корпуса вытяжки к бокам шкафа 4-мя шурупами (**E** – Рис. 6, по 2 шурупа с каждой стороны);

- при этом вставьте шурупы **изнутри корпуса вытяжки** в соответствии с 4-мя глухими отверстиями Ж 2 мм, ранее выполненными в шкафу (опер. 3).
6. Установите ящик по направляющим **G** кронштейнов и выполните электрические соединения ящика с корпусом (Рис. 7).
  7. Отрегулируйте положение ящика так, чтобы его лицевая часть была вровень с навесным шкафом (**H** – Рис. 8), затем закрепите его 2-мя шурупами (по 1 с каждой стороны – **L** – Рис. 8. Для этого, снимите решетку фильтра, заверните шурупы в две вставки, имеющиеся на направляющих юбки).
  8. Закрепите ящик к навесному шкафу 2-мя шурупами **M** (Рис. 8), используя для этого два из 4-х отверстий, и проверьте надежность крепления к навесному шкафу.
  9. Смонтируйте вновь фильтр задержки жира, подключите вытяжку к электросети и к дымоводу, проверьте исправное функционирование вытяжки.

## Описание вытяжки

### Рис. 1

1. Панель управления
2. Фильтр задержки жира
3. Ручка отцепления фильтра задержки жира
4. Галогенная лампа (в альтернативе, светильник с лампами накаливания или PL<sup>т</sup> – см. также табличку технических данных внутри вытяжки: она становится видимой после снятия фильтра задержки жира).
5. Откидной экран
6. Направляющие под откидной экран
7. Вытяжной патрубок
8. Остов (поставляется двух размеров)
9. Места крепления к навесному шкафу
10. Дверца для осмотра вытяжного узла (ДОСТУП РАЗРЕШЕН ТОЛЬКО КВАЛИФИЦИРОВАННОМУ

## Функционирование

Вытяжка может быть укомплектована устройством автоматического выключения и включения: при закрывании выдвижного ящика вытяжка выключается, а при открывании его, вытяжка повторно включается. Пользуйтесь интенсивным режимом работы вытяжки в случае особо высокой концентрации кухонных испарений. Мы рекомендуем включить вытяжку за 5 минут до начала процесса приготовления пищи и оставить ее включенной в течение 15 минут приблизительно по окончании процесса.

## Модель с дисплеем



- A- Клавиша ВКЛ/ВЫКЛ подсветки
  - B- Клавиша ВЫКЛ мотора (позиция "ожидания/stand-by")
  - C- Таймер заданной скорости (отображает заданную скорость, с миганием светодиода на нижней стороне индикатора).  
Данная клавиша позволяет вытяжке работать в течение заданного периода времени:  
20 минут, если была набрана скорость **1**  
15 минут, если была набрана скорость **2**  
10 минут, если была набрана скорость **3**  
5 минут, если был набран интенсивный режим **P**
  - D- Дисплей; на него выводится индикация:
    - **О скоростях (1-2-3-P)**
    - **О необходимости в зачистке фильтров задержки жира** (индикатор насыщения фильтров – на дисплее появляется буква **F**).  
**Помыв фильтр задержки жира**, нажмите клавишу **B** приблизительно на 3 секунды. Буква **F** исчезнет на дисплее.
    - **О необходимости в замене угольного фильтра** (индикатор насыщения угольного фильтра – на дисплее появляется буква **C**).  
**Заменив угольный фильтр**, нажмите клавишу **B** приблизительно на 3 секунды. Буква **C** исчезнет на дисплее.
    - Светодиод внизу, справа: когда он зажжен без мигания дает знать о готовности вытяжки к функционированию (положение ожидания/"stand-by"); мигающий светодиод указывает на то, что включен таймер набранной скорости.
- Внимание!** Индикатор насыщения угольного фильтра нормально деактивирован, для активации его нажмите одновременно клавиши **E** и **F** на 3 секунды. Сначала, на дисплее появляется буква **F** (индикатор насыщения металлического фильтра задержки жира), затем по истечении 3 секунд появляется также буква **C** (индикатор насыщения угольного фильтра), что дает знать о том, что данный индикатор активирован. Для деактивации его повторите операцию до тех пор, пока индикатор **C** насыщения угольного фильтра не гаснет.
- E- Клавиша снижения скорости: с интенсивного режима **P** на скорость **1**.
  - F- Клавиша увеличения скорости с резервного режима ("stand-by") на скорость **P**.  
**Внимание!** Интенсивная скорость длится на 5 минут, по истечении которых вытяжка переводится автоматически на скорость (мощность вытяжки) **2**.  
В случаях неисправностей в работе, прежде чем обратиться в адрес службы технической помощи отключите прибор от сети по крайней мере на 5 сек, вынув



вилку, затем повторно подключите его. Если аномальная работа будет продолжаться, обратитесь в службу технической помощи.

**Внимание!** Прежде чем отключить вытяжку от сети нажмите клавишу **A**.

#### Функционирование – Модель с клавишной панелью



**A.** Клавиша ВКЛ/ВЫКЛ подсветки

**B.** Клавиша ВЫКЛ/ВКЛ вытяжки и переключения на минимальную мощность

**B+C.** Клавиша переключения на среднюю мощность

**B+D.** Клавиша переключения на максимальную мощность

#### Уход

**Внимание!** Прежде чем выполнить любую операцию по чистке или техническому обслуживанию, отсоедините вытяжку от электросети, отсоединяя вилку или главный выключатель помещения.

#### Очистка

Вытяжка должна подвергаться частой очистке как внутри, так и снаружи (по крайней мере с той же периодичностью, что и уход за фильтрами для задержки жира). Для чистки используйте специальную тряпку, смоченную нейтральным жидким моющим средством. Не применяйте средства, содержащие абразивные материалы.

#### **НЕ ПРИМЕНЯЙТЕ СПИРТ!**

**Внимание:** Не соблюдение правил чистки прибора и замены фильтров может привести к риску возникновения пожара. Поэтому рекомендуем соблюдать приведенные инструкции.

Снимается любая ответственность в связи с возможными повреждениями двигателя и с пожарами, возникшими вследствие неправильного ремонта или несоблюдения вышеописанных предупреждений.

#### Фильтры задержки жира

Фильтр следует зачищать ежемесячно (или когда система индикации насыщения фильтров, если она имеется в Вашей модели, указывает на данную необходимость) неагрессивными моющими средствами, вручную или в посудомоечной машине при низкой температуре и экономичном цикле мытья.

При мытье в посудомоечной машине может иметь место некоторое обесцвечивание фильтра задержки жира, но его фильтрующая характеристика остается абсолютно неизменной.

Для снятия фильтра задержки жира тяните к себе подпружиненную ручку отцепления фильтра.

#### **Рис. 9**

#### Угольный фильтр (только в режиме рециркуляции)

##### Удаляет неприятные запахи кухни.

Насыщение угольного фильтра происходит по истечении более или менее длительного периода эксплуатации, предопределяемого типом хукки и периодичностью зачистки фильтров задержки жира. В любом случае, заменяйте патрон по крайней мере через каждые 4 месяца (или когда система индикации насыщения фильтров, если она имеется в Вашей модели, указывает на данную необходимость).

#### **Рис. 10**

1. Снимите откидной экран.
2. Снимите фильтр задержки жира.
3. Если угольный фильтр уже смонтирован и Вы должны его заменить, нажмите клавишу разблокировки **S** и подведите фильтр книзу.
4. Установите вновь фильтр задержки жира.

#### Если угольный фильтр не смонтирован:

1. Снимите откидной экран.
2. Снимите фильтр задержки жира.
3. Смонтируйте угольный фильтр на верхних крюках **T** и закрепите его окончательно нижними защелками **S**.
4. Установите вновь фильтр задержки жира.

#### Замена ламп

Отключите прибор от электросети.

**Внимание!** Прежде чем прикасаться к лампам убедитесь в том, что они остыли.

#### Модель с галогенными лампами

Уперевшись небольшой отверткой в кромки лампы, выньте ее.

Выполните замену новой лампой PHILIPS стандартной серии, код. № 425409, на 12 В, 20 Вт 30° Ж35 12В GU4.

Установите новую лампу, выполнив операцию в обратной последовательности.

#### Модель с лампами накаливания:

Выньте откидной экран.

Снимите фильтр задержки жира для доступа к полости под лампы.

Отверните перегоревшую лампу и замените ее новой лампой на 40Вт макс (E14 – B35).

#### Модель с лампой PL

Выньте откидной экран.

Снимите фильтр задержки жира для доступа к полости под лампы.

Отверните перегоревшую лампу и замените ее новой лампой на 9Вт – G23 (Вытяжка с 2-мя лампами) или на 11 Вт-G23 (Вытяжка с 1-ой лампой).

Если система подсветки не работает, проверьте корректную установку ламп в гнездах, прежде чем обратиться в центр технической помощи.