

ИНТЕРСКОЛ



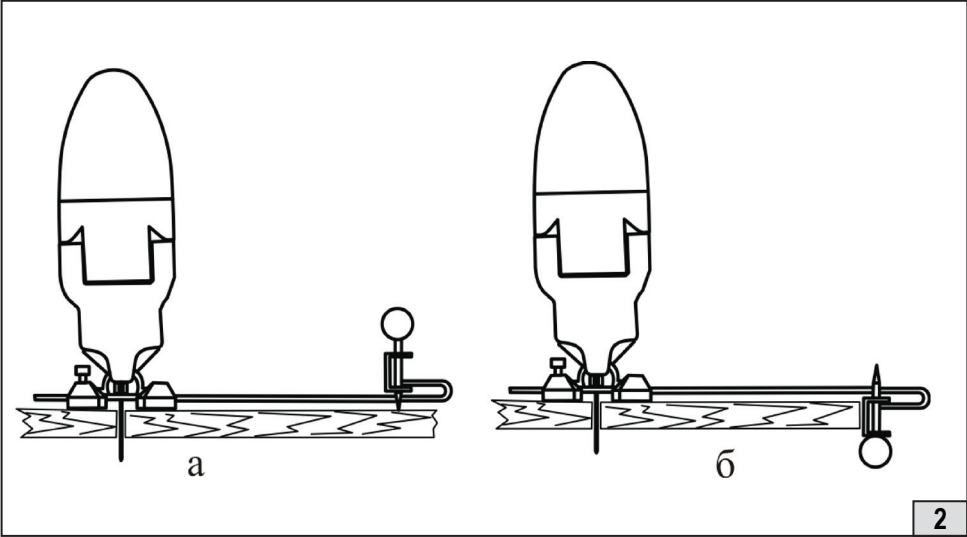
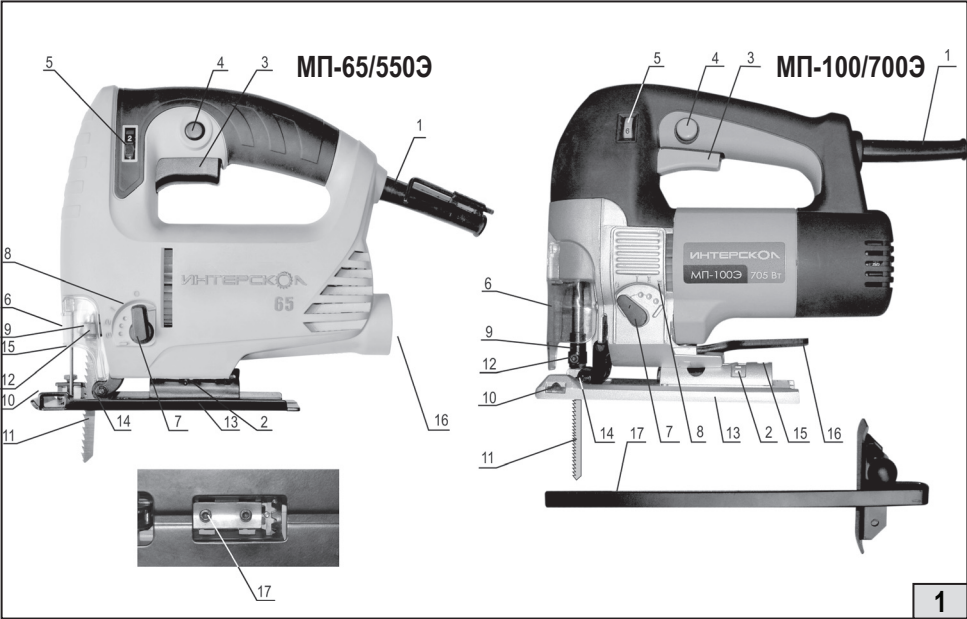
ЛОБЗИК РУЧНОЙ ЭЛЕКТРИЧЕСКИЙ

МП-65/550Э

МП-100/700Э



**РУКОВОДСТВО ПО ЭКСПЛУАТАЦИИ
И ИНСТРУКЦИЯ ПО БЕЗОПАСНОСТИ**



Уважаемый потребитель!

При покупке машины ручной электрической (электроинструмента):

- требуйте проверки её исправности путем пробного включения, а также комплектности согласно сведениям соответствующего раздела настоящего руководства по эксплуатации;

- убедитесь, что гарантийный талон оформлен должным образом, содержит дату продажи, штамп магазина и подпись продавца.



Перед первым включением машины внимательно изучите настоящее руководство и строго выполняйте его требования в процессе эксплуатации машины. Сохраняйте данное руководство в течение всего срока службы Вашей машины.



Помните: электроинструмент является источником повышенной опасности!

ГАРАНТИЙНЫЕ ОБЯЗАТЕЛЬСТВА ПРОИЗВОДИТЕЛЯ

Производитель гарантирует работоспособность машины в соответствии с требованиями технических условий изготовителя.

Гарантийный срок эксплуатации машины составляет 2 года со дня продажи её потребителю. В случае выхода машины из строя в течение гарантийного срока по вине изготовителя владелец имеет право на её бесплатный ремонт при предъявлении оформленного соответствующим образом гарантийного талона.

Условия и правила гарантийного ремонта изложены в гарантийном талоне на машину.

Ремонт осуществляется в уполномоченных ремонтных мастерских, список которых приведён в гарантийном талоне.

ИНСТРУКЦИЯ ПО БЕЗОПАСНОСТИ

1

ОБЩИЕ УКАЗАНИЯ МЕР БЕЗОПАСНОСТИ ЭЛЕКТРИЧЕСКИХ МАШИН



ВНИМАНИЕ! Прочтите все предупреждения и указания мер безопасности и все инструкции. Невыполнение предупреждений и инструкций может привести к поражению электрическим током, пожару и (или) серьезным повреждениям.

Сохраните все предупреждения и инструкции для того, чтобы можно было обращаться к ним в дальнейшем.

Термин “электрическая машина” используется для обозначения Вашей машины с электрическим приводом, работающим от сети (снабженного шнуром) или машины с электрическим приводом, работающим от аккумуляторных батарей.

1) Безопасность рабочего места

а) Содержите рабочее место в чистоте и обеспечьте его хорошее освещение.

Если рабочее место загромождено или плохо освещено, это может привести к несчастным случаям.

б) Не следует эксплуатировать электрические машины в взрывоопасной среде (например, в присутствии воспламеняющихся жидкостей, газов или пыли). Машины с электрическим приводом являются источником искр, которые могут привести к возгоранию пыли или паров.

с) Не подпускайте детей и посторонних лиц к электрической машине в процессе её работы. Отвлечение внимания может привести Вас к потере контроля.

2) Электрическая безопасность

а) Штепсельные вилки электрических машин должны подходить под розетки.

Никогда не изменяйте штепсельную вилку каким-либо образом. Не используйте каких-либо переходников для машин с заземляющим проводом. Использование неизменных вилок и соответствующих розеток уменьшит риск поражения электрическим током

б) Не допускайте контакта тела с заземленными поверхностями, такими, как трубы, радиаторы, плиты и холодильники. Существует повышенный риск поражения электрическим током, если Ваше тело заземлено.

с) Не подвергайте электрическую машину воздействию дождя и не держите их во влажных условиях. Вода, попадая в электрическую машину, увеличивает риск поражения электрическим током.

д) Обращайтесь аккуратно со шнуром. Никогда не используйте шнур для переноса, перетаскивания электрической машины и вытаскивания вилки из розетки. Исключите воздействие на машину тепла, масла, острых кромок или движущихся частей. Поврежденные или скрученные шнуры увеличивают риск поражения электрическим током.

е) При эксплуатации электрической машины на открытом воздухе пользуйтесь удлинителем, пригодным для использования на открытом воздухе. Применение шнура, предназначенного для использования на открытом воздухе, уменьшает риск поражения электрическим током.

f) Если нельзя избежать эксплуатации электрической машины во влажных условиях, используйте источник питания, снабженный устройством защитного отключения (УЗО). Использование УЗО уменьшает риск поражения электрическим током.

3) Личная безопасность

a) Будьте бдительны, следите за своими действиями и руководствуйтесь здравым смыслом при эксплуатации электрических машин. Не пользуйтесь электрическими машинами, если Вы устали, находитесь под действием наркотических средств, алкоголя или лекарственных препаратов. Кратковременная потеря концентрации внимания при эксплуатации электрических машин может привести к серьезным повреждениям.

b) Пользуйтесь индивидуальными защитными средствами. Всегда надевайте средства для защиты глаз. Защитные средства – такие, как маски, предохраняющие от пыли, обувь, предохраняющая от скольжения, каска или средства защиты ушей, используемые в соответствующих условиях – уменьшат опасность получения повреждений.

c) Не допускайте случайного включения машин. Обеспечьте, чтобы выключатель находился в положении “Отключено” перед подсоединением к сети и (или) к аккумуляторной батарее при подъеме и переноске машин. Если при переноске машины палец находится на выключателе или происходит подключение к сети машины, у которой выключатель находится в положении “Включено”, это может привести к несчастному случаю.

d) Перед включением машины удалите все регулировочные или гаечные ключи. Ключ, оставленный во вращающей части машины, может привести к травмированию оператора.

e) При работе не пытайтесь дотянуться до чего-либо, всегда сохраняйте устойчивое положение. Это позволит обеспечить лучший контроль над машиной в неожиданных ситуациях.

f) Одевайтесь надлежащим образом. Не носите свободной одежды или ювелирных изделий. Не приближайте свои волосы, одежду и перчатки к движущимся частям машины. Свободная одежда, ювелирные изделия и длинные волосы могут попасть в движущиеся части.

g) Если предусмотрены средства для подсоединения к оборудованию для отсоса и сбора пыли, обеспечьте их надлежащее присоединение и эксплуатацию. Сбор пыли может уменьшить опасности, связанные с пылью.

4) Эксплуатация и уход за электрической машиной.

a) Не перегружайте электрическую машину. Используйте электрическую машину соответствующего назначения для выполнения необходимой Вам работы. Лучше и безопаснее выполнять электрической машиной ту работу, на которую она рассчитана.

b) Не используйте электрическую машину, если её выключатель неисправен (не включает или не выключает). Любая электрическая машина, которая не может управляться с помощью выключателя, представляет опасность и подлежит ремонту.

с) Отсоединяйте вилку от источника питания и (или) аккумуляторную батарею от электрической машины перед выполнением каких-либо регулировок, замены принадлежностей или помещении её на хранение. Подобные превентивные меры безопасности уменьшают риск случайного включения машин.

д) Храните неработающую машину в месте, недоступном для детей, и не разрешайте лицам, не знакомым с машиной или данной инструкцией, пользоваться машиной. Электрические машины представляют опасность в руках неквалифицированных пользователей.

е) Обеспечьте техническое обслуживание электрических машин. Проверьте машину на предмет правильности соединения и закрепления движущихся частей, поломки деталей и иных несоответствий, которые могут повлиять на работу машины. В случае неисправности отремонтируйте машину перед использованием. Часто несчастные случаи происходят из-за плохого обслуживания машины.

ф) Храните режущие инструменты в заточенном и чистом состоянии. Режущие инструменты с острыми кромками, обслуживаемые надлежащим образом, реже заклинивают, ими легче управлять.

г) Используйте электрические машины, приспособления, инструменты и пр. в соответствии с данной инструкцией с учетом условий и характера выполняемой работы. Использование машины для выполнения операций, на которые она не рассчитана, может создать опасную ситуацию.

5) Обслуживание

а) Ваша машина должна обслуживаться квалифицированным персоналом, использующим только оригинальные запасные части. Это обеспечит безопасность машины.

1. Перед началом работы проверьте образец на наличие посторонних металлических предметов и уберите их.
2. Следите за тем, чтобы при пилении опорная плита надежно прилегала к поверхности. Перекошенное пильное полотно может обломаться или привести к обратному удару.
3. Применяйте только неповрежденные пильные полотна. Погнутые или притупленные пильные полотна могут сломаться или привести к обратному удару.
4. Перед началом работ убедитесь в том, что при работе пила не будет касаться пола, верстака и других предметов.
5. Перед включением лобзика убедитесь в том, что пила не касается поверхности образца.
6. Перед тем, как убрать лобзик с образца, выключите его и дождитесь его полной остановки.
7. Не прикасайтесь к поверхности пилки и образца сразу после окончания пиления. Они могут быть очень горячими и вызвать ожоги.

ДЕКЛАРАЦИЯ О СООТВЕТСТВИИ

Руководство ЗАО «ИНТЕРСКОЛ»

(Россия, 141400 Московская область, г. Химки, ул. Ленинградская, 29, ИНН 5047073660) настоящим заявляет, что лобзики ручные электрические, выпускаемые ЗАО «ИНТЕРСКОЛ», соответствуют техническим регламентам "О безопасности машин и оборудования" и "О безопасности низковольтного оборудования".

От лица изготовителя:
Технический директор
ЗАО «ИНТЕРСКОЛ»

РУКОВОДСТВО ПО ЭКСПЛУАТАЦИИ

1

ОБЩИЕ СВЕДЕНИЯ

1.1. Лобзик ручной электрический (далее по тексту - «лобзик») предназначен для резки пиломатериалов, строительных и мебельных плит на основе древесины (ДСП, ЦСП, МДФ и т.п.), листа и фасонного профиля из стали, цветного металла, пластмассы и других подобных материалов (кроме асбестосодержащих) при помощи специального режущего инструмента (пилки) в производственных и бытовых условиях.

1.2. Лобзик предназначен для эксплуатации при температуре окружающей среды от -10°С до +40°С, относительной влажности воздуха не более 80% и отсутствии прямого воздействия атмосферных осадков и чрезмерной запылённости воздуха.

1.3. Машина соответствует техническим условиям изготовителя ТУ 483331.005.13386627-08.

1.4. Настоящее руководство содержит сведения и требования, необходимые и достаточные для надёжной, эффективной и безопасной эксплуатации лобзика.

1.5. В связи с постоянной деятельностью по совершенствованию лобзика изготовитель оставляет за собой право вносить в его конструкцию незначительные изменения, не отражённые в настоящем руководстве и не влияющие на его эффективную и безопасную работу.

2

ТЕХНИЧЕСКИЕ ХАРАКТЕРИСТИКИ

Наименование параметра	МП-65/550Э	МП-100/700Э
Напряжение, В~	220	
Номинальный потребляемый ток, А	2,5	3,5
Частота тока, Гц	50	
Номинальная потребляемая мощность, Вт	550	705
Наибольшая глубина пропила, мм		
в стали	5	10
в алюминии	10	20
в древесине	65	100
Ход штока, мм	19	26
Наибольший угол наклона при наклонном резе, град.	±45°	
Частота двойных ходов штока на холостом ходу, мин ⁻¹	1000...2800	700...3000
Маятниковый ход	есть	есть
Класс безопасности машины (по ГОСТ Р МЭК 60745-1)	II	
Масса, кг	2,2	3,0
Средний уровень звукового давления, L _{pa} , dB(A)	84	85
Средний уровень звуковой мощности, L _{wa} , dB(A)	95	98
Средний уровень вибрации, м/с ²	3,0	3,2

3

КОМПЛЕКТНОСТЬ

В стандартный комплект поставки машины входят:

Лобзик ручной электрический	1 шт.
Руководство по эксплуатации и Инструкция по безопасности	1 шт.
Линейка направляющая	1 шт.
Винт фиксации направляющей линейки	1 шт.
Центр циркульный	1 шт.
Ключ торцовый шестигранный S3	1 шт.
Патрубок переходной (для МП-65/550Э)	1 шт.
Упаковка	1 шт.

Комплектация моделей может меняться изготовителем.

4

УСТРОЙСТВО И ПРИНЦИП РАБОТЫ

Общий вид машины представлен на рисунке 1.

- 1 - Шнур питания;
- 2 - Шкала угла наклона основания;
- 3 - Клавиша выключателя;
- 4 - Кнопка фиксации выключателя;
- 5 - Регулятор числа двойных ходов;
- 6 - Экран защитный;
- 7 - Ручка переключения хода "подкачки";
- 8 - Шкала регулятора хода "подкачки";
- 9 - Шток;
- 10 - Паз установочный направляющей линейки;
- 11 - Пилка;
- 12 - Замок крепления пилки;
- 13 - Основание;
- 14 - Ролик опорный пилки;

МП-65/550Э

- 15 - Упор защитный;
- 16 - Патрубок пылеотводящий;
- 17 - Винт крепления основания.

МП-100/700Э

- 15 - Метка вертикального реза;
- 16 - Рычаг фиксатора основания;
- 17 - Линейка направляющая.

4.1. Лобзик состоит из электропривода расположенного в пластиковом корпусе, редуктора и кривошипно-шатунного механизма, создающего возвратно-поступательные движения штока 9 на конце которого консольно закреплена пилка 11. При работе лобзик опирается основанием 13 на обрабатываемую поверхность.

4.2. Установка и снятие пилки.



Внимание! Перед установкой или снятием пилки, убедитесь в том, что машина выключена и отключена от сети.

Перед установкой пилки всегда очищайте пилку и замок крепления пилки. Опилки и другие инородные предметы могут быть причиной неудовлетворительного закрепления пилки, что в свою очередь может привести к ее поломке, а также к несчастному случаю.

Не прикасайтесь к пилящим частям сразу после остановки работы. При работе пилка сильно нагревается, и вы можете обжечься.

Пилка устанавливается в положении “зубьями вперед”. Неправильная ориентация пилки ведёт к поломке лобзика. При установке пилки следите за тем, чтобы её торец входил в паз опорного ролика 14.

Выбор пилки. Применяйте только пильные пилки с однокулачковым хвостовиком (хвостовик Т). Длина пилки не должна превышать длину, необходимую для предусмотренного пропила.

Для выполнения резов с малым радиусом применять узкие пильные полотна.

Лобзиковая пилка крепится в быстрозажимном самофиксирующем замке 12 для модели МП-65/550Э, и в буксе штока с помощью фиксирующего винта 9 для модели МП-100/700Э. Для установки пилки 11 в модели МП-65/550Э необходимо откинуть защитный экран 6 в верхнее положение, повернуть рычаг 9 до упора, вставить пилку в гнездо буксы также до упора и отпустить рычаг 9. Для установки пилки 11 в модели МП-100/700Э необходимо откинуть защитный экран 6 в крайнее положение, с помощью ключа S3 отвернуть винт 9, вставить пилку в гнездо буксы до упора и затянуть винт 9. Снятие пилки осуществляется в обратном порядке.

В качестве рабочего инструмента лобзика использовать пилки фирмы “Интерскол”.

Узел крепления пилки позволяет применять пилки марок: “Bosch”, “Rebir”, “Makita”, “BLACK & DECKER” и аналогичные им.

4.3. Наклонное пиление.

Для выполнения пропила под углом к базовой поверхности корпус лобзика устанавливают под углом к основанию 13 следующим образом:

Для модели МП-65/550Э:

- ослабьте винты 17 фиксации основания;
- переместите основание на необходимый угол и установите его гребёнкой на ориентирующий шип;
- угол наклона контролируйте по шкале 2.
- зафиксируйте наклонное положение винтами 17.

Для модели МП-100/700Э:

- ослабьте рычаг 16 фиксации основания;
- сместите основание вдоль продольной оси до совмещения выступа корпуса и поперечного паза основания;
- наклоните корпус в необходимом направлении. Угол наклона контролируйте по шкале 2.
- зафиксируйте наклонное положение рычагом 16.

При необходимости точного выставления угла наклона используйте угломер.

4.4. Пиление параллельно базовой кромке (рис. 26).

Линейка 18 используется для пиления параллельно базовой кромке заготовки. Её устанавливают в специальные пазы 10 на передней части основания и фиксируют вин-

том (при этом основание должно быть сдвинуто относительно корпуса лобзика вперёд до упора). Устанавливаемый на линейку циркульный центр служит для выполнения точного реза по окружности (рис. 2а).

4.5. Включение/выключение лобзика осуществляется клавишей 3 выключателя. Конструкция выключателя предусматривает возможность его фиксации в положении “Включено” с помощью кнопки 4.

4.6. Регулятор скорости.

Регулятор 5 с делениями 1-2-3-4-5-6 служит для установки необходимой частоты двойных ходов штока. Скорость устройства может меняться в зависимости от положения регулятора скорости от 300 ходов/мин до 3000. Регулятор проградуирован цифрами от 1 (минимальная скорость) до 6 (максимальная скорость). Нижеприведенная таблица позволяет правильно подобрать необходимую скорость для различных материалов. Однако скорость может варьироваться в зависимости от типа материала и толщины образца. Увеличение скорости распила позволит уменьшить время распила, но приводит к уменьшению срока службы пилки.

Материал	Номер шкалы регулятора
Древесина	4-6
Сталь	3-5
Нержавеющая сталь	3-4
Алюминий	3-6
Пластмассы	1-4



ВНИМАНИЕ! Изменение положения регулятора можно производить от положения 1 до положения 6 и обратно во время работы лобзиком. Попытка дальнейшего поворота после 6 и 1 может привести к выходу регулятора из строя.

4.7. Маятниковое движение пилки.

Для повышения эффективности работы лобзика при выполнении грубых резов пилке придаётся дополнительное колебательное движение (“подкачка”). Величина амплитуды “подкачки” устанавливается с помощью ручки 7 в диапазоне, ограниченном метками 0-I-II-III на шкале 8 (III соответствует максимальной амплитуде, 0- отсутствию “подкачки”, I и II - промежуточные значения). Режим “III” используется для скоростного грубого прямолинейного реза. Режим “0” используется для чистовых и криволинейных резов. Для обработки твёрдых материалов таких, как стальной лист и т.д., уменьшайте маятниковое движение. Работая с мягкими материалами такими, как пиломатериалы, пластмасса и т.д., увеличивайте маятниковое движение для повышения производительности работы. Для аккуратного пропила в материале уменьшайте маятниковое движение.

Положение	Вид распила	Применение
О	Поступательное движение	Сталь, нержавейка, пластики Доводка древесины и фанеры
I	Маятниковое движение с малой амплитудой	Сталь, алюминий, твердая древесина
II	Маятниковое движение со средней амплитудой	Древесина, фанера, быстрый распил стали и алюминия
III	Маятниковое движение с большой амплитудой	Быстрый распил древесины и фанеры

5

ПОДГОТОВКА К РАБОТЕ И ПОРЯДОК РАБОТЫ

5.1. Перед началом эксплуатации необходимо:

- осмотреть лобзик и убедиться в его комплектности и отсутствии внешних повреждений;

- после транспортировки в зимних условиях перед включением выдержать лобзик при комнатной температуре до полного высыхания конденсата.

5.2. Приступая к работе, следует:

- проверить затяжку резьбовых соединений держателя пилки, крепления основания и направляющей линейки:

- смазать машинным маслом опорный ролик и его ось;

- надёжно закрепить обрабатываемый материал, обеспечив свободное перемещение лобзика в зоне обработки;

- опробовать лобзик на холостом ходу (обратить внимание на равномерность и прямолинейность хода штока с пилкой).

5.3 Перед началом работы:

- выберите и установите пилку, соответствующую обрабатываемому материалу и характеру обработки;

- установите необходимые наклон основания и величину “подкачки”.



Внимание! Для предотвращения поломки пилки и получения качественного реза выбирайте пилку таким образом, чтобы при любом положении штока она выступала из распиливаемого материала не менее, чем на 5мм.

- при необходимости установите, и отрегулируйте боковую линейку.

5.4. Во время работы:

- врезание в материал производите плавно, без излишнего нажатия на инструмент;

- при выполнении реза держите лобзик ровно - лучше обеими руками за рукоятку и корпус, плотно прижимая основание 13 к поверхности распиливаемого материала.

Работу производите равномерно, без боковых усилий, заклиниваний, перекашивания в пропиле и «увода» пилки от выбранной траектории реза;

- периодически смазывайте опорный ролик и его ось машинным маслом;

- обеспечьте эффективное охлаждение лобзика и отвод продуктов обработки из зоны резания. Не перекрывайте и не загораживайте вентиляционные отверстия в

корпусе лобзика;

- выключайте лобзик с помощью выключателя перед подключением/отключением от сети электропитания;
- следите за состоянием инструмента и нагревом электродвигателя, а также за тем, чтобы пилка двигалась строго по центру паза опорного ролика;
- при резке стали постоянно смазывайте машинным маслом зону реза;
- после выхода инструмента из пропила выключайте лобзик;
- в случае заклинивания инструмента в пропиле выключите лобзик и полностью выведите пилку из пропила. Если сделать это не удастся, отсоедините лобзик от сети электропитания и освободите пилку, слегка расклинив пропил.

5.5. По окончании работы:

- отключите лобзик от сети питания, убедившись, что выключатель находится в положении «Выключено»;
- очистите лобзик и дополнительные принадлежности от грязи;
- храните лобзик при положительной температуре окружающей среды, но не выше +40°C и относительной влажности воздуха не более 80%;
- при длительных перерывах в работе наружные поверхности лобзика, подверженные коррозии, следует покрыть слоем защитной смазки.

5.6. Подключение пылесоса.

Пыль материалов, как-то, краски с содержанием свинца, некоторых сортов древесины, минералов и металла, может быть вредной для здоровья. Прикосновение к пыли и попадание пыли в дыхательные пути может вызвать аллергические реакции и/или заболевания дыхательных путей оператора или находящегося вблизи персонала. Определенные виды пыли, дуба и бука, считаются канцерогенными, особенно совместно с присадками для обработки древесины (хромат, средство для защиты древесины).

Модель МП-65/550Э снабжена адаптером для подключения пылесоса.

- По возможности применяйте отсос пыли.
- Следите за хорошей вентиляцией.
- Рекомендуется пользоваться респираторной маской

6

ОБСЛУЖИВАНИЕ И ОЧИСТКА



До начала работ по обслуживанию и настройке электроинструмента отсоедините вилку шнура сети от штепсельной розетки. Для обеспечения качественной и безопасной работы следует постоянно содержать электроинструмент и вентиляционные отверстия в

чистоте.

Регулярно очищайте замок пилки. Для этого вынуть пилку из электроинструмента и слегка постучать инструментом по ровной поверхности. Сильное загрязнение электроинструмента может привести к неисправностям. Поэтому не пилите сильно пылящие материалы снизу или над головой.

При чрезвычайных эксплуатационных условиях при обработке металлов внутри электроинструмента возможно осаждение электропроводящей пыли. Это может сильно повлиять на защитную изоляцию электроинструмента. В таких случаях рекомендуется использовать стационарную отсасывающую установку, часто продувать вентиляционные отверстия и включать электроинструмент

через устройство защитного отключения (УЗО).

Время от времени смазывайте направляющий ролик 14 каплей масла. Регулярно проверяйте направляющий ролик 14. Изношенный ролик необходимо вовремя заменить.

6.1 ВОЗМОЖНЫЕ НЕИСПРАВНОСТИ

Неисправность	Вероятная причина
При включении машины электродвигатель не работает (напряжение в сети имеется)	Неисправен выключатель или вилка Обрыв шнура питания или монтажных проводов. Неисправность вилки шнура питания Отсутствие контакта щеток с коллектором. Износ/повреждение щеток.
Образование кругового огня на коллекторе	Неисправность в обмотке якоря. Износ/«зависание» щеток.
Повышенный шум в редукторе	Износ/поломка зубчатых колес или подшипников редуктора.
При работе из вентиляционных окон появляется дым или запах горелой изоляции	Межвитковое замыкание обмоток якоря/статора.



Все виды ремонта и технического обслуживания машины должны производиться квалифицированным персоналом уполномоченных ремонтных мастерских.

6.2 ЗАМЕНА ДЕТАЛЕЙ



Внимание! При ремонте машины должны использоваться только оригинальные запасные части!

7

УТИЛИЗАЦИЯ

Машина, отслужившая свой срок и не подлежащая восстановлению, должна утилизироваться согласно нормам, действующим в стране эксплуатации.

В других обстоятельствах:

- не выбрасывайте машину вместе бытовым мусором;
- рекомендуется обращаться в специализированные пункты вторичной переработки сырья.

ЗАО "ИНТЕРСКОЛ"
Россия, 141400, Московская обл.
г. Химки, ул. Ленинградская, д. 29
тел. (495) 665-76-31

Тел. горячей линии
8-800-333-03-30

www.interskol.ru

Артикул 101.01.03.00.00