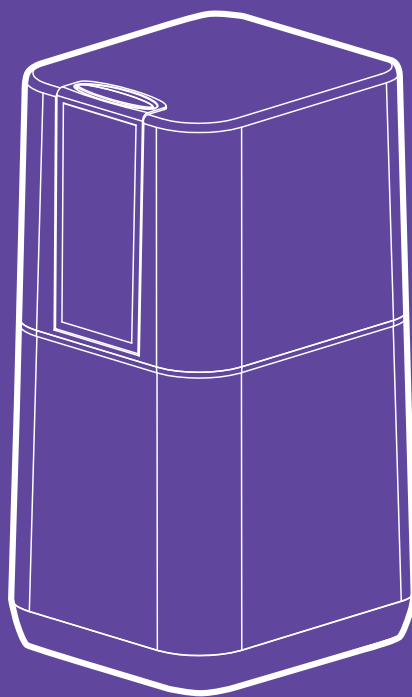


**Кофейные  
зерна, ко мне!**



**Кофемолка  
КТ-766**

Если у вас возникнут трудности с использованием нашей техники, перед обращением в магазин просим позвонить на горячую линию Kitfort:

**8-800-775-56-87**

(пн-пт с 9:30 до 17:30 по московскому времени)

**[info@kitfort.ru](mailto:info@kitfort.ru)**

Мы расскажем про особенности работы прибора и проконсультируем по любым другим вопросам

## Содержание

Общие сведения .....	4
Комплектация .....	4
Устройство кофемолки .....	5
Подготовка к работе и использование .....	6
Чистка и обслуживание кофемолки .....	9
Уход и хранение .....	9
Устранение неполадок .....	10
Технические характеристики .....	11
Меры предосторожности .....	12
Другие товары «Китфорт» .....	14

## Общие сведения

Кофемолка КТ-766 предназначена для помола кофейных зерен и измельчения специй. В чаше установлены ножи с двумя лезвиями из нержавеющей стали для эффективного измельчения зерен кофе и специй. Эти ножи при включении кофемолки быстро вращаются и рубят зерна. Степень помола зависит от продолжительности. Кофемолка укомплектована прозрачной верхней крышкой со встроенной кнопкой.

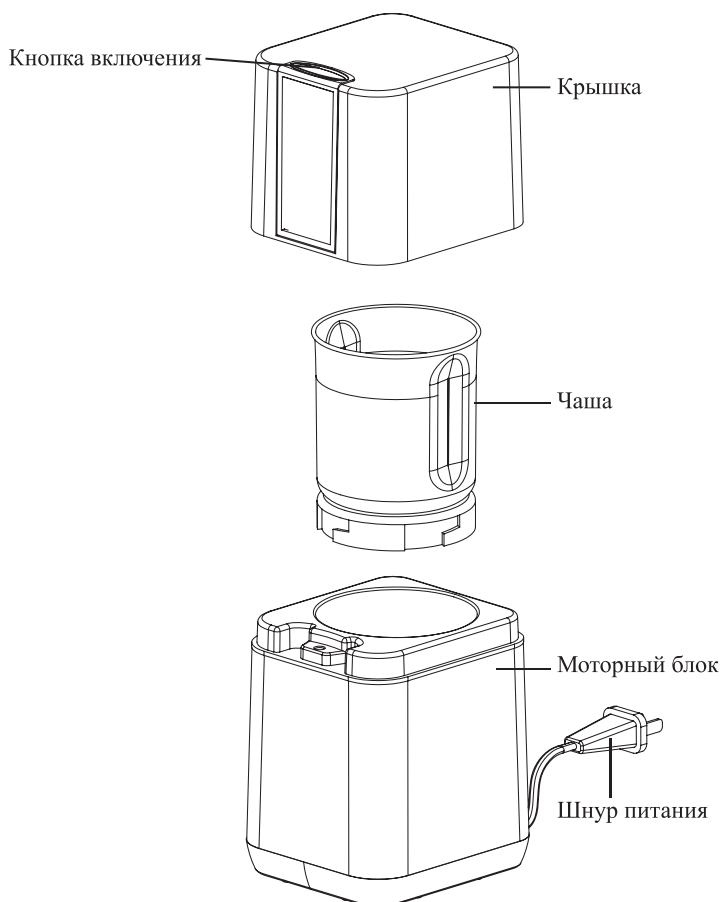
Корпус кофемолки выполнен из нержавеющей стали с элементами пластика, а на дне есть специальные прорезиненные нескользящие ножки, которые придают устойчивость прибору во время работы и гасят вибрации. Кофемолка проста в эксплуатации: нет никаких лишних кнопок, а включается она простым нажатием на кнопку на верхней крышке.

Защитный механизм не позволит включить кофемолку, если верхняя крышка или чаша не установлены или установлены неправильно. Кнопка включения установлена вровень с крышкой для защиты от случайного нажатия.

## Комплектация

1. Кофемолка — 1 шт.
  - Моторный блок — 1 шт.
  - Чаша — 1 шт.
  - Крышка — 1 шт.
2. Руководство по эксплуатации — 1 шт.
3. Гарантийный талон — 1 шт.
4. Коллекционный магнит — 1 шт.\*  
\*опционально

## Устройство кофемолки



На моторный блок кофемолки устанавливается чаша и фиксируется до упора поворотом по часовой стрелке. Затем на кофемолку надевается крышка. Кофемолка включается нажатием на кнопку включения встроенную в крышку.

У ножей в кофемолках острота лезвий отличается от остроты лезвий бритв и кухонных ножей. В кофемолке ножи разбивают продукты. Измельчение продукта в кофемолке происходит из-за большой скорости вращения ножей и тупой кромки лезвия. Поэтому ножи кофемолки не должны быть заточены до остроты кухонных ножей и бритвы — это не повлияет на эффективность измельчения или смешивания. На эффективность работы кофемолки влияет форма ножей, как они расположены в чаше, скорость вращения, а также форма чаши.

### **Внимание!**

Не включайте кофемолку более чем на 30 секунд. После одного цикла работы сделайте перерыв на 10 секунд. После 5 циклов по 30 секунд, сделайте перерыв не менее 30 минут для того чтобы кофемолка остыла.

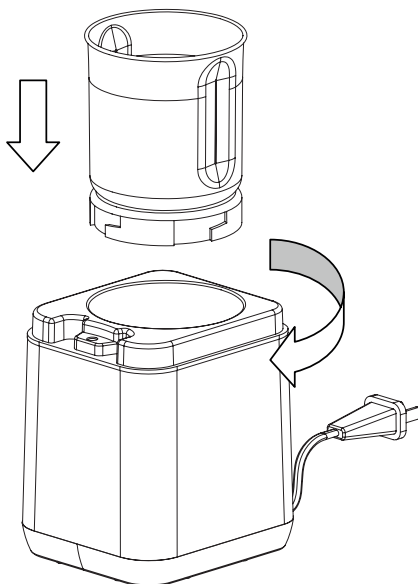
## Подготовка к работе и использование

### Подготовка к работе

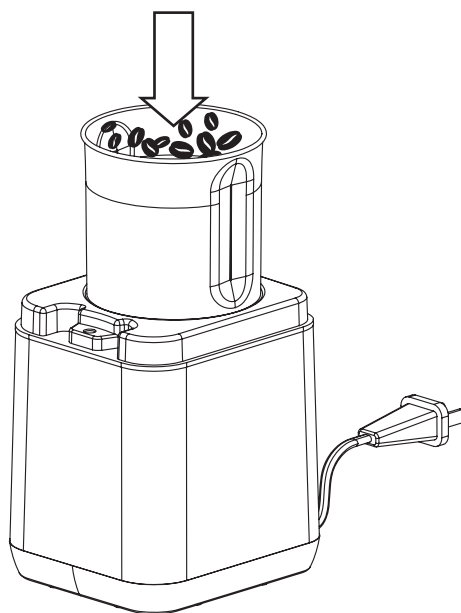
Перед первым использованием вымойте крышку и чашу. Тщательно просушите их. Моторный блок протрите влажной, а затем сухой тканью.

### Использование

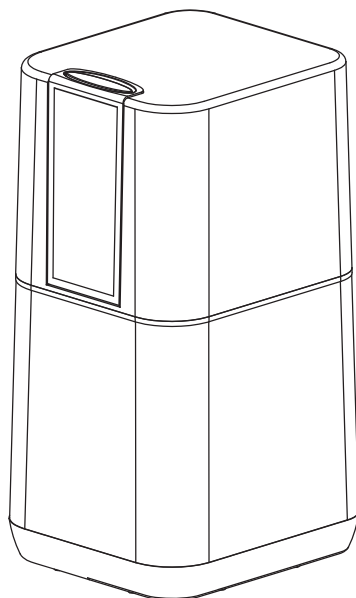
1. Установите чашу в моторный блок. Выступы на чаше должны попасть в пазы на моторном блоке. При правильной установке чаша должна погрузиться в моторный блок примерно на 2 см. Затем поверните чашу по часовой стрелке до упора.



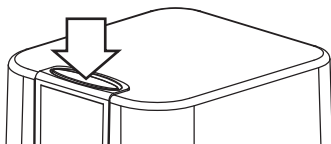
2. Положите зерна кофе в чашу. Внутри чаши указаны отметки для закладки зерен кофе на 6 и 8 чашек кофе. Не кладите более 80 грамм зерен. Для одной порции «эспрессо» по стандарту нужно 7 грамм кофе. Измельчайте кофейные зерна такого количества, которое вы планируете употребить в ближайшее время. Свежемолотый кофе обладает насыщенным, соблазнительным запахом и вкусом, который при длительном контакте с воздухом рассеивается.



3. Плотно закройте чашу крышкой.



4. Подключите кофемолку к сети электропитания.
5. Нажмите на кнопку на крышке кофемолки. Кофемолка начнет измельчать кофейные зерна. Не включайте кофемолку более чем на 30 секунд. Если за один цикл вы не достигли нужного измельчения, дайте кофемолке остыть 10 секунд и повторите процесс. Чем дольше вы измельчаете, тем мельче будет помол. Вы сами контролируете степень помола.



**Примечание.** Для получения помола разной степени зернистости работайте в импульсном режиме. Попеременно нажимайте и отпускайте кнопку включения, пока не получите нужную степень помола. В перерывах вы можете смотреть на результат через крышку. Перед снятием крышки слегка постучите по ней, чтобы налипший кофе осыпался в чашу.

После каждого цикла в 30 секунд делайте перерыв на 10 секунд. После 5 циклов необходимо сделать перерыв на 30 минут.

6. Для прекращения работы устройства необходимо отпустить кнопку.
7. При достижении нужного помола прекратите измельчение и снимите крышку.
8. Поверните чашу против часовой стрелки до упора и снимите ее.
9. Пересыпьте содержимое в емкость, где вы храните кофе. Если содержимое плохо высыпается и остается на дне и стенках, воспользуйтесь ложкой. Чашу можно использовать как контейнер для хранения молотого кофе с плотно закрытой крышкой чаши.

### Советы для измельчения кофейных зерен

Для достижения лучшего результата работайте в импульсном режиме. Это позволит вам лучше контролировать степень помола зерен. Импульсный режим осуществляется короткими нажатиями на кнопку включения на 1–3 секунды.

Если вы готовите кофе одним способом и при одинаковой степени помола, при первых использованиях засекайте точное время помола и в будущем совершайте помол по таймеру. А количество кофейных зерен, засыпаемых в чашу, можно контролировать кухонными весами.

Каждая степень помола подходит определенному способу приготовления кофе:

- **грубый** помол используется для заваривания в капельной кофеварке и френч-прессе;
- **средний** помол подходит для приготовления любых напитков и любыми способами;
- **тонкий** используется в кофеварках с фильтрами и гейзерных кофеварках;
- **тонкий эспрессо** применяется в рожковых кофеварках;
- **поршкообразный** подходит для турки.

В ротационных кофемолках, как правило, получается разнодисперсный помол. Это означает, что в помоле будут присутствовать как мелкие частички, так и крупные. Многие бариста говорят, что разнодисперсный помол лучше раскрывает вкус



кофе, так как из частичек разного размера экстрагируются разные микроэлементы и масла.

Для грубого помола требуется примерно 10–15 секунд при заполнении чаши до отметки МАХ. После 10–15 секунд частички кофе начинают выделять масло и поэтому они могут налипать на стенки чаши и не касаться ножей. После 15 секунд рекомендуется снять чашу и встряхнуть.

**Примечание.** Не следует перемалывать кофе слишком долго (более 30 секунд). Молотый кофе может перегреться, и вкус кофе испортится. Одну порцию кофе суммарно не следует измельчать дольше 30 секунд.

## Чистка и обслуживание кофемолки

Производите чистку после каждого использования кофемолки. Протирайте корпус сухой или влажной тканью. Всегда отключайте кофемолку от сети электропитания перед очисткой и перед закладкой ингредиентов. Не используйте для мытья частей кофемолки посудомоечную машину.

Не используйте для мытья жесткие или абразивные материалы.

Чашу и крышку мойте губкой, смоченной в воде или мыльном растворе, затем ополосните водой. Тщательно высушивайте чашу и крышку после мойки. В противном случае на них могут появиться пятна или следы коррозии из-за присутствующих в воде мелких частичек железа и прочих элементов. Корпус протирайте влажной, а затем сухой тканью. Тщательно очищайте место установки чаши т.к. туда могут попадать частички кофе. После мойки тщательно просушите все детали. Чаша изготовлена из нержавеющей стали, но если чашу держать влажной долгое время, то на ней могут появиться следы коррозии из-за присутствия металла в воде. Это будет являться не гарантийным случаем.

## Уход и хранение

Храните кофемолку в сухом и прохладном месте, недоступном для детей. Перед хранением обязательно промойте и высушите все составные части кофемолки кроме моторного блока.

## Устранение неполадок

### Кофемолка не включается

Возможная причина	Решение
Прибор не подключен к сети	Убедитесь, что кофемолка подключена к сети электропитания
Вы добавили в чашу для кофе жидкость, которая просочилась в моторный блок и вывела его из строя	Жидкость запрещено добавлять в кофемолку. Обратитесь в сервисный центр

### Кофемолка прерывает работу

Возможная причина	Решение
Прибор оснащен плавким предохранителем, который отключает прибор в случае перегрева	Выключите устройство и не включайте в течение часа
Вилка не плотно вставлена в розетку	Плотно вставьте вилку в розетку

### Застряла чаша кофемолки

Возможная причина	Решение
Под чашу попали частички продуктов	Всегда перед установкой чаши осматривайте моторный блок на наличие остатков продуктов. Если под чашей все же оказались остатки продуктов, и она застряла, то медленно и плавно, раскручивая из стороны в сторону, попытайтесь выкрутить чашу

### Кофе попадает между крышкой и чашей

Возможная причина	Решение
Если в помещении низкая влажность, то крышка или пластиковые части корпуса могут наэлектризоваться и притягивать легкие частички кофе при снятии крышки	Протрите крышку и корпус влажной, а затем сухой тканью для того чтобы убрать частички кофе. Используйте в помещении увлажнитель
При малом заполнении чаши ножи могут слишком сильно раскидывать кофе, и оно будет вылетать из чаши	Избегайте перемалывания менее 50 г кофе

Если ваша ситуация не отображена выше, пишите нам на адрес [info@kitfort.ru](mailto:info@kitfort.ru), приложив фотографии или видеофайлы, фиксирующие вашу проблему. Пришлите также фотографии наклейки с серийным номером, расположенную на дне или на задней части корпуса устройства.

По вопросам приобретения расходных материалов или аксессуаров пишите нам на [info@kitfort.ru](mailto:info@kitfort.ru).

## Технические характеристики

1. Напряжение: ~ 220–240 В, 50/60 Гц
2. Мощность: 150 Вт
3. Класс защиты от поражения электрическим током: II
4. Длина шнура: 1,1 м
5. Максимальная скорость вращения ножей: 20000 ±15%
6. Максимальное количество зерен: 80 г
7. Размер устройства: 101 × 113 × 202 мм
8. Размер упаковки: 128 × 105 × 210 мм
9. Вес нетто: 0,9 кг
10. Вес брутто: 1,2 кг

Срок службы: 2 года

Срок гарантии: 1 год

Товар сертифицирован



Производитель: Цзянмэнь Кингдэй Хоум Эплаенс Ко., Лтд. Бэйтоуцзуй Бридж Индастри Эриа, Ли 3 Роуд, Лилэ Стрит, Цзянхай, Цзянмэнь, Гуандун, Китай.

Импортер: ООО «Аэро-Трейд». 197022, г. Санкт-Петербург, Инструментальная ул., д. 3, лит. X, офис 1.

Страна происхождения: Китай.

Уполномоченная организация для принятия претензий на территории РФ: ООО «Аэро-Трейд». 197022, г. Санкт-Петербург, Инструментальная ул., д. 3, лит. X, офис 1.

Горячая линия производителя: 8-800-775-56-87 (пн-пт с 9:30 до 17:30 по московскому времени), [info@kitfort.ru](mailto:info@kitfort.ru)

Адреса сервисных центров вы можете узнать у оператора горячей линии или на сайте [kitfort.ru](http://kitfort.ru)

Требуется особая утилизация. Во избежание нанесения вреда окружающей среде необходимо отделить данный объект от обычных отходов и утилизировать его наиболее безопасным способом, например, сдать в специальные места по утилизации.

Месяц и год изготовления указаны на нижней стороне упаковочной коробки.

Производитель имеет право на внесение изменений в дизайн, комплектацию, а также в технические характеристики изделия в ходе совершенствования своей продукции без дополнительного уведомления об этих изменениях.

## Меры предосторожности

Пожалуйста, внимательно прочтите инструкцию по эксплуатации. Обратите особое внимание на меры предосторожности. Всегда держите инструкцию под рукой.

1. Устройство предназначено для использования в бытовых условиях и может применяться в квартирах, загородных домах, гостиничных номерах, офисах и других подобных местах для непромышленной и некоммерческой эксплуатации.
2. Используйте устройство только по назначению и в соответствии с указаниями, изложенными в данном руководстве. Нецелевое использование устройства будет считаться нарушением условий надлежащей эксплуатации.
3. Перед подключением устройства к электрической розетке убедитесь, что параметры электропитания, указанные на нем, совпадают с параметрами используемого источника питания.
4. Для предотвращения поражения электрическим током не погружайте устройство в воду и другие жидкости.
5. Не переносите прибор, взявшись за шнур питания. Не тяните за шнур питания при отключении вилки от розетки.
6. Не используйте устройство, если шнур питания, вилка или другие части прибора повреждены. Во избежание поражения электрическим током не разбирайте устройство самостоятельно — для его ремонта обратитесь к квалифицированному специалисту. Помните, неправильная сборка устройства повышает опасность поражения электрическим током при эксплуатации.
7. Детям, людям с ограниченными физическими, сенсорными или умственными способностями, а также лицам, не обладающим достаточными знаниями и опытом, разрешается пользоваться прибором только под контролем лиц, ответственных за их безопасность, или после инструктажа по эксплуатации устройства. Не позволяйте детям играть с прибором.
8. Контролируйте работу прибора, когда рядом находятся дети или домашние животные.
9. Не включайте кофемолку с пустой чашей. Это может привести к повреждению устройства.
10. Не оставляйте прибор без присмотра. Отключите от сети, если не используете прибор длительное время или перед проведением обслуживания.
11. Устанавливайте прибор только на устойчивую горизонтальную поверхность на расстоянии не менее 10 см от стены и края стола. Устанавливайте прибор так, чтобы дети не могли случайно дотронуться до горячих поверхностей прибора.
12. Не пытайтесь обойти блокировку включения устройства.
13. Не допускайте падения прибора и не подвергайте его ударам.
14. Храните устройство в недоступных для детей местах.
15. Используйте только предлагаемые производителем аксессуары или комплектующие. Использование иных дополнительных принадлежностей может привести к поломке устройства или получению травм.
16. При повреждении шнура питания его замену во избежание опасности должны производить изготовитель, сервисная служба или подобный квалифицированный персонал.

17. Непрерывная работа кофемолки не должна превышать 30 секунд.
18. Не используйте кофемолку вблизи греющих приборов, например, газовой плиты или духовки. Располагайте кофемолку на расстоянии не менее 30 см.
19. Будьте аккуратны при очистке ножей, не пораньтесь.
20. Не наливайте в чашу для кофе жидкости. Иначе жидкость может просочиться в моторный блок, и кофемолка сломается.

IM-2

## Другие товары «Китфорт»

### Вертикальный паровой пылесос «2 в 1» Kitfort КТ-556

- функционал «2 в 1» — пылесос и паровая швабра
- мощность: 1700 Вт
- 3 режима работы: одновременное всасывание пыли и обработка паром, всасывание пыли и мусора, чистка паром
- современный циклонный фильтр



### Мясорубка Kitfort КТ-2105

- производительность: 0,75 кг/мин
- мощность: 1800 Вт
- 5 насадок в комплекте
- цифровой дисплей

### Пароочиститель Kitfort КТ-952

- максимальное давление пара: 4,5 бар
- мощность: 1500 Вт
- ёмкость бойлера: 1 л
- насадки для чистки полов, стен, ковров, тканевых вещей, санузлов, салона автомобиля, духовых шкафов и варочных поверхностей
- отсек для хранения насадок







## Всегда что-то новенькое!

Kitfort — современный и креативный бренд, который предлагает покупателям не только качественные товары по выгодной цене, но и радует подарками, конкурсами и живым интерактивом! Тысячи пользователей следят за нашими обновлениями и розыгрышами в социальных сетях. Присоединяйтесь к нам и вы!

Приветствуем вас в нашей группе «ВКонтакте»! Каждую неделю мы разыгрываем там десятки призов бытовой техники Kitfort. Участвуйте в морских боях, лотереях, творческих конкурсах и делайте репосты. Адрес группы: [vk.com/kitfort](https://vk.com/kitfort)

Если вы любите смотреть видео, введите в поиске YouTube: «Kitfort Show» и наслаждайтесь веселыми скетчами на нашем канале. В каждом новом выпуске мы разыгрываем самые популярные товары и новинки компании за комментарии от подписчиков. А содержание видеороликов заставит вас от души посмеяться и стать нашим другом и ценителем того, что мы делаем.

Подписывайтесь и будьте в деле вместе с Kitfort!

[info@kitfort.ru](mailto:info@kitfort.ru)

8-800-775-56-87