

# Портативный цифровой микроскоп Pro



**ИНСТРУКЦИЯ ПО ЭКСПЛУАТАЦИИ**

Артикул #44308

# 1. ВВЕДЕНИЕ

Поздравляем вас с приобретением микроскопа фирмы Celestron. Ваш новый Микроскоп - оптический инструмент, сделанный из высококачественных материалов - это обеспечивает долговечность и прочность, и дает вам возможность производить наблюдения при минимальном обслуживании.

Перед тем, как использовать микроскоп, пожалуйста, прочитайте данную инструкцию, чтобы ознакомиться с функциями и возможностями микроскопа – это позволит облегчить использование микроскопа для Вас.

Этот микроскоп может быть использован во всех областях, где традиционно используются микроскопы: хобби, в медицинских лабораториях, в промышленности, в инженерных разработках, в преподавании, в обучении, в научных разработках, во врачебных кабинетах, в полицейских ведомствах и в общем использовании потребителями.

Этот микроскоп может работать в двух режимах: с его помощью можно наблюдать с большим увеличением специально приготовленные микропрепараты или же переключить его на малое увеличение для рассматривания почтовых марок, монет и т.п.

Можно даже отсоединить микроскоп от штатива и держать в руках, с удобством исследуя крупные объекты. Встроенная цифровая камера с разрешением 5 Мп позволяет снимать качественные фото и видео и загружать их в компьютер для хранения, обработки и обмена с другими людьми.

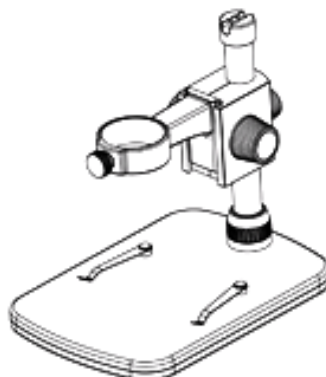
Микроскоп имеет диапазон увеличений от 20х до 200х. Он идеально подходит для изучения твердых объектов, таких как: монеты, марки, камни, насекомые, растения, кожа, драгоценные камни, печатные платы, различные материалы и многие другие объекты.

С помощью прилагаемого программного обеспечения, вы можете наблюдать за увеличенными изображениями в реальном времени на мониторе компьютера или ноутбука или записывать в идею и делать снимки. Производить различные измерения и вычисления. А также наносить надписи и пометки на свои снимки.

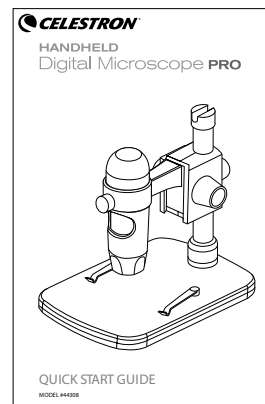
## А. КОМПЛЕКТАЦИЯ



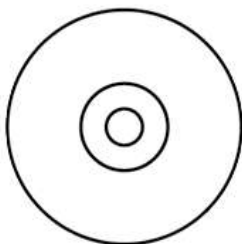
Микроскоп



Штатив



Инструкция по эксплуатации



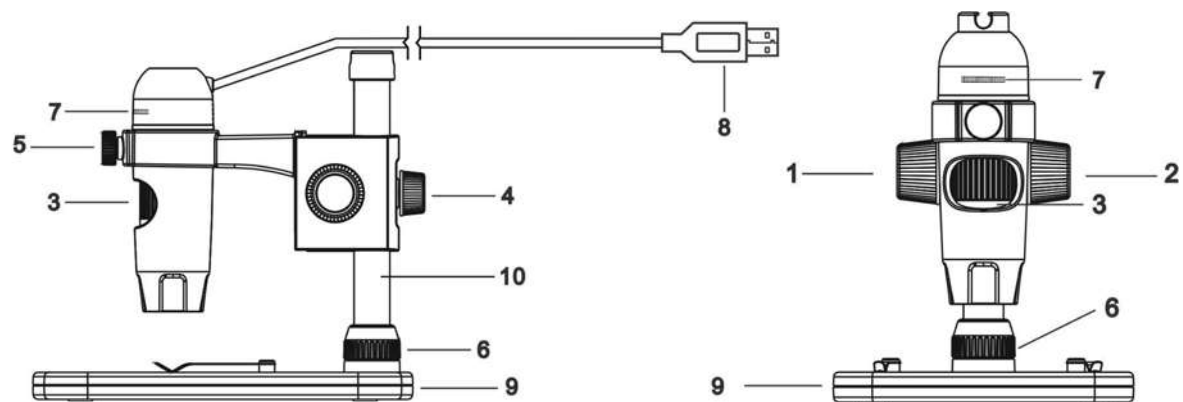
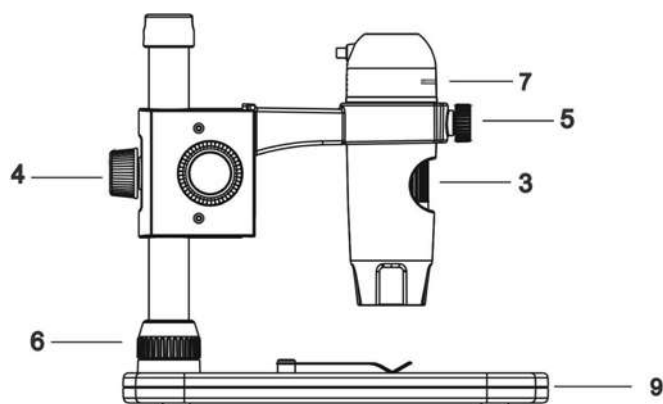
Установочный компакт-диск



Калибровочный слайд

## В. Устройство микроскопа

1.	Колесо фиксатор
2.	Колесо регулировки высоты
3.	Колесо фокусировки
4.	Винт фиксации по высоте
5.	Стопорный винт микроскопа в креплении на штативе
6.	Гайка крепления штатива к предметному столику
7.	Колесо регулировки яркости освещения
8.	USB - кабель
9.	Предметный столик
10.	Стойка



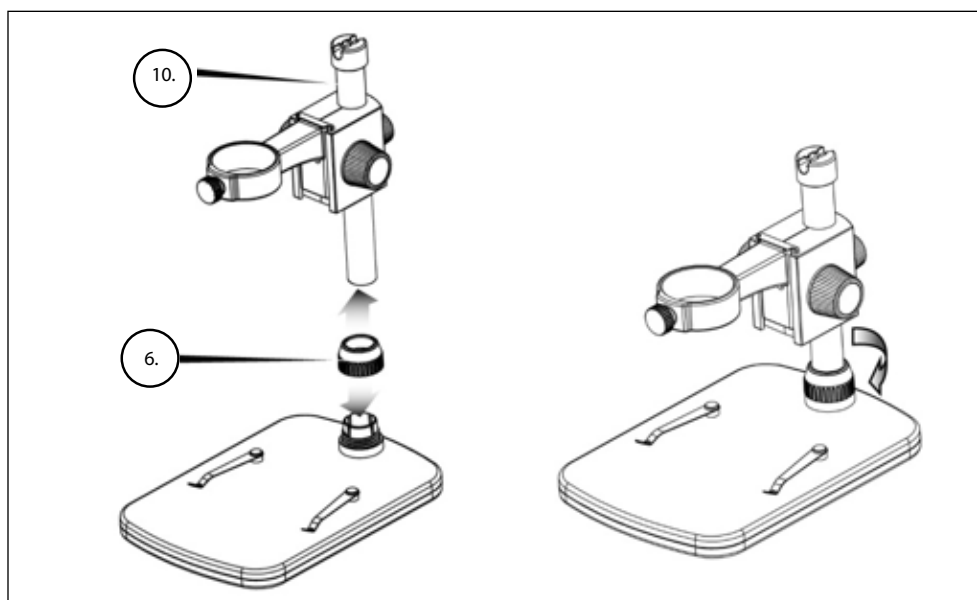
## С. ТЕХНИЧЕСКИЕ ХАРАКТЕРИСТИКИ

Артикул	44308
Цифровая камера	5 Мп
Предметный столик	Профессиональный с регулировкой по высоте
Объектив	5-элементный, высококачественное стекло
Диапазон фокусировки	от 10 мм до бесконечности
Подсветка	Верхняя - 8 светодиодов с регулировкой яркости
Увеличение	от 20x до 200x
Кнопка затвора	В программном обеспечении
Разрешение фото изображений	2592x1944 (5Мп), 2320x1744 (4Мп), 2048x1536 (3Мп), 1920x1080 (2Мп), 1280x1024 (1.3Мп)
Разрешение видеороликов	Мин. 1280x1024 @15кадров в сек; Макс. 2592x1944 @10 кадров в сек.
USB-кабель	2.0 USB
Програмное обеспечение	Celestron Micro Capture Pro
Поддержка операционных систем	Windows: Windows 7/8/10 Mac: OSX 10.12 (Sierra)
Языки программного обеспечения	English, German, French, Spanish, Русский, Italian, Portuguese, Dutch, Polish, Japanese, Korean and Chinese
Минимальные системные требования	512MB RAM/ 64M Video Memory/ Open USB port/ CD-ROM Drive
Размеры	Микроскоп: 110x35 мм Предметный столик: 175x140x110 мм
Вес	907 г

## 2. СБОРКА МИКРОСКОПА

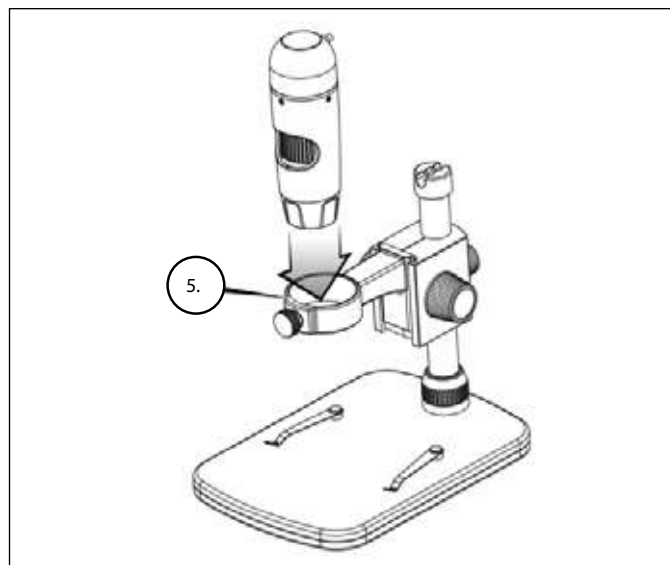
### А. Сборка штатива

- + Выньте микроскоп и все сопутствующие детали из коробки.
- + Поместите предметный столик на ровную поверхность (9). Наденьте гайку (6) на металлическую стойку штатива (10).
- + Вставьте металлическую стойку в соответствующее отверстие предметного столика. Затяните гайку (6), чтобы закрепить штатив.



## В. Установка микроскопа

- + Вставьте микроскоп в соответствующее крепление на штативе. Затяните стопорный винт (5), чтобы закрепить микроскоп в креплении.



## С. УСТАНОВКА ПО НА WINDOWS

- + Вставьте компакт-диск в дисковод для компакт-дисков, он должен автоматически загрузиться.
- + Нажмите кнопку «Установить Capture Pro» и следуйте указаниям по настройке «Мастера установщика.»

## Д. УСТАНОВКА ПО НА MACINTOSH

- + Откройте папку MAC на прилагаемом компакт-диске и нажмите кнопку «Установить Capture Pro»
- + Подключите цифровой микроскоп Pro и откройте программное обеспечение Celestron Micro Capture Pro. Ваш микроскоп теперь готов к использованию.



## 3. ИСПОЛЬЗОВАНИЕ ВАШЕГО МИКРОСКОПА

### А. ПОДКЛЮЧЕНИЕ

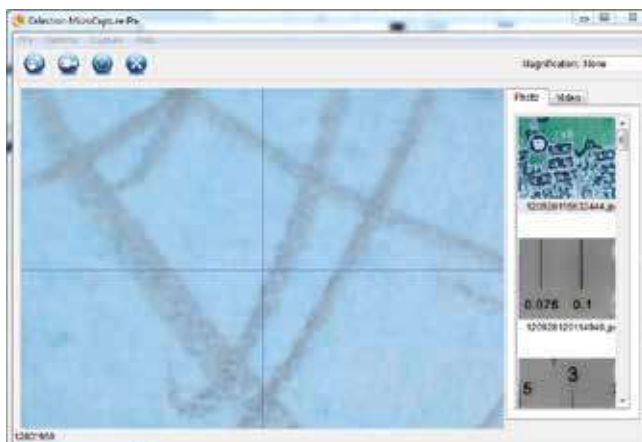
+ Подключите микроскоп к компьютеру через порт USB 2.0.

+ Для запуска программы кликните на иконку программы Micro Capture Pro.

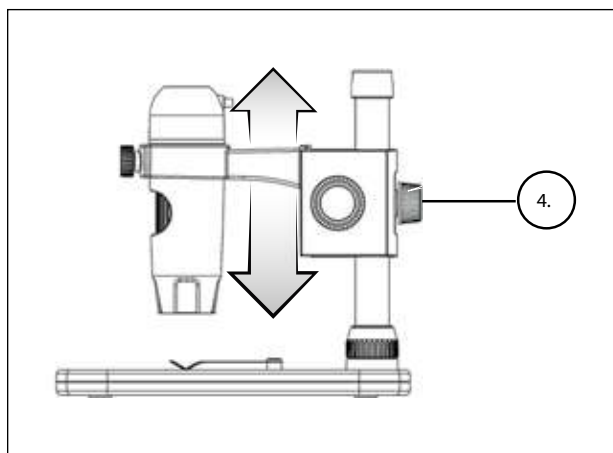


+ Микроскоп должен автоматически подключиться и начинать передавать изображение на монитор.

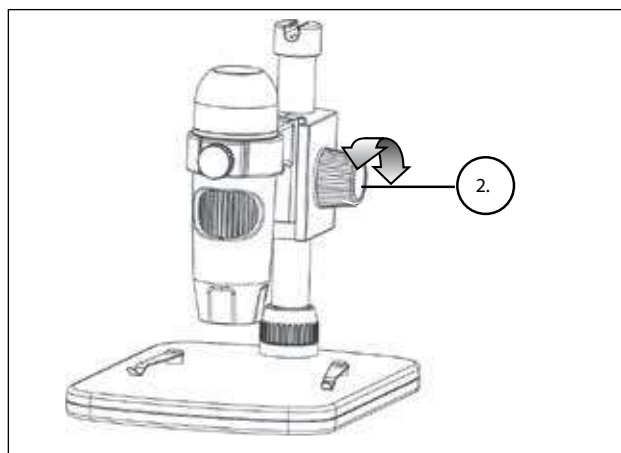
Предупреждение: Если микроскоп не подключен к порту USB, появляется сообщение об ошибке. Появится надпись: «Устройство не обнаружено. Подключите микроскоп к USB-порту.»



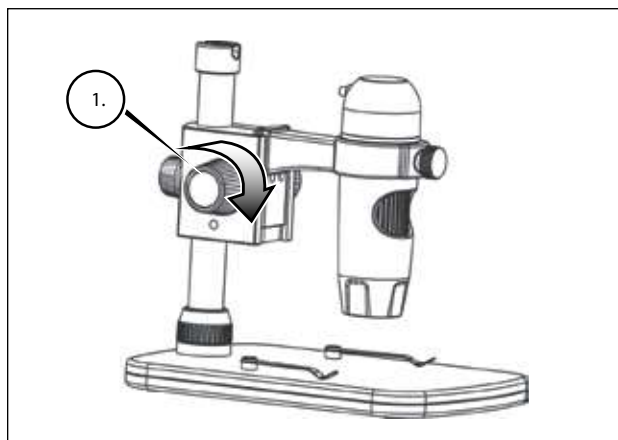
### В. ФОКУСИРОВКА



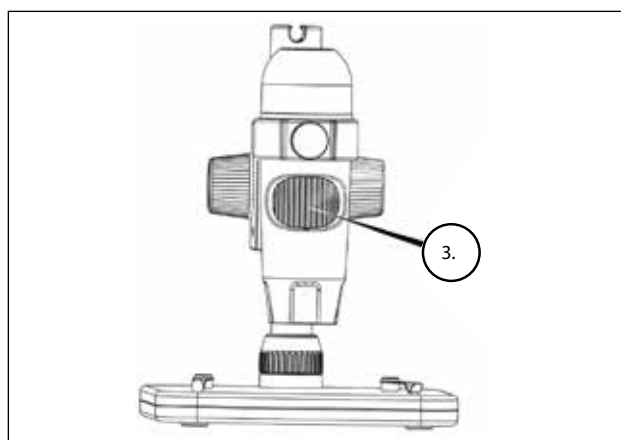
- + Фокусировка производится предметным столиком:
- + Отрегулируйте высоту каретки, удерживающей микроскоп.
- + Затяните гайку фиксации высоты каретки (4) до упора.



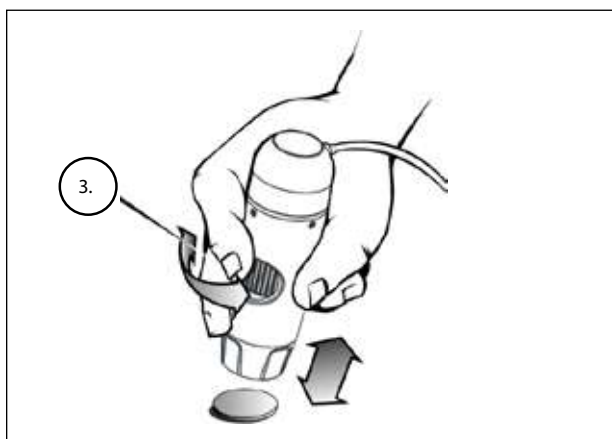
- + Поверните колесо регулировки высоты (2), чтобы произвести грубую фокусировку.



- + После того как на экране появилось изображение, затяните блокировочное колесо (1), фиксируя колесо фокусировки.



- + Теперь поверните колесо точной фокусировки (3), чтобы добиться наилучшего качества изображения.



+ При использовании микроскопа в ручном режиме отрегулируйте грубый фокус, изменяя расстояние между микроскопом и предметом наблюдения. Настройте тонкую фокусировку с помощью колеса тонкой фокусировки (3).

## 4. ИСПОЛЬЗОВАНИЕ ПРОГРАММЫ

### А. КАК СДЕЛАТЬ СНИМОК/ВИДЕО

+ Нажмите соответствующую кнопку на панели управления или выберите пункт Photo (Фото) в меню Capture (Захват).

+ Нажмите соответствующую кнопку на панели управления или выберите пункт Video (Видео) в меню Capture (Захват).



### В. ДРУГИЕ ПУНКТЫ МЕНЮ

ФАЙЛ: в меню «Файл» вы найдете:

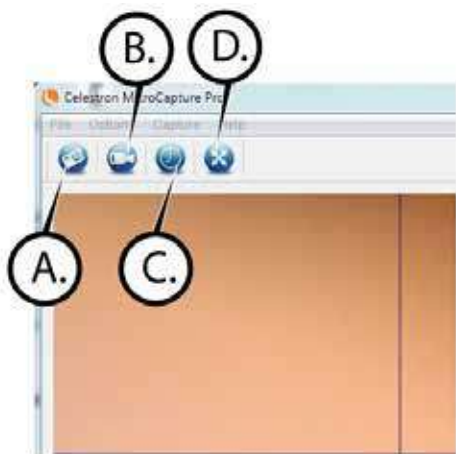
1. Photos Directory (Папка для фото): выбрать папку для сохранения снимков;
2. Videos Directory (Папка для видео): выбрать папку для сохранения видеороликов;
3. Выход: закрывает программное обеспечение Micro Capture Pro.

ОПЦИИ: В пункте меню «Параметры» вы найдете:

1. Resolution (Разрешение): выбрать разрешение снимков.  
Выбрать одно из 4:
  - 1280 x 960 (1.3 Мп)
  - 1600 x 1200 (2 Мп)
  - 2048 x 1536 (3 Мп)
  - 2592 x 1944 (5 МП)
2. Date/Time (Дата/Время): отображать дату и время во время предпросмотра
3. Language (Язык): выбрать один из 12 языков интерфейса:
  - English, German, French, Spanish, Русский, Italian, Portuguese, Dutch, Polish, Japanese, Korean and Chinese
4. X,Y Guide (Сетка): отображать сетку во время работы с приложением.
5. Full screen mode (Полноэкранный режим): перейти в полноэкранный режим  
Нажмите ESC для выхода.

ИКОНКИ: Наряду с элементами меню есть значки, которые означают следующее:

- A. Сделать снимок
- B. Записать видеоролик.
- C. Установить интервал времени ожидания
- D. Full screen mode (Полноэкранный режим): перейти в полноэкранный режим.



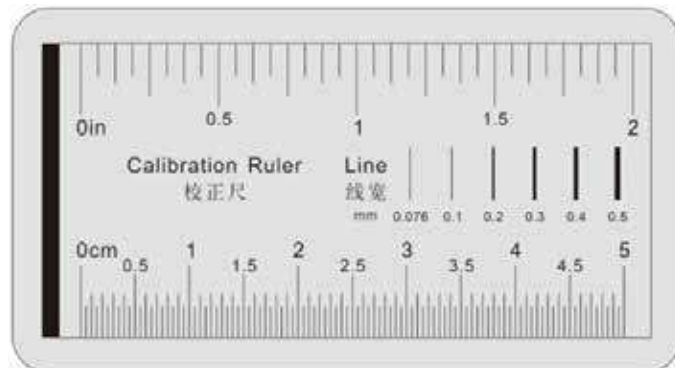


## С. КАЛИБРОВКА И ИЗМЕРЕНИЯ

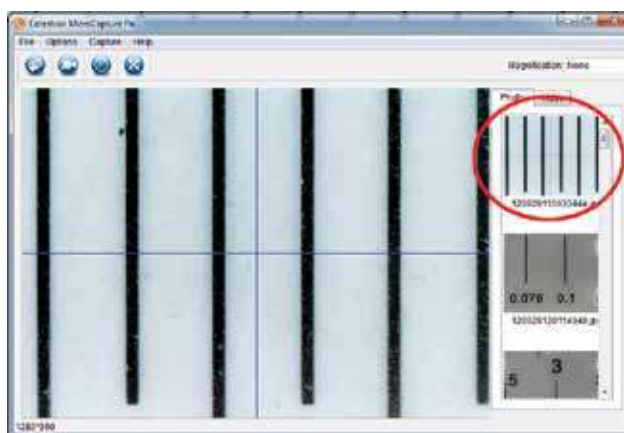


+ Для включения визирной сетки выберите пункт on (включить) в разделе X,Y Guide меню Options (Опции).

+ По умолчанию визирная сетка включена. Визирная сетка поможет вам при работе со шкалой калибровки.



+ Наведите микроскоп на калибровочный слайд и отрегулируйте резкость изображения. Убедитесь, что вертикальная ось визирной сетки параллельна линиям на шкале, и сделайте снимок.



+ Дважды щелкните левой кнопкой мыши на полученное изображение, чтобы открыть окно предварительного просмотра.

+ При помощи мыши выберите две точки на изображении, расстояние между которыми вам известно. После выбора второй точки откроется диалоговое окно. Введите фактическое расстояние между двумя точками в разделе Actual dimension (Реальный размер). Программа автоматически вычислит масштаб увеличения. Нажмите ОК, чтобы закрыть диалоговое окно. После этого в разделе Magnification (Масштаб) появится вычисленный масштаб.

Примечание: проведенная линия должна быть горизонтальной.

Проверьте результат калибровки, измерив то же расстояние при помощи инструмента Any Angle Line (Прямая). Для этого нажмите кнопку измерений и выберите пункт Any Angle Line. Если измеренное расстояние совпадает с фактическим, калибровка выполнена успешно.



+ Нажмите соответствующую кнопку на панели инструментов, чтобы приступить к калибровке.

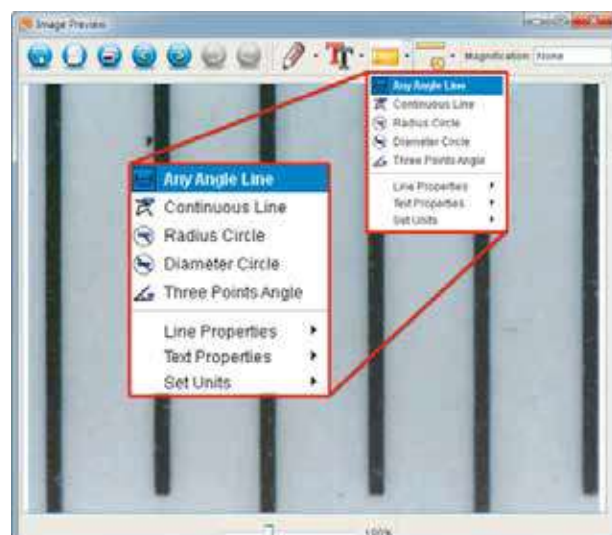


#### + Повторная калибровка.

Если в процессе работы вы изменили увеличение и заново настроили резкость изображения, вам придется повторить процесс калибровки. Для этого нажмите соответствующую кнопку на панели управления в окне предварительного просмотра и выберите пункт **Reset picture magnification** (Сбросить масштаб изображения) в разделе **Reset magnification** (Сбросить масштаб).

После этого вы сможете повторить процесс калибровки (см. раздел «Калибровка»). Измените увеличение и сделайте несколько снимков. Откройте одно из полученных изображений в режиме предварительного просмотра, нажмите кнопку калибровки на панели инструментов и выберите пункт **Set picture magnification** (Установить масштаб изображения) в разделе **Set magnification** (Установить масштаб).

В появившемся диалоговом окне введите масштаб увеличения и нажмите **OK**. Если вы хотите использовать аналогичное увеличение при создании снимков, нажмите кнопку калибровки на панели инструментов и выберите пункт **Set capture magnification** (Установить масштаб съемки) в разделе **Set magnification** (Установить масштаб). После этого все изображения будут создаваться с указанным увеличением.



## D. ИЗМЕРЕНИЕ

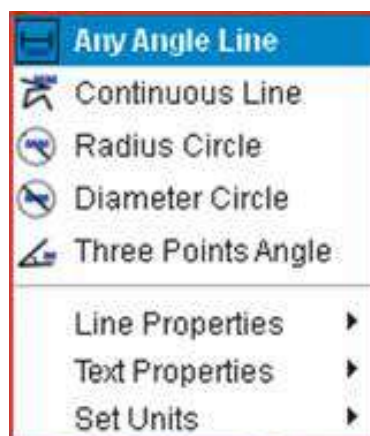
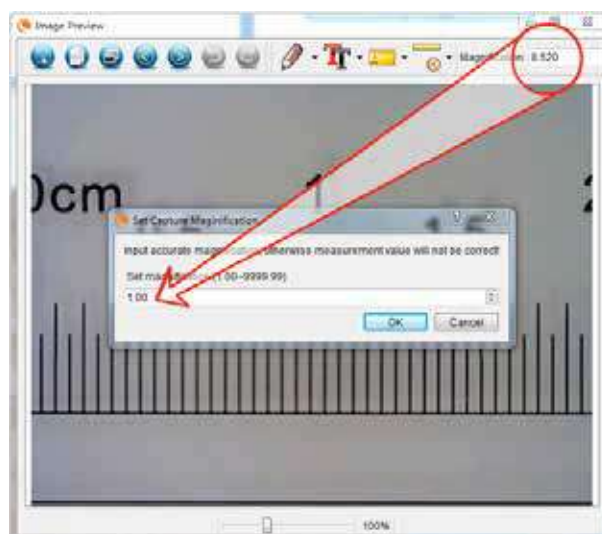
Перед измерениями рекомендуется произвести калибровку системы.

### МЕНЮ

1. **Any Angle Line** (Прямая). Нажмите левую кнопку мыши в начальной точке и проведите линию. Отпустите левую кнопку мыши в конечной точке.
2. **Continuous Line** (Непрерывная линия). При помощи этого инструмента можно измерить длину нарисованной вами кривой линии.
3. **Radius Circle** (Радиус). Проведите прямую линию, соответствующую радиусу круга. Программа рассчитает радиус, а также длину и площадь окружности.
4. **Diameter Circle** (Диаметр). Проведите прямую линию, соответствующую диаметру круга. Программа рассчитает диаметр, а также длину и площадь окружности.
5. **Three Points Angle** (Угол). Выберите любые три точки на изображении при помощи мыши. Программа рассчитает величину угла.

### НАСТРОЙКИ

1. **Line Properties**: изменяет параметры для типа линии, ширину, размер и цвет.
2. **Text Properties**: изменяет параметры шрифта, размер, стиль и цвет.
3. **Set Units**: Изменяет настройку единиц. Выбор из миллиметров, сантиметров, пикселей или дюймов.



## Е. ПОМЕТКИ И МАРКИРОВКА ИЗОБРАЖЕНИЯ

При помощи приложения MicroCapture Pro вы можете добавлять рисунки или тексты на созданные изображения.

### 1. МАРКИРОВКА

+ Чтобы использовать эту функцию, щелкните значок «Рисование» в окне предварительного просмотра изображения.



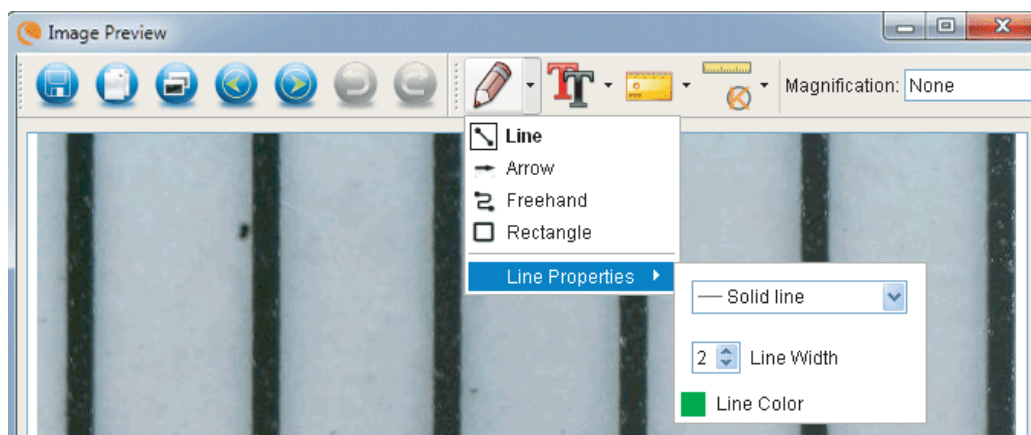
+ Полный выбор в раскрывающемся меню Draw (Рисование):

#### МЕНЮ

1. Line (Линия): Рисует прямую линию на изображении.
2. Arrow (Стрелка): Рисует линию со стрелкой на изображении.
3. Freehand (Свободное рисование): Позволяет пользователю рисовать от руки. Хорошо для быстрых, рукописных заметок.
4. Rectangle (Прямоугольник): Рисует прямоугольник. Хорошо для вызова функций изображения или кадрирования текста.

#### НАСТРОЙКИ

1. Свойства линии: позволяет задать тип, размер и цвет линии

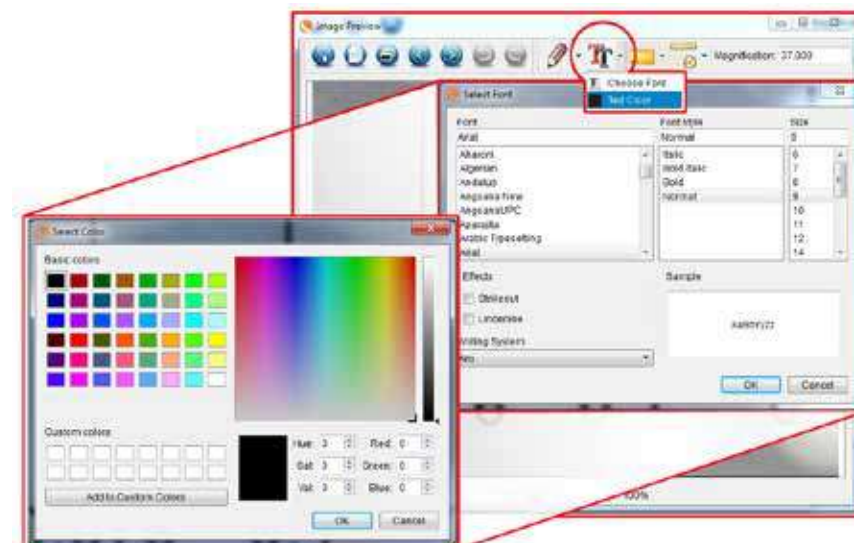


### 2. ДОБАВИТЬ ТЕКСТ

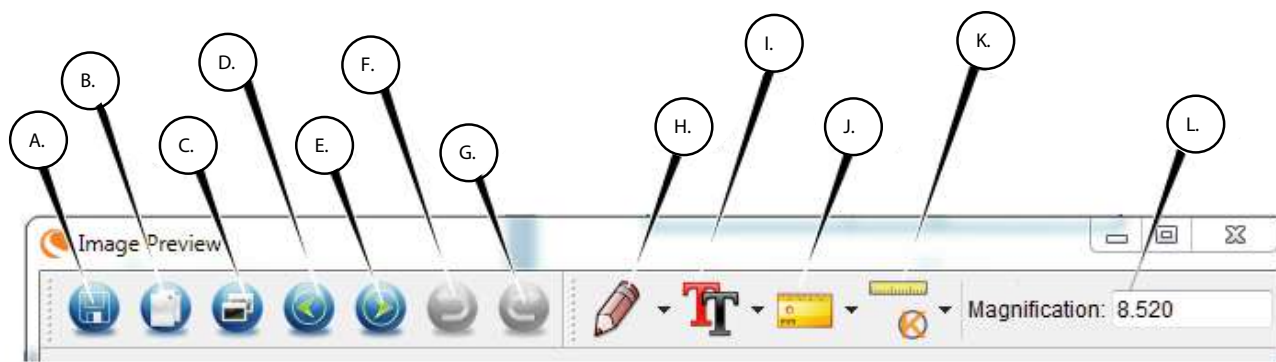
+ Чтобы ввести заметки на изображении, выберите значок «ТТ»



+ В выпадающем меню вы можете выбрать тип, размер и цвет шрифта.



## Г. ИКОНКИ МЕНЮ “ПРОСМОТР ИЗОБРАЖЕНИЙ”



- |  |  |
|--|--|
| A. Сохранить: Сохранить как              | G. Повторить последнее действие                        |
| B. Копировать: Копировать в буфер обмена | H. Рисунок   |
| C. Копировать: Копировать файл           | I. Заметка   |
| D. Предыдущее изображение                | J. Измерение   |
| E. Следующее изображение                 | K. Калибровка  |
| F. Отменить последнее действие           | L. Текущая увеличение (на основе последней калибровки) |

## 5. УХОД И ОБСЛУЖИВАНИЕ

Ваш микроскоп Celestron является точным оптическим инструментом. Выполняйте следующие правила по уходу и содержанию и Ваш микроскоп будет служить Вам на протяжении долгих лет.

- + Храните микроскоп в чистом сухом месте.
- + Работайте с микроскопом аккуратно, надевайте на него пылезащитный чехол после работы, чтобы защитить его от пыли и масляных пятен.
- + Микроскоп можно использовать при температуре от -5 °C до +50 °C. Помните, что резкие перепады температуры могут привести к запотеванию линз и образованию конденсата.
- + Не пытайтесь получить доступ к внутренним компонентам вашего микроскопа или попытаться каким-либо образом изменить его. Только специалисты должны выполнять техническое обслуживание или ремонт.
- + Во избежание потери данных и повреждения оборудования отключайте микроскоп от компьютера только после закрытия приложения.
- + Для очистки линз пользуйтесь мягкой чистой салфеткой, на которую можно капнуть немного спирта или эфира.

## 6. ГАРАНТИЯ

Ваш микроскоп Celestron Handheld Digital Microscope Pro имеет гарантию один год. Пожалуйста, посетите веб-сайт Celestron для получения более подробной информации обо всех микроскопах Celestron - [www.celestron.ru](http://www.celestron.ru)