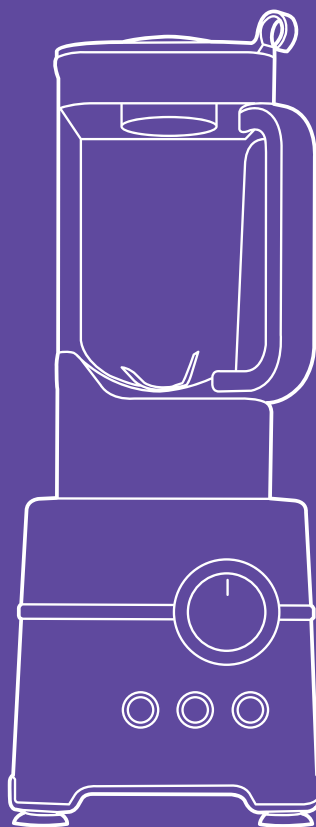


**Позвольте вам
помешать!**



**Блендер
КТ-1310**



Если у вас возникнут трудности с использованием нашей техники, перед обращением в магазин просим позвонить на горячую линию Kitfort:

8-800-775-56-87

(пн-пт с 9:30 до 17:30 по московскому времени)

info@kitfort.ru

Мы расскажем про особенности работы прибора и проконсультируем по любым другим вопросам

Содержание

Общие сведения.....	4
Комплектация	4
Устройство блендера.....	5
Подготовка к работе и использование.....	6
Обслуживание, уход и хранение	7
Устранение неполадок	8
Технические характеристики	8
Меры предосторожности.....	9

Общие сведения

Мощный блендер Kitfort КТ-1310 в корпусе из нержавеющей стали предназначен для приготовления пюре, взбивания, измельчения и смешивания. Прибор идеально подходит для смешивания фруктовых и фитнес-напитков, молочных коктейлей, супов-пюре, соусов и детского питания. Специальные режимы предназначены для колки льда, гомогенизации и приготовления смузи. Также есть импульсный режим.

Блендер оснащен вместительной чашей с мерной шкалой объемом 2 литра, в крышке которой есть отверстие, закрываемое колпачком, для добавления ингредиентов непосредственно во время работы. Колпачок отверстия для пополнения может использоваться как мерный стакан. Удобное и понятное управление прибором состоит из электронного переключателя скорости и кнопок включения специальных режимов.

Для обеспечения безопасности блендер может работать только с установленной чашей и крышкой. Если чаша или крышка установлены неправильно, мотор не включится.

Под чашей расположена демпфирующая резиновая прокладка, гасящая вибрации, возникающие при работе на больших скоростях. Резиновые ножки с присосками обеспечивают прочную фиксацию блендера на столе.

Благодаря надежному профессиональному двигателю мощностью 2000 Вт, рассчитанному на длительный срок эксплуатации, и ножу с шестью лезвиями из нержавеющей стали универсальный блендер может с успехом использоваться не только дома, но и в небольшом кафе или баре.

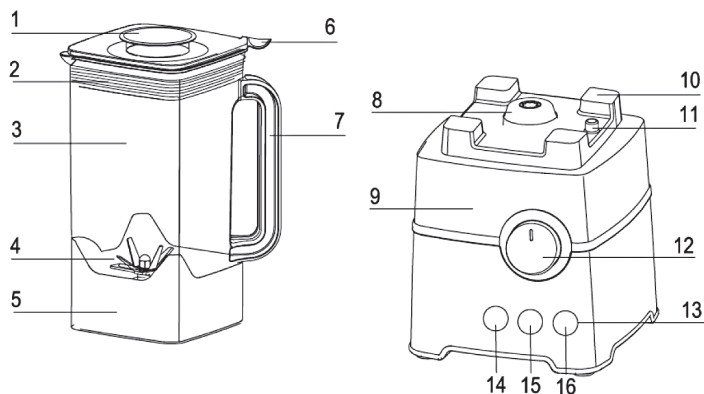
Область применения: измельчение, смешивание, взбивание, шинковка, гомогенизация, замес жидкого теста, смешивание коктейлей, колка льда, приготовление смузи, супов-пюре и детского питания.

Комплектация

1. Моторный отсек – 1 шт.
2. Чаша – 1 шт.
3. Крышка чаши – 1 шт.
4. Мерный колпачок – 1 шт.
5. Толкатель — 1 шт.
6. Руководство по эксплуатации – 1 шт.
7. Гарантийный талон – 1 шт.
8. Коллекционный магнит — 1 шт.*

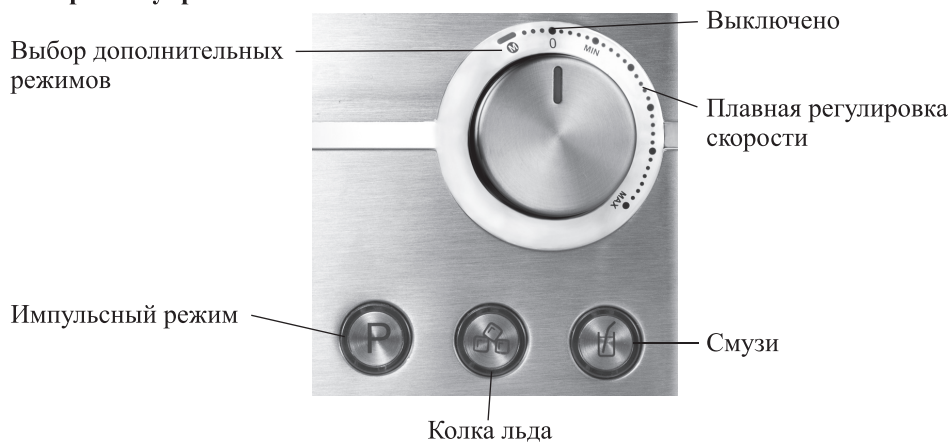
*опционально.

Устройство блендера



1. Мерный колпачок.
2. Уплотнение крышки.
3. Чаша.
4. Лезвия.
5. Основание чаши.
6. Крышка чаши.
7. Ручка чаши.
8. Шестерня моторного блока.
9. Моторный блок.
10. Демпфирующая прокладка.
11. Переключатель безопасности.
12. Ручка выбора режима и регулировки скорости.
13. Кнопки выбора дополнительных режимов.
14. Кнопка включения импульсного режима.
15. Кнопка включения режима колки льда.
16. Кнопка включения режима смузи (гомогенизации).

Органы управления



Подготовка к работе и использование

Перед первым включением вымойте чашу с крышкой и высушите. Моторный отсек протрите влажной тряпкой.

Ручка выбора режима позволяет включить, выключить блендер, а также выбрать дополнительные режимы.

Блендер включится, только если ручка выбора режима установлена в «0». Если вы включили блендер в сеть, когда ручка установлена в другое положение, то для включения вам нужно сначала установить ручку в «0».

Для включения блендера поверните ручку по часовой стрелке и выберите скорость в диапазоне от «Min» (минимум) до «Max» (максимум). Не включайте резко большую скорость во избежание перегрузки мотора и разбрызгивания ингредиентов, поворачивайте регулятор скорости плавно.

Для выключения блендера переведите ручку в положение «0».

Для выбора дополнительных режимов поверните ручку против часовой стрелки в положение «Mode». Кнопки под ручкой начнут мигать. Нажмите одну из кнопок для включения соответствующего режима. Кнопка включенного режима будет подсвечиваться.

Если в течение некоторого времени ни одна из функций не включена, блендер переходит в спящий режим. В этом режиме левая кнопка (кнопка включения импульсного режима) будет мигать красным.

Импульсный режим (турборежим). Нажмите и удерживайте кнопку для включения блендера на максимальную скорость. При отпускании кнопки мотор выключается. Этот режим можно использовать при очистке чаши.

Режим колки льда. В этом режиме мотор циклически включается и выключается, обеспечивая ударное разрушение кубиков льда. Режим автоматически выключается через 40 секунд. Для отключения режима вручную повторно нажмите на кнопку.

Режим приготовления смузи. В этом режиме скорость вращения ножа постепенно увеличивается до максимальной, затем блендер работает 2 минуты и выключается. Для отключения режима вручную повторно нажмите на кнопку.

Включение.

Установите чашу на блендер, ориентируя ее ручкой к себе и направо (мерная шкала будет ориентирована на вас). При другом положении чаши переключатель безопасности не будет активирован, и блендер не включится. Если чаша плохо встает, немного поверните шестерню на моторном блоке.

Положите ингредиенты в чашу и закройте ее крышкой. Обратите внимание, что крышка должна быть плотно закрыта, особенно в районе ручки, в противном случае переключатель безопасности не будет нажат, и блендер не включится.

Закройте отверстие в крышке колпачком или вставьте в крышку толкатель.

Подключите блендер к сети электропитания.

Включите блендер на требуемый режим работы.

Ингредиенты могут быть добавлены через отверстие в крышке в процессе работы.

По окончании работы переведите ручку выбора режима в положение «0».

После выключения блендера дождитесь полной остановки мотора и только потом снимайте чашу с моторного отсека.

Не держите блендер включенным более 3 минут. Через каждые 3 минуты работы требуется сделать перерыв на 5–10 минут для охлаждения мотора.

Советы по использованию.

Для колки льда выберите режим колки льда. В процессе колки льда придерживайте чашу рукой. Не кладите льда более 500 г. Не используйте большие куски льда, т.к. это может привести к порче блендера.

Во время работы блендера можно добавить ингредиенты через отверстие в крышке, вытащив колпачок.

Не кладите в чашу ингредиенты, которые могут вызвать повреждение блендера: кости, большие куски твердых продуктов, слишком твердые продукты и т.д.

Для измельчения мяса порежьте его кусками размером не более $1,5 \times 1,5 \times 1,5$ см. Не закладывайте в чашу более 400 г мяса.

Не переполняйте чашу. В чаше должно оставаться свободное место. Не закладывайте ингредиентов больше максимального деления мерной шкалы. Если ингредиенты в процессе смешивания образуют много пены, уменьшите количество ингредиентов.

Не заливайте в чашу жидкость с температурой выше 60 °С. В противном случае чаша может треснуть.

Для облегчения перемешивания и измельчения ингредиентов к ним лучше добавить некоторое количество жидкости. Если по рецепту ингредиенты должны быть смешаны с жидкостью, рекомендуется добавить ее в чашу вместе с ними.

Не рекомендуется смешивать ингредиенты объемом менее 0,2 л.

При измельчении твердых ингредиентов вместе с жидкостью куски ингредиентов могут скопиться в центре чаши, не попадая на ножи. В этом случае снимите мерный колпачок и опустите в чашу толкатель. Он займет центр чаши и вытеснит оттуда крупные куски. Придерживайте толкатель рукой, чтобы он не всплывал.

Используйте мерный колпачок для дозирования ингредиентов. Его объем составляет 100 мл.

После выключения блендера всегда дожидайтесь полной остановки ножа. Всегда выключайте блендер перед снятием чаши.

Обслуживание, уход и хранение

Перед обслуживанием блендера не забудьте отключить его от сети электропитания. Мойте чашу сразу после использования. Не допускайте засыхания остатков пищи внутри чаши.

Для удаления остатков пищи из чаши можно налить в нее немного воды с добавлением моющего средства, установить чашу на блендер и включить его в импульсный режим на несколько секунд. Затем ополосните чашу водой.

Чашу, крышку, колпачок, лезвия и резбовую оправу можно мыть в посудомоечной машине при температуре не выше 60 °С.

Не используйте для мытья агрессивные моющие средства и абразивные материалы. После мытья вытрите лезвия насухо.



Будьте осторожны при мытье лезвий, не поранитесь, лезвия очень острые. Моторный отсек протрите влажной, а затем сухой тряпкой. Не погружайте моторный отсек в воду или другие жидкости. Если в моторный отсек попала вода, хорошенько просушите его перед включением.

Храните блендер в сухом и прохладном месте, недоступном для детей.

Устранение неполадок

Блендер не включается

Проверьте, что чаша ориентирована мерной шкалой к себе, а крышка плотно закрыта.

Технические характеристики

1. Напряжение: 230 В, 50 Гц
2. Мощность: 2000 Вт
3. Класс защиты от поражения электрическим током: II
4. Рабочая емкость чаши: 2 л
5. Материал чаши: пластик
6. Материал ножей: нержавеющая сталь
7. Материал корпуса: нержавеющая сталь
8. Скорость вращения ножей: 32000 об/мин $\pm 15\%$
9. Размер устройства: 195 × 190 × 485 мм
10. Размер упаковки: 395 × 245 × 320 мм
11. Вес нетто: 5,0 кг
12. Вес брутто: 5,6 кг



Срок службы: 2 года

Срок гарантии: 1 год

Товар сертифицирован

Производитель: Хэшань Хэнкай Илектрикэл Мэньюфакчур Ко., Лтд. Вест Цзянь Шэ Индастриэл Зоун, Таоюань Таун, Хэшань, Гуандун, Китай.

Импортер: ООО «Аэро-Трейд». 197022, г. Санкт-Петербург, Инструментальная ул., д. 3, лит. X, офис 1.

Страна происхождения: Китай.

Уполномоченная организация для принятия претензий на территории РФ: ООО «Аэро-Трейд». 197022, г. Санкт-Петербург, Инструментальная ул., д. 3, лит. X, офис 1.

Горячая линия производителя: 8-800-775-56-87 (пн-пт с 9:30 до 17:30 по московскому времени), info@kitfort.ru.

Адреса сервисных центров вы можете узнать у оператора горячей линии или на сайте kitfort.ru

Требуется особая утилизация. Во избежание нанесения вреда окружающей среде необходимо отделить данный объект от обычных отходов и утилизировать его наиболее безопасным способом, например, сдать в специальные места по утилизации.

Месяц и год изготовления указаны на нижней стороне упаковочной коробки.

Производитель имеет право на внесение изменений в дизайн, комплектацию, а также в технические характеристики изделия в ходе совершенствования своей продукции без дополнительного уведомления об этих изменениях.

Меры предосторожности

Пожалуйста, внимательно прочтите инструкцию по эксплуатации. Обратите особое внимание на меры предосторожности. Всегда держите инструкцию под рукой.

1. Устройство предназначено для использования в бытовых условиях и может применяться в квартирах, загородных домах, гостиничных номерах, офисах и других подобных местах для непромышленной и некоммерческой эксплуатации.
2. Используйте устройство только по назначению и в соответствии с указаниями, изложенными в данном руководстве. Нецелевое использование устройства будет считаться нарушением условий надлежащей эксплуатации.
3. Перед подключением устройства к электрической розетке убедитесь, что параметры электропитания, указанные на нем, совпадают с параметрами используемого источника питания.
4. Для предотвращения поражения электрическим током не погружайте устройство в воду и другие жидкости.
5. Не переносите блендер, взявшись за шнур питания. Не тяните за шнур питания при отключении вилки от розетки.
6. Не используйте устройство, если шнур питания, вилка или другие части блендера повреждены. Во избежание поражения электрическим током не разбирайте устройство самостоятельно — для его ремонта обратитесь к квалифицированному специалисту. Помните, неправильная сборка устройства повышает опасность поражения электрическим током при эксплуатации.
7. Детям, людям с ограниченными физическими, сенсорными или умственными способностями, а также лицам, не обладающим достаточными знаниями и опытом, разрешается пользоваться блендером только под контролем лиц, ответственных за их безопасность, или после инструктажа по эксплуатации устройства. Не позволяйте детям играть с блендером.
8. Контролируйте работу блендера, когда рядом находятся дети и домашние животные.
9. Не включайте блендер с пустой чашей. Это может привести к повреждению устройства.
10. Не оставляйте работающий блендер без присмотра. Выключите его и отключите от сети, если не используете прибор длительное время или перед проведением обслуживания.
11. Лезвия очень острые. Не порежьтесь.
12. Перед заменой принадлежностей или дополнительных деталей, которые дви-



- жуются во время работы, необходимо выключить устройство и отключить его от сети электропитания. После выключения дождитесь полной остановки ножа.
13. Не снимайте крышку с чаши во время работы. Для добавления ингредиентов во время работы предназначено отверстие в крышке, закрываемое колпачком.
 14. Устанавливайте блендер только на устойчивую горизонтальную поверхность на расстоянии не менее 10 см от стены и края стола.
 15. Не пытайтесь обойти блокировку включения устройства.
 16. Не допускайте падения блендера и не подвергайте его ударам.
 17. Храните устройство в недоступных детям местах.
 18. Используйте только предлагаемые производителем аксессуары. Использование иных дополнительных принадлежностей может привести к поломке устройства или получению травм.

IM-4



Всегда что-то новенькое!

Kitfort — современный и креативный бренд, который предлагает покупателям не только качественные товары по выгодной цене, но и радует подарками, конкурсами и живым интерактивом! Тысячи пользователей следят за нашими обновлениями и розыгрышами в социальных сетях. Присоединяйтесь к нам и вы!

Приветствуем вас в нашей группе «ВКонтакте»! Каждую неделю мы разыгрываем там десятки призов бытовой техники Kitfort. Участвуйте в морских боях, лотереях, творческих конкурсах и делайте репосты. Адрес группы: vk.com/kitfort

Если вы любите смотреть видео, введите в поиске YouTube: «Kitfort Show» и наслаждайтесь веселыми скетчами на нашем канале. В каждом новом выпуске мы разыгрываем самые популярные товары и новинки компании за комментарии от подписчиков. А содержание видеороликов заставит вас от души посмеяться и стать нашим другом и ценителем того, что мы делаем.

Подписывайтесь и будьте в деле вместе с Kitfort!

info@kitfort.ru

8-800-775-56-87