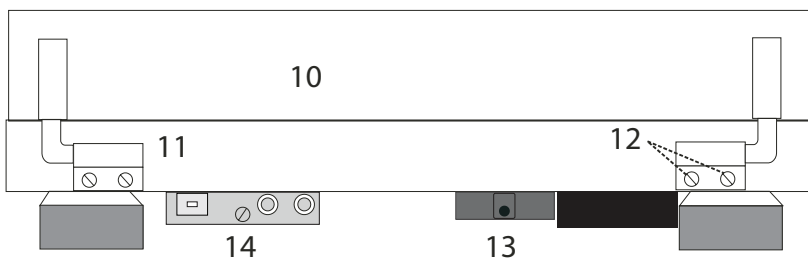
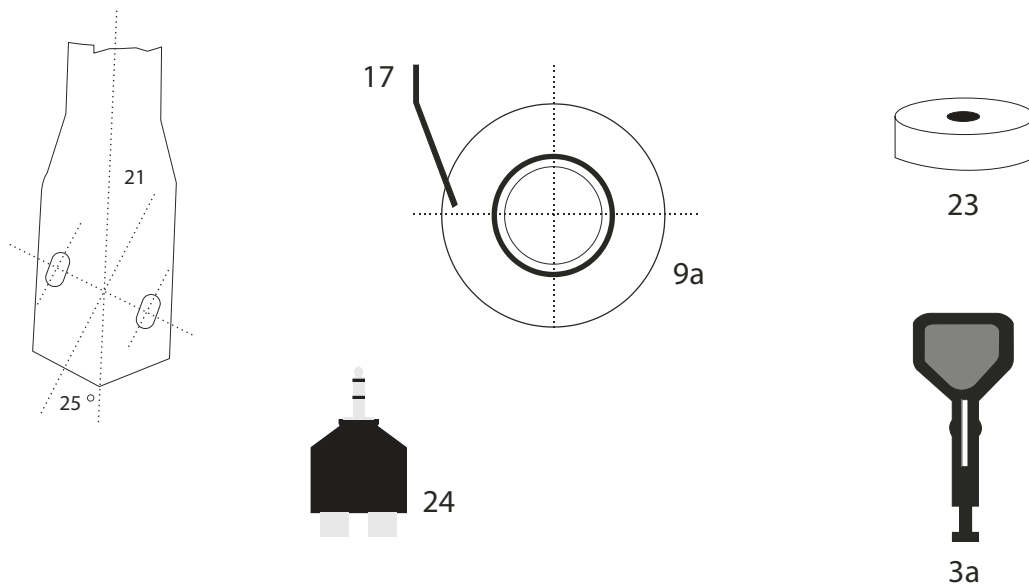
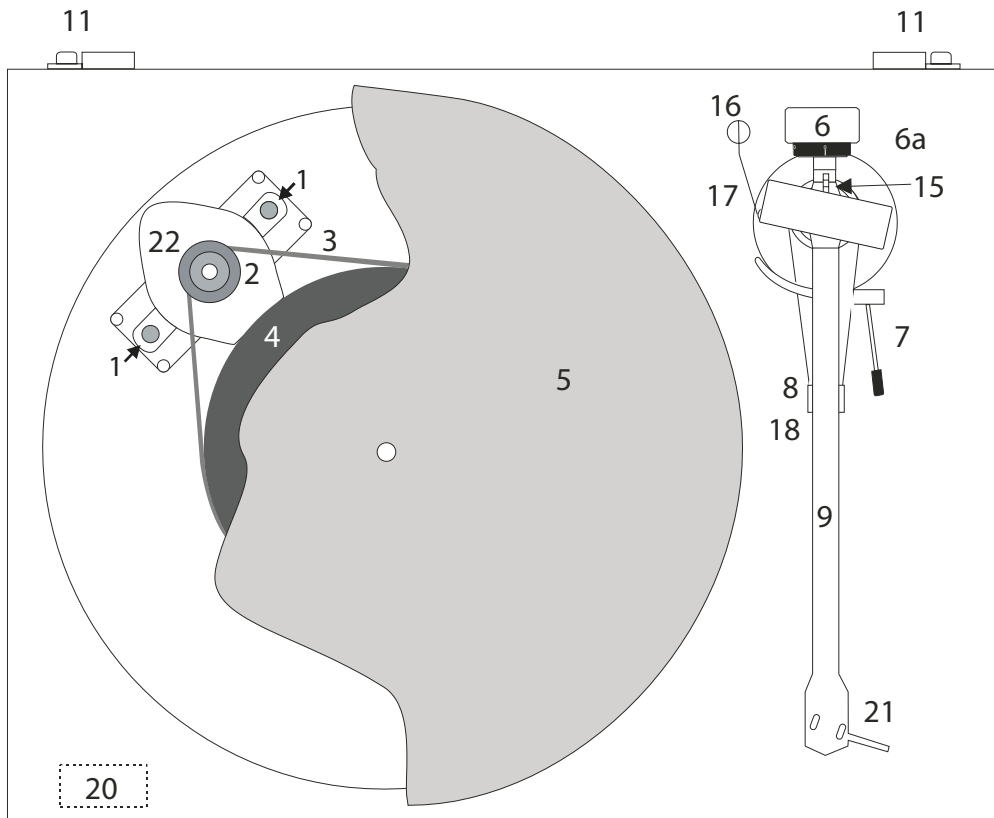




РУКОВОДСТВО ПО ЭКСПЛУАТАЦИИ
ПРОИГРЫВАТЕЛЬ PRO-JECT DEBUT III



PRO-JECT DEBUT III

Органы управления, составные части и соединители

1. Транспортировочный винт мотора (маркирован красным).
2. Шкив шагового мотора.
3. Приводной ремень * За Крюк *.
4. Ступица.
5. Диск с фетровым матом *.
6. Противовес тонарма ба Шкала прижимной силы.
7. Рычаг подъема тонарма.
8. Суппорт тонарма и съемный транспортировочный фиксатор.
9. Трубка тонарма 9а Основание тонарма.
10. Крышка *.
11. Шарниры крышки.
12. Крепление шарнира.
13. Розетка входа электропитания.
14. Выходной кабель сигнала.
15. Шкала регулировки груза антискейтинга.
16. Груз антискейтинга *.
17. Опорное кольцо груза антискейтинга.
20. Выключатель электропитания.
21. Головка с подъемной ручкой и картриджем ORTOFON OM 5E.
22. Мотор
23. Адаптер для синглов *.
Блок питания (не показан).

Уважаемый любитель музыки,

благодарим Вас за приобретение проигрывателя грампластинок компании PRO-JECT AUDIO.

В расчете на достижение максимальной результативности и надежности данного проигрывателя Вам следует изучить настоящее руководство, чтобы ознакомиться с правильными приемами эксплуатации.



Этот значок означает предупреждение о возможной опасности для пользователя, проигрывателя или возможных отклонениях от правил эксплуатации.



Этот значок означает важное примечание.

**** Проигрыватель поставляется с установленным и настроенным на предприятии-изготовителе звукоснимателем.**

Поэтому части руководства, посвященные настройке картриджа, если не планируется его замена в дальнейшем., следует пропустить.

Если при сборке и настройке проигрывателя не держать в подходящей ёмкости мелкие составные части, они могут быть утрачены. Прежде, чем приступить к сборке, ознакомьтесь с приведённым выше списком и номерами частей на сборочном рисунке. Детали, поставляемые в индивидуальной упаковке, обозначены значком (*).

Установка

Прежде, чем установить проигрыватель, убедитесь в том, что собираетесь разместить его на горизонтальной поверхности (воспользуйтесь ватерпасом).

Снимите красные транспортировочные винты (1), удерживающее мотор (22) время его транспортировки.

Снимите красный фиксатор (18) с тонарма. Храните красные транспортировочные винты (1) в оригинальной таре, чтобы воспользоваться ими в случае транспортировки в будущем.

Наденьте приводной ремень (3) на ступицу (4) и шкив мотора (2). Избегайте попадания на ремень пота или жира, так как при этом ухудшится качество исполнения и сократится срок службы ремня. Для удаления с внешней поверхности ступицы и шкива следов масла или жира воспользуйтесь обезжиривающей салфеткой. Наденьте на шпindel ступицы диск (5) с фетровым матом на шпindel ступицы (4).

Регулировка прижимной силы звукоснимателя

Прилагаемый противовес (6) подходит для головок звукоснимателей весом от 3,5 до 5,5 г. В качестве дополнительной принадлежности можно приобрести противовес для головок весом от 6 до 9 г или от 1,5 до 3 г. Отрегулируйте прижимную силу до установки груза системы антискейтинга.

Слегка надавите и вверните в тело трубки (9) тонарма противовес (6). Опустите ручку подъема тонарма и поместите звукосниматель между подставкой тонарма и диском проигрывателя. Осторожно вращайте противовес (6) до тех пор, пока тонарм не сбалансирован. При покачивании вверх или вниз он должен возвращаться в положение равновесия. Следует тщательно произвести данную регулировку. Не забудьте снять защитную крышечку головки при её наличии.

После того как тонарм правильно сбалансирован, верните его на подставку. Придерживайте, не смещая, противовес (6) и мягко поверните кольцо шкалы прижимной силы (6а) так, чтобы число 0 совпало с указателем (15). Проверьте балансировку тонарма ещё раз.

Для установки прижимной силы поверните противовес по часовой стрелке (если смотреть спереди) в соответствии с рекомендациями производителя головки звукоснимателя. Одно деление на шкале соответствует 1 мН (=1 г) прижимной силы.



Рекомендуемое значение прижимной силы, установленное на предприятии-изготовителе, — 17,5 мН.

Настройка антискейтинга (компенсации скатывающей силы)

Сила антискейтинга может настраиваться в соответствии с массой

звукоснимателя:

Прижимная сила

10 – 14 мН

15 – 19 мН

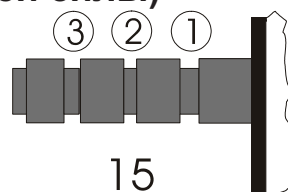
20 мН и более

Отметка на шкале (15)

1-я от колец подшипника

2-я от колец подшипника

3-я от колец подшипника



Сдвиньте петлю на нити груза антискейтинга до третьей отметки шкалы, чтобы установить компенсирующую силу антискейтинга соответствующей установленному на предприятии-изготовителе звукоснимателю. Проденьте нить в петлю проволочного суппорта (17).

Подключение к усилителю

Проигрыватель оборудован позолоченными розетками RCA phono (9), что позволяет заменить соединительные кабели для подключения к усилителю на любые другие по Вашему выбору. Пореккомендовать другие кабели Вам могут по месту приобретения проигрывателя. Подсоедините его ко входу Phono уровня звукоснимателя Вашего усилителя (который иногда обозначается gram, disk или RIAA). Убедитесь в том, что вход звукоснимателя обеспечивает нормальное согласование и усиление для головки звукоснимателя выбранного типа. Линейные входы (например, CD, Tuner, Tape или Video) не подойдут для подключения проигрывателя.

Обратите внимание на правильность подключения левого и правого каналов. Правый канал обычно маркируется красным цветом, левый — черным или белым. За соответствующей информацией обратитесь к руководству по эксплуатации Вашего усилителя. Заземляющий провод кабеля тонарма следует подсоединить к клемме заземления Вашего усилителя (если таковая имеется).

Если Ваш усилитель не оборудован входом для звукоснимателя проигрывателя, Вам придётся использовать дополнительный предварительный усилитель для звукоснимателей типа MM или MC, например, PRO-JECT PHONO BOX или PRO-JECT TUBE PHONO BOX который включается между проигрывателем и свободным линейным входом усилителя. Подробнее см. веб-сайт Pro-Ject www.project-audio.com.



Рекомендованное сопротивление нагрузки для установленных на предприятии-изготовителе картриджей составляет 47 кОм / вход с подвижным магнитом.

Подключение к электросети

Проигрыватель комплектуется источником вторичного электропитания, адаптированным к электросети Вашей страны. Чтобы убедиться в его совместимости с подаваемым в Вашем доме напряжением, проверьте этикетку.

Подключите к розетке (13) на двигателе проигрывателя низковольтную вилку источника питания, а затем подключите блок к сетевой розетке.

Установка крышки

Наденьте крышку (колпак для защиты от пыли (10)) на шарниры и завинтите винты (12) таким образом, чтобы крышка оставалась раскрытой в желаемом положении без особого напряжения при открытии и закрытии.

Включение и выключение

При нажатии выключателя (20) мотор запускается или останавливается.

Переключение скорости воспроизведения

Чтобы воспроизводить пластинки на скорости 45 об./мин., сначала снимите диск (5). С помощью крюка (3а) из комплекта запасного инструмента переставьте ремень (3) на часть шкива мотора (2), обладающую большим диаметром. Поставьте диск на место, запустите проигрыватель на скорости 33 об./мин. Подробнее см. последнюю страницу.



Если для переключения скорости между 33 об./мин или 45 об. мин. используется Project Speed Box или Speed Box SE, переключение выполняется электронным путем, и необходимость в ручной переброске ремня отсутствует.

**** Кроме того, возможно воспроизведение дисков 78 об./мин. с помощью установки специального ремня, который можно приобрести дополнительно.*

Подробнее см. веб-сайт Pro-Ject www.projewct-audio.com.

Техническое обслуживание и очистка

Техническое обслуживание Вашего проигрывателя несложно и не является необходимым. Стирайте пыль с помощью увлажненной антистатиком тканью. Ни в коем случае не пользуйтесь сухой тканью, так как это приводит к электризации и еще большему скоплению пыли! В специализированных магазинах продаются антистатические жидкие очистители, однако во избежание повреждения резиновых деталей ими следует пользоваться умеренно. Перед очисткой и обслуживанием рекомендуется надеть на иглу во избежание ее повреждения защитную крышку.

Если предполагается продолжительный перерыв в эксплуатации проигрывателя, можно снять приводной ремень во избежание его неравномерного растяжения.



По соображениям безопасности всегда отключайте проигрыватель от электросети, прежде чем приступать к обслуживанию!

Полезные советы

Проигрыватель грампластинок следует располагать на не создающей резонансов поверхности, например, на поверхности из древесины или многослойной фанеры — во избежание вибраций конструкции, нарушающих качество воспроизведения.

Установка и подсоединение картриджа звукоснимателя

** Можно установить любой картридж, оснащенный полудюймовыми монтажными отверстиями. Не снимая защитную крышечку иглы, присоедините головку звукоснимателя к держателю винтами из комплекта картриджа, пропуская каждый винт через прорезь в держателе головки (21). Пока не затягивайте винты.

Подключите провода тонарма к контактам на головке следующим образом:

белый левый канал, плюс (L+)

красный правый канал, плюс (R+)

зелёный правый канал, общий (R-)

синий левый канал, общий (L-)

Полноценное качество проигрывателя достигается только при правильной настройке головки звукоснимателя. Для правильного выполнения данной операции требуются некоторые инструменты, наподобие приспособления для выравнивания PRO-JECT alignment tool.

Если регулировка картриджа выполнена неправильно, можно обратиться по месту приобретения проигрывателя, чтобы получить помощь в решении этой задачи.

Регулировка азимутального угла

** Для правильной передачи модуляций от стенок канавки игла звукоснимателя должна стоять в канавке вертикально.

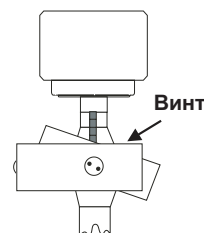
Если игла на головке звукоснимателя должна быть установлена строго перпендикулярно корпусу картриджа, азимут можно скорректировать небольшим винтом у узла крепления тонарма (он часто закрыт крышкой).

Отпустите винт ровно настолько, чтобы можно было без усилий вращать трубку тонарма. Не выкручивайте винт полностью!

Отрегулируйте вертикальность посадки иглы в канавке (т.е. её перпендикулярность к поверхности пластинки), используя сильное увеличительное стекло. В идеальном случае при этом верхняя поверхность держателя звукоснимателя будет параллельна пластинке, но на практике это зачастую не так. Когда Вы найдете вертикальное положение иглы удовлетворительным, осторожно затяните винт.



Ни при каких обстоятельствах не следует производить регулировку трубки тонарма при игле, находящейся в канавке грампластинки! Кронштейну подвески могут быть нанесены неисправимые повреждения! Для проведения регулировки тонарма следует поднимать, а затем для проверки опускать.



Технические характеристики PRO-JECT DEBUT III

Номинальные скорости	33,33 / 45,11 *** дополнительно 78 об./мин
Отклонение скорости от номинальной	± 0,8 %
Коэффициент искажений	± 0,12 %
Отношение сигнал/шум	-65 дБ
Диапазон значений прижимной силы	10 ... 30 мН
Эффективная длина тонарма	8,6 " (218,5 мм)
Выступающая часть	18,5 мм
Энергопотребление	2 Вт
Внешний блок электропитания напряжению	16 В/500 мА переменного тока, соответствует принятому в Вашей стране электросети
Габаритные размеры (Ш x В x Г)	415 x 118 x 320 мм
Вес	5,5 кг

Возможные ошибки при эксплуатации и несоблюдении ее условий

Проигрыватели PRO-JECT изготавливаются в соответствии с высочайшими стандартами и подвергаются строгому контролю качества перед поставкой потребителю. Возможные неисправности не обязательно связаны с дефектами материалов или ошибками производства, а иногда вызываются неправильной эксплуатацией или неудачным стечением обстоятельств. Поэтому здесь приведен нижеследующий перечень неисправностей.

При включении устройства не вращается диск:

Устройство не подключено к блоку питания. Нет напряжения электросети.

Не надет или соскочил приводной ремень.

Нет сигнала в том или ином или в обоих каналах

Отсутствие контакта сигнала между звукоснимателем и внутренней проводкой тонарма, или между последней и выводом тонарма, или между ним и усилителем. Это может быть связано с дефектом разъемов, неисправностью проводки и паяных соединений или просто с плохим контактом в разъемах.

На усилителе не выбран вход проигрывателя.

Усилитель не включен.

Неисправны усилитель или акустика, либо громкость минимальна.

Не подключены громкоговорители.

Искаженное или неплотное звучание в обоих каналах

Повреждение иглы или кантеливра

Неправильная скорость, растяжение или загрязнение приводного ремня, высыхание смазки либо повреждение подшипника диска.

Сервис

Если Вы столкнулись с проблемой, которую не можете разрешить или которая не описана выше, пожалуйста, обратитесь за советом по месту приобретения проигрывателя. Только в случае неразрешимости проблемы устройство подлежит возврату ответственному дистрибьютору в Вашей стране.

Не возвращайте проигрыватель, не убедившись в том, что он правильно разобран и упакован в оригинальную упаковку в соответствии с рисунком на последней странице настоящего руководства. Гарантия сохраняется только в том случае, если устройство будет доставлено в надлежащей упаковке. Из этих соображений мы рекомендуем Вам сохранить оригинальную упаковку.

Пожалуйста, снимите и упакуйте отдельно следующие детали: крышку (10), груз антискейтинга (16), диск (5), ремень (3). Прежде, чем тщательно упаковать проигрыватель, завинтите два транспортировочных винта (1) мотора и установите транспортировочный замок тонарма.

Гарантийные обязательства



Изготовитель не несет никакой ответственности за повреждения, вызванные нарушениями правил данного руководства при эксплуатации и/или транспортировке без оригинальной упаковки. Модификация или замена любой составной части неавторизованным персоналом освобождает изготовителя от какой-либо ответственности перед покупателем.

PRO-JECT является зарегистрированным товарным знаком H. Lichtenegger.
Данное руководство составлено ATR-Audio Trade GmbH © 2005
Перевод инструкций <http://www.in-sm.ru>

Информация проверена на дату выпуска. Изготовитель сохраняет за собой право на внесение изменений в технические характеристики без предварительного уведомления, когда сочтет нужным, с целью поддержания процесса дальнейшего технического совершенствования.

