

SUPRA

РУКОВОДСТВО ПО ЭКСПЛУАТАЦИИ
ЭЛЕКТРОПЛИТКА

HS-410



- Количество конфорок - 2
- Материал конфорки – чугун
- Диаметр конфорки – 15,5 см и 18,7 см
- Материал корпуса - сталь
- Тип управления - механический
- Размещение панели управления - спереди
- Плавное регулирование температуры конфорки
- Индикация включения
- Масса – 3,4 кг
- 220 – 240 В ~ 50 Гц

- 1 -

IM SIZE: **14.5X21cm**

РУКОВОДСТВО ПО ЭКСПЛУАТАЦИИ

Благодарим Вас за приобретение электроплитки SUPRA. Мы рады предложить Вам изделия, разработанные и изготовленные в соответствии с высокими требованиями к качеству, функциональности и дизайну. Мы уверены, что Вы будете довольны приобретением изделия от нашей фирмы.

Пожалуйста, внимательно изучите настоящее Руководство. Оно содержит важные указания по безопасности, эксплуатации прибора и по уходу за ним. Позаботьтесь о сохранности настоящего «Руководства по эксплуатации» и, если электроплитка перейдет к другому хозяину, передайте его вместе с прибором.

СОДЕРЖАНИЕ

Меры безопасности и предосторожности.....	3
Устройство прибора.....	4
Эксплуатация прибора.....	4
Чистка и уход.....	5
Безопасная утилизация.....	5
Технические характеристики.....	6

РУКОВОДСТВО ПО ЭКСПЛУАТАЦИИ

МЕРЫ БЕЗОПАСНОСТИ И ПРЕДОСТОРОЖНОСТИ

Извлеките прибор из упаковки и убедитесь, что он не был поврежден во время транспортировки. Если у вас возникли сомнения, не пользуйтесь им, обратитесь к продавцу.

Перед включением электроплитки убедитесь, что розетка, к которой вы подключаете прибор, обладает напряжением 220-240 Вт и рассчитана на ток потребления 16А. Запрещается подключать к этой же розетке другие приборы.

Шнур питания электроплитки специально сделан коротким, чтобы вы или ваши дети случайно не запутались в нем и не уронили плитку.

Электроплитка предназначена для приготовления и разогрева пищи в домашних условиях. Запрещается использовать прибор не по его прямому назначению или на улице.

Устанавливайте электроплитку на ровную устойчивую огнеупорную поверхность вдали от воспламеняющихся предметов и источников воды.

Не устанавливайте электроприбор под полками или занавесками.

Необходимо обеспечить свободное пространство вокруг прибора не менее 6 см по его периметру.

Следите, чтобы шнур питания не перегибался, не соприкасался с горячими поверхностями и острыми предметами, а также, чтобы по нему не ходили.

По окончании использования отсоедините прибор от электросети, предварительно переведя его переключатели в положение MIN.

При отключении прибора от электросети не тяните за шнур питания, беритесь за вилку.

Не используйте прибор, если шнур питания поврежден. Обратитесь в авторизованный сервисный центр для его замены.

Запрещается погружать электроплитку в воду или другую жидкость.

Запрещается прикасаться к включенному прибору или шнуру питания мокрыми руками.

Если вы заметили трещину в конфорке, незамедлительно отключите прибор от электросети.

Кухонная посуда (кастрюли, сковородки и т.п.) независимо от размера не должна значительно выступать за конфорку, либо быть меньше неё по размеру.

Во время работы электроплитка сильно нагревается. Не прикасайтесь к горячим поверхностям прибора, чтобы избежать ожога.

Не оставляйте работающую плитку без присмотра. Будьте особенно осторожны, если вы готовите на масле или жире, т.к. они легко воспламеняются.

Внимательно присматривайте за детьми, находящимися рядом с работающей электроплиткой.

Перед тем, как переместить прибор или провести его чистку, отключите его от электросети.

Перед тем, как убрать электроплитку на хранение, подождите, пока она остынет.

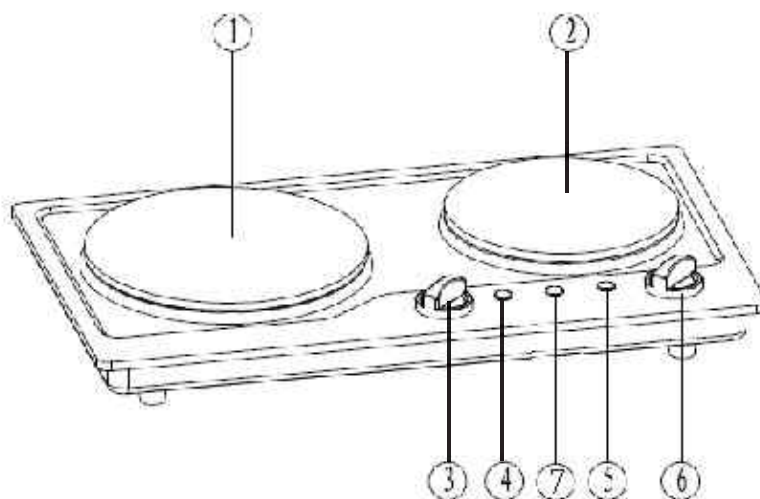
Ремонт прибора должен проводиться исключительно специалистами авторизованного сервисного центра.

Электроплитка не предназначена для использования лицами с ограниченными двигательными, сенсорными или умственными возможностями (в том числе детьми), а также лицами, не имеющими соответствующих знаний и опыта, за исключением случаев, когда за ними присматривают лица, ответственные за их безопасность.

Производитель не несет ответственности за повреждения, нанесенные вследствие неправильного, ошибочного или нецелевого использования прибора, а также за ремонт, произведенный неквалифицированным персоналом.

РУКОВОДСТВО ПО ЭКСПЛУАТАЦИИ

УСТРОЙСТВО ПРИБОРА



1. Большая конфорка (1500 Вт)
2. Малая конфорка (1000 Вт)
3. Регулятор нагрева большой конфорки
4. Индикатор нагрева большой конфорки
5. Индикатор нагрева малой конфорки
6. Регулятор нагрева малой конфорки
7. Индикатор сети

ЭКСПЛУАТАЦИЯ ПРИБОРА

НАЧАЛО РАБОТЫ

Установите прибор на ровную устойчивую огнеупорную поверхность.

Подсоедините вилку сетевого шнура питания к заземленной розетке.

Перед первым использованием поверните регуляторы нагрева обеих конфорок в положение MAX и прокалите электроплитку в течение 3-5 минут. При этом на конфорки не следует устанавливать

никакую посуду.

РАБОТА ЭЛЕКТРОПЛИТКИ

После включения прибора в сеть регуляторами нагрева устанавливайте нужную вам температуру для каждой конфорки. Положение регулятора MIN соответствует выключению нагрева, а положение MAX – максимальной температуре нагрева.

Во время работы конфорки загорается соответствующий индикатор. Когда будет достигнута нужная температура, индикатор работы погаснет. Далее конфорка будет циклично остывать и

РУКОВОДСТВО ПО ЭКСПЛУАТАЦИИ

нагреваться для поддержания температуры на установленном уровне.

По окончании работы, поверните регуляторы нагрева в положение MIN и отключите прибор от электросети.

РЕКОМЕНДАЦИИ ПО ИСПОЛЬЗОВАНИЮ

ПОСУДЫ

Рекомендуется использовать посуду со сплошным ровным дном.

Диаметр дна посуды должен соответствовать размеру конфорок.

Не используйте посуду с выпуклым, вогнутым или неровным дном.

ЧИСТКА И УХОД

Перед проведением чистки обязательно отключите прибор от электросети и подождите, пока он остынет.

Чистите электроплитку влажной мягкой тканью с применением мягких моющих средств.

Запрещается использовать абразивные средства, металлические щетки или острые предметы для чистки прибора.

БЕЗОПАСНАЯ УТИЛИЗАЦИЯ



Ваше устройство спроектировано и изготовлено из высококачественных материалов и компонентов, которые можно утилизировать и использовать повторно.

Если товар имеет символ с зачеркнутым мусорным ящиком на колесах, это означает, что товар соответствует Европейской директиве 2002/96/ЕС.

Ознакомьтесь с местной системой раздельного сбора электрических и электронных товаров. Соблюдайте местные правила.

Утилизируйте старые устройства отдельно от бытовых отходов. Правильная утилизация вашего товара позволит предотвратить возможные отрицательные последствия для окружающей среды и здоровья людей.

ТЕХНИЧЕСКИЕ

ХАРАКТЕРИСТИКИ

Напряжение питания: 220-240В, ~50 Гц

Потребляемый ток: до 16А

Потребляемая мощность: 2500 Вт

Габаритные размеры: 45x26x7 см

Вес: 3,4 кг

РУКОВОДСТВО ПО ЭКСПЛУАТАЦИИ

Благодарим Вас за выбор техники **SUPRA**.

Компания-производитель оставляет за собой право вносить изменения в конструкцию, дизайн и комплектацию товара без предварительного уведомления.



Производитель: СУПРА ТЕХНОЛОДЖИС ЛИМИТЕД

КНР, Гонконг, Квинз Роуд Централ, 222, Кай Вонг Коммерциал Билдинг, ЛГ2/Ф., комната 2.

Сделано в КНР.

Товар сертифицирован в соответствии с законом «О защите прав потребителей».

Срок службы изделия - 3 года

Гарантийный срок - 1 год

Центральный авторизованный сервисный центр:
ООО «ВипСервис», г. Москва, пос. Мосрентген, Институтский пр., д.2

Список сервисных центров прилагается

(см. вкладыш)

Компания производитель оставляет за собой право, без предварительного уведомления, вносить изменения в список авторизованных сервисных центров, включая изменения адресов и телефонов существующих. Адрес ближайшего СЦ вы можете также узнать по телефону горячей линии 8-800-100-333-1 или на сайте www.supra.ru, а так же отправив запрос на supra@supra.ru

Гарантийный талон

Условия гарантии

Настоящая гарантия действительна при соблюдении следующих условий: Все поля в гарантийном талоне заполнены правильно (имеются дата продажи, печать и подпись продавца, подпись покупателя).

Гарантийное обслуживание осуществляется только при предоставлении неоспоримых доказательств, подтверждающих, что гарантийный срок не истек.

1. Срок гарантии составляет 12 месяцев, но не более 24 месяцев со дня производства.

2. Гарантия включает в себя выполнение ремонтных работ и замену неисправных частей.

3. Ремонт производится в стационарной мастерской Сервисного Центра при предъявлении полностью и правильно заполненного гарантийного талона.

4. Замену Изделия или возврат денег Сервисный Центр не производит.

5. Не подлежат гарантийному ремонту Изделия с дефектами, возникшими вследствие:

- механических, тепловых и иных повреждений, возникших по причине неправильной эксплуатации, небрежного обращения или несчастного случая;
- неправильной установки или транспортировки;
- действия третьих лиц или непреодолимой силы;
- попадания внутрь корпуса прибора посторонних предметов, жидкостей, насекомых;
- повреждения животными;
- ремонта или внесения конструктивных изменений, как самостоятельно, так и неуполномоченными лицами;
- отклонений от Государственных Технических Стандартов рабочих параметров телекоммуникационных и кабельных сетей;
- использования изделия в промышленных или коммерческих целях.

Продавец оставляет за собой право проведения технической экспертизы качества изделия в установленные законодательством сроки.

Продавец гарантирует бесплатное устранение технических неисправностей товара в течение гарантийного срока эксплуатации в случае соблюдения Покупателем вышеперечисленных правил и условий гарантийного обслуживания.

Изделие: _____	Серийный номер: _____
Модель: _____	
Версия: _____	
Дата: _____	

Изделие проверено, укомплектовано согласно инструкции, механических повреждений не имеет. Претензий нет. С условиями гарантийного обслуживания согласен.

Подпись покупателя: _____

Подпись продавца: _____

Информация о фирме-продавце: _____

МП

Supra Service Card Size: **14.5X21 cm**