

**Не мешай,  
я мешаю!**



**Миксер  
КТ-3066**

Если у вас возникнут трудности с использованием нашей техники, перед обращением в магазин просим позвонить на горячую линию Kitfort:

**8-800-775-56-87**

(пн-пт с 9:30 до 17:30 по московскому времени)

**[info@kitfort.ru](mailto:info@kitfort.ru)**

Мы расскажем про особенности работы прибора и проконсультируем по любым другим вопросам

## Содержание

Общие сведения .....	4
Комплектация .....	4
Устройство миксера .....	4
Подготовка к работе и использование .....	5
Чистка и обслуживание миксера .....	8
Уход и хранение .....	8
Устранение неполадок .....	8
Технические характеристики .....	9
Меры предосторожности .....	10

## Общие сведения

КТ-3066 — ручной миксер, который поможет вам смешать ингредиенты, взбить яичный белок или сливки, приготовить картофельное пюре, соус, крем, мусс, замесить жидкое тесто.

Прибор прост в управлении — положите ингредиенты в емкость, наденьте нужные насадки и поверните регулятор скорости. У прибора 12 скоростей, а также есть кнопка турборежима.

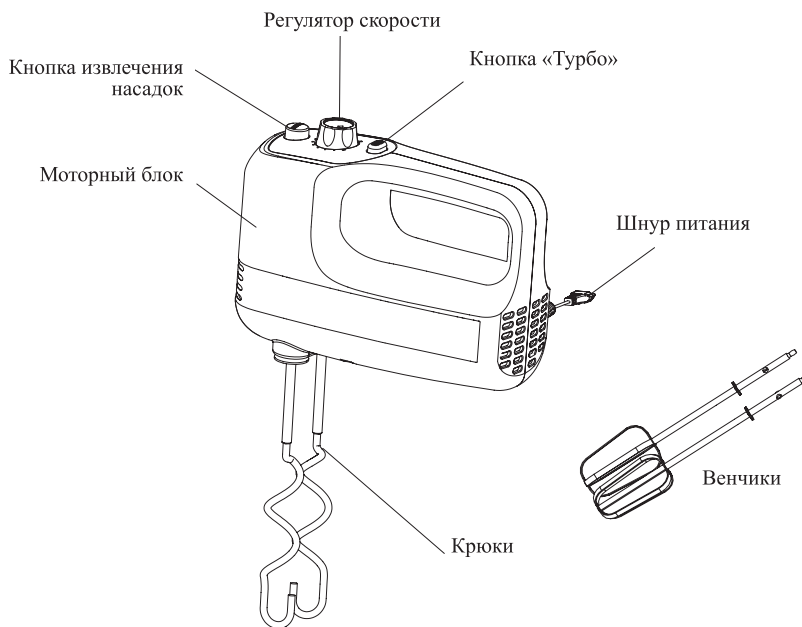
В комплекте идут насадки для взбивания и перемешивания.

## Комплектация

1. Миксер — 1 шт.
2. Венчик для взбивания — 2 шт.
3. Крюк для замеса теста — 2 шт.
4. Руководство по эксплуатации — 1 шт.
5. Коллекционный магнит — 1 шт.\*

\*опционально

## Устройство миксера



## Насадки миксера

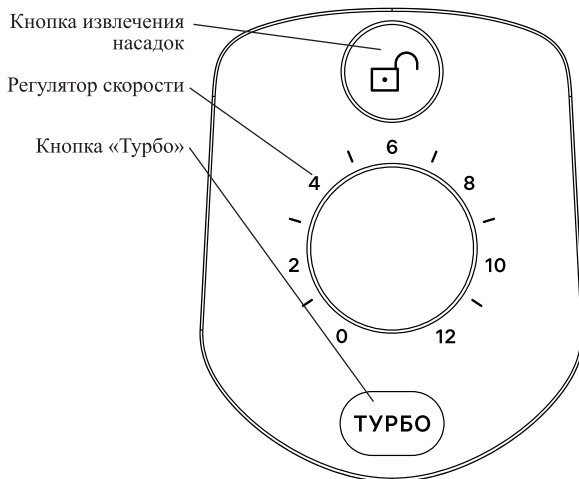
**Венчики.** Подходят для взбивания яичных белков, сливок, замешивания жидкого теста.

**Крюки.** Подходят для замешивания густого теста.

**Примечание.** Не рекомендуется замешивать слишком тугое тесто, потому что ручной миксер не предназначен для этого. Если вы все же начнете месить такое тесто, например на пельмени, то вам придется домесить его руками.

Для тугих и вязких продуктов следует использовать минимальную скорость, обычное тесто тоже стоит делать на минимальной скорости.

## Панель управления



**Кнопка извлечения насадок** нужна для того, чтобы снять насадки.

**Регулятор скорости** позволяет установить нужную скорость.

**Кнопка «Турбо»** служит для включения турборежима. При ее нажатии насадки практически моментально разгоняются до максимальной скорости.

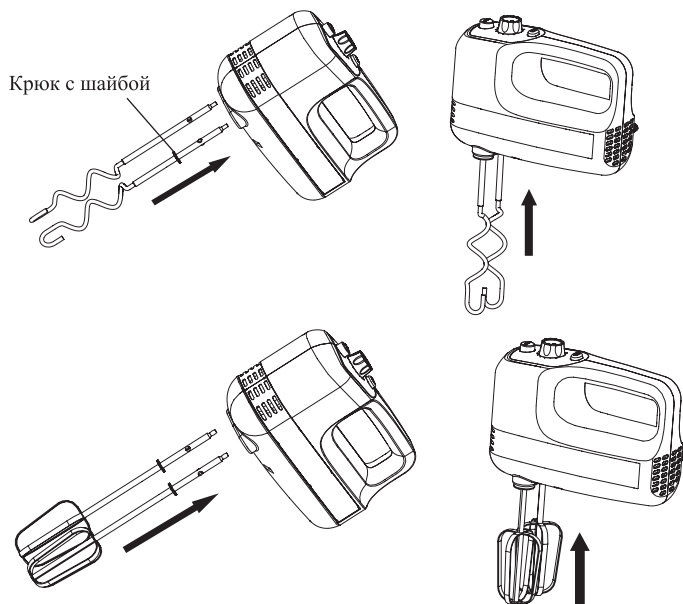
## Подготовка к работе и использование

Перед первым использованием вымойте насадки миксера и вытрите их насухо. Моторный блок протрите влажной, а затем сухой тканью.

### Подготовка к работе

1. Добавьте в отдельную емкость нужные ингредиенты. Пожалуйста, не загружайте емкость до краев.
2. Вставьте насадки в гнезда ручного миксера. После того как вставили насадку в гнездо, слегка надавите на нее до упора. В случае успешной установки насадки вы услышите щелчок.

**Примечание.** Венчики могут быть вставлены в любое гнездо, т.к. они одинаковые. Крюки отличаются тем, что на одном из них расположена шайба. Крюк с шайбой вставляется в гнездо большего отверстия, крюк без шайбы вставляется в гнездо с меньшим отверстием.



3. Убедитесь, что регулятор скорости находится в положении «0» и подключите прибор к источнику питания.

**Примечание.** Будьте внимательны, есть риск получения травмы. Если регулятор в установлен на какую-то скорость, то при подключении к сети миксер сразу начнет работать на этой скорости.

4. Опустите миксер в емкость с ингредиентами и поверните регулятор скорости в нужное положение.
5. После включения миксер переходит на работу с той скоростью, которая была установлена регулятором. Вы можете воспользоваться турборежимом, нажав на кнопку «Турбо». В турборежиме насадки вращаются быстрее. Работайте в импульсном режиме, периодически нажимая и отпуская кнопку, таким образом достигается максимальная эффективность перемешивания и взбивания.

**Внимание!** Не используйте миксер более 5 минут подряд. После 5 минут непрерывной работы миксеру нужно дать остыть до комнатной температуры в течение 10 минут.

6. После завершения работы поверните регулятор скорости в положение «0» и выключите миксер из электросети.

## Советы

При замесе теста или при взбивании жидких продуктов сначала установите низкую скорость вращения, а затем постепенно ее увеличивайте. Если сразу включить высокую скорость, ингредиенты могут разбрызгаться или распылиться.

Засыпайте муку медленно и аккуратно, чтобы не поднималось облако из мучной пыли. В этом случае часть муки может попасть в моторный блок, и мотор испортится.

Не заполняйте емкость с ингредиентами доверху. Помните, что при взбивании ингредиенты могут увеличиваться в объеме вдвое или вчетверо.

**Внимание!** Миксер предназначен только для домашнего использования. Использование его в коммерческих целях недопустимо, так как миксер не рассчитан на коммерческие нагрузки.

Продукты из холодильника следует вытащить заранее и оставить их при комнатной температуре на некоторое время.

Чтобы исключить возможность появления скорлупы или несвежих яиц в вашем тесте, сначала разбейте яйца в отдельную емкость, а затем добавьте в смесь.

Чтобы убрать тесто с насадок используйте резиновую или деревянную лопатку. Не используйте для этих целей металлические приборы, т.к. они могут повредить насадки.

**Внимание!** Не рекомендуется замешивать слишком тугое тесто, потому что данный миксер не предназначен для этого. Если вы все же начнете месить такое тесто, например, на пельмени, то вам придется домесить его руками. Лучше ограничиться средне-тугим тестом. Для тугих и вязких продуктов следует использовать минимальную скорость, обычное тесто следует месить на минимальной скорости.

Сначала добавляйте в чашу жидкие ингредиенты, а затем постепенно по мере замешивания добавляйте сухие. Например, сначала добавьте яйца, а затем плавно добавляйте муку. В таком случае вам удастся избежать образования комков.

При взбивании яичных белков не кладите меньше 2–3 штук. Для отделения белков от желтков используйте сепаратор для яиц (в комплект не входит, приобретается отдельно). Производите все действия над чашей. Для успешного отделения необходимо разбить скорлупу яйца, не повредив желток. Положите яйцо на сепаратор, при этом яичный белок будет стекать вниз в чашу, а желток останется на сепараторе.

Турборежим, который включается кнопкой с одноименным названием, рекомендуется использовать при работе с тестом, кремами и другими плотными смесями. Насадки могут не справиться с ними, вращаясь при стандартной скорости. Но так как при включении турборежима мотор прибора работает на самой высокой скорости, использовать функцию можно всего несколько секунд. Максимальная эффективность перемешивания и взбивания достигается при нажатии кнопки короткими импульсами. Таким образом, обеспечивается безопасная работа, ведь мотор прибора не успевает перегреваться. При помощи турборежима можно избавиться от комков в тесте, придать крему необходимую текстуру, увеличить объем взбитых белков или сливок. Мягкие и нежные продукты быстро превратятся в пюре. Работать с жидкостями нужно осторожно, чтобы избежать разбрызгивания.

Не используйте миксер более 5 минут подряд. После 5 минут непрерывной работы миксеру нужно дать остыть до комнатной температуры в течение 10 минут.

Нагрузка на ручной миксер зависит от количества, т.е. когда среднего теста много — это то же самое, что немного густого.



Если перегрузить ручной миксер, то может сломаться крюк.  
Несоблюдение перечисленных ограничений может привести к выходу миксера из строя и отказу в гарантийном обслуживании.

## Чистка и обслуживание миксера

Перед чисткой миксера выключите его и отключите от сети электропитания. Подождите, пока прибор полностью остынет.

Направьте миксер с насадками в раковину или на стол, иначе они упадут на пол. После этого нажмите кнопку извлечения насадок.

Мойте насадки под струей воды с моющим средством. После мытья вытрите насадки сухим полотенцем или просушите на воздухе.

Корпус моторного блока протирайте влажной, а затем сухой тканью. Запрещается погружать моторный блок в воду.

Не используйте металлическую щетку для чистки и не используйте агрессивные или абразивные чистящие средства.

## Уход и хранение

Храните миксер в сухом и прохладном месте, недоступном для детей.

## Устранение неполадок

### Миксер не включается

Возможная причина	Решение
Нет напряжения в сети	Проверьте наличие напряжения в сети
Прибор не подключен к сети	Проверьте, хорошо ли вставлена вилка сетевого шнура в розетку

### Белки плохо взбиваются

Возможная причина	Решение
Несвежие или теплые яйца	Для получения хорошего результата яйца должны быть свежими и охлажденными
Положили слишком мало яиц	Необходимо взбивать не менее 2–3 белков



В случае аномалий, таких как громкие шумы, сильный запах, дым и т.д., немедленно отключите питание, прекратите использование прибора и обратитесь в сервисный центр.

Если ваша ситуация не отображена выше, пишите нам на адрес [info@kitfort.ru](mailto:info@kitfort.ru), приложив фотографии или видеофайлы, фиксирующие вашу проблему. Пришлите также фотографию наклейки с серийным номером, расположенную на дне или на задней части корпуса устройства.

## Технические характеристики

1. Напряжение: ~220–240 В, 50/60 Гц
2. Мощность: 300–400 Вт
3. Длина шнура: 1 м
4. Класс защиты от поражения электрическим током: II
5. Размер устройства: 95 × 145 × 195 мм
6. Размер упаковки: 200 × 96 × 164 мм
7. Вес нетто: 1,12 кг
8. Вес брутто: 1,26 кг

Срок службы: 2 года

Срок гарантии: 1 год

Товар сертифицирован



Производитель: Чжэцзян Ланбао Илектрикэл Эплаенс Ко., Лтд. Да Гу Тан Виллидж, Чжоусян Таун, Цыси Сити, Нинбо Сити, Чжэцзян Провинс 315324, Китай.

Импортер: ООО «Аэро-Трейд». 197022, г. Санкт-Петербург, Инструментальная ул., д. 3, лит. X, офис 1.

Страна происхождения: Китай.

Уполномоченная организация для принятия претензий на территории РФ: ООО «Аэро-Трейд». 197022, г. Санкт-Петербург, Инструментальная ул., д. 3, лит. X, офис 1.

Горячая линия производителя: 8-800-775-56-87 (пн-пт с 9:30 до 17:30 по московскому времени), [info@kitfort.ru](mailto:info@kitfort.ru)

Адреса сервисных центров вы можете узнать у оператора горячей линии или на сайте [kitfort.ru](http://kitfort.ru)

Требуется особая утилизация. Во избежание нанесения вреда окружающей среде необходимо отделить данный объект от обычных отходов и утилизировать его наиболее безопасным способом, например, сдать в специальные места по утилизации.

Месяц и год изготовления указаны на нижней стороне упаковочной коробки.

Производитель имеет право на внесение изменений в дизайн, комплектацию, а также в технические характеристики изделия в ходе совершенствования своей продукции без дополнительного уведомления об этих изменениях.



### **Условия гарантии**

Механическое повреждение корпуса, аксессуаров или составных частей устройства не является гарантийным случаем.

Выход из строя миксера из-за перегрузки при замесе слишком густой массы не является гарантийным случаем.

Потемнение насадок миксера из-за мытья агрессивной химией или мытья в посудомоечной машине не является гарантийным случаем.

Выход из строя миксера вследствие попадания жидкостей, посторонних предметов, муки и других порошкообразных продуктов в моторный блок, на разъем или шнур питания или в область органов управления не является гарантийным случаем.

## **Меры предосторожности**

Пожалуйста, внимательно прочтите инструкцию по эксплуатации. Обратите особое внимание на меры предосторожности. Всегда держите инструкцию под рукой.

1. Устройство предназначено для использования в бытовых условиях и может применяться в квартирах, загородных домах, гостиничных номерах, офисах и других подобных местах для непромышленной и некоммерческой эксплуатации.
2. Используйте устройство только по назначению и в соответствии с указаниями, изложенными в данном руководстве. Нецелевое использование устройства будет считаться нарушением условий надлежащей эксплуатации.
3. Перед подключением устройства к электрической розетке убедитесь, что параметры электропитания, указанные на нем, совпадают с параметрами используемого источника питания.
4. Для предотвращения поражения электрическим током не погружайте устройство в воду и другие жидкости.
5. Не переносите прибор, взявшись за шнур питания. Не тяните за шнур питания при отключении вилки от розетки.
6. Не используйте устройство, если шнур питания, вилка или другие части прибора повреждены. Во избежание поражения электрическим током не разбирайте устройство самостоятельно — для его ремонта обратитесь к квалифицированному специалисту. Помните, неправильная сборка устройства повышает опасность поражения электрическим током при эксплуатации.
7. Детям, людям с ограниченными физическими, сенсорными или умственными способностями, а также лицам, не обладающим достаточными знаниями и опытом, разрешается пользоваться прибором только под контролем лиц, ответственных за их безопасность, или после инструктажа по эксплуатации устройства. Не позволяйте детям играть с прибором.
8. Контролируйте работу прибора, когда рядом находятся дети или домашние животные.
9. Не оставляйте работающий прибор без присмотра. Выключите его и отключите от сети, если не используете прибор длительное время или перед проведением обслуживания.

10. Не пытайтесь обойти блокировку включения устройства.
11. Не допускайте падения прибора и не подвергайте его ударам.
12. Храните устройство в недоступных детям местах.
13. Используйте только предлагаемые производителем аксессуары или комплектующие. Использование иных дополнительных принадлежностей может привести к поломке устройства или получению травм.
14. При повреждении шнура питания его замену во избежание опасности должны производить изготовитель, сервисная служба или подобный квалифицированный персонал.

IM-2



## Всегда что-то новенькое!

Kitfort — современный и креативный бренд, который предлагает покупателям не только качественные товары по выгодной цене, но и радует подарками, конкурсами и живым интерактивом! Тысячи пользователей следят за нашими обновлениями и розыгрышами в социальных сетях. Присоединяйтесь к нам и вы!

Приветствуем вас в нашей группе «ВКонтакте»! Каждую неделю мы разыгрываем там десятки призов бытовой техники Kitfort. Участвуйте в морских боях, лотереях, творческих конкурсах и делайте репосты. Адрес группы: [vk.com/kitfort](https://vk.com/kitfort)

Если вы любите смотреть видео, введите в поиске YouTube: «Kitfort Show» и наслаждайтесь веселыми скетчами на нашем канале. В каждом новом выпуске мы разыгрываем самые популярные товары и новинки компании за комментарии от подписчиков. А содержание видеороликов заставит вас от души посмеяться и стать нашим другом и ценителем того, что мы делаем.

Подписывайтесь и будьте в деле вместе с Kitfort!

[info@kitfort.ru](mailto:info@kitfort.ru)

8-800-775-56-87