

ЛОВИ ВИХРЬ ВКУСОВ!



Вакуумный
блендер
КТ-3042

Если у вас возникнут трудности с использованием нашей техники, перед обращением в магазин просим позвонить на горячую линию Kitfort:

8-800-775-56-87

(пн-пт с 9:30 до 17:30 по московскому времени)

info@kitfort.ru

Мы расскажем про особенности работы прибора и проконсультируем по любым другим вопросам

Содержание

Общие сведения	4
Комплектация	4
Устройство вакуумного блендера	5
Подготовка к работе и использование	6
Обслуживание, уход и хранение.....	13
Устранение неполадок	14
Технические характеристики	15
Меры предосторожности.....	17

Общие сведения

Вакуумный блендер Kitfort КТ-3042 предназначен для смешивания фруктовых и фитнес-напитков, молочных коктейлей, эмульсии, муссов, супов-пюре, соусов и детского питания. Отличительной особенностью данной модели является возможность откачки воздуха из бутылки после приготовления блюда или напитка — так готовый продукт сможет дольше сохранить свежесть, полезные свойства и аромат.

Блендер оснащен удобным и простым кнопочным управлением — нажатие на кнопку «Запуск» включает мотор блендера, а нажатие на кнопку «Вакуум» запускает процесс откачки воздуха из бутылки. Откачка воздуха производится через вакуумный шланг — он установлен в моторный блок устройства, а на его конце расположен вакуумный клапан, подсоединяемый к крышке бутылки.

Блендер оснащен двумя бутылками емкостью 400 и 600 мл с мерной шкалой. Крышка бутылки оснащена удобной ручкой для переноски и носиком для питья.

Для обеспечения безопасности блендер может работать только тогда, когда бутылка с блоком ножей правильно установлена на моторный блок и прочно зафиксирована на нем.

Ножи блендера выполнены из нержавеющей стали, что обеспечивает их долгий срок службы.

Ножки с присосками обеспечивают прочную фиксацию блендера на столе, а также снижают уровень шума и вибраций при работе. На нижней части корпуса устройства расположен отсек для намотки шнура питания.

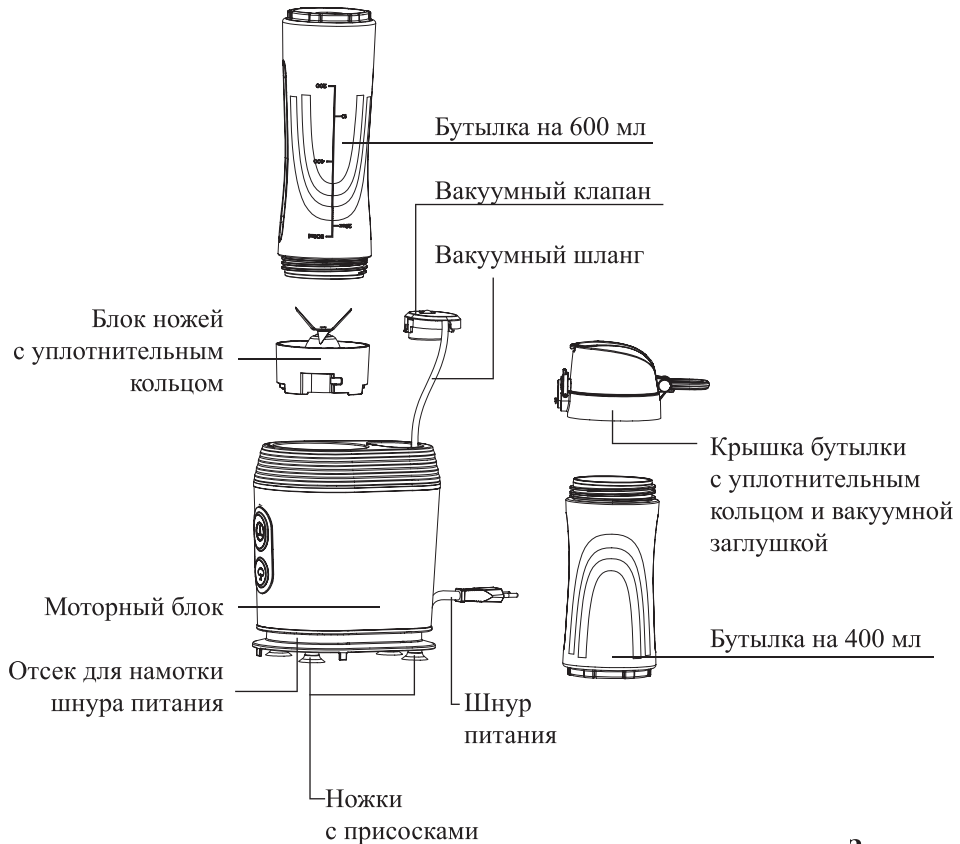
Вакуумный блендер очень удобен в использовании — он исключает возможность брызг при работе, поскольку смешивание происходит в закрытой емкости.

Комплектация

1. Моторный блок с вакуумным шлангом и клапаном — 1 шт.
2. Блок ножей с уплотнительным кольцом — 1 шт.
3. Бутылка на 400 мл — 1 шт.
4. Бутылка на 600 мл — 1 шт.
5. Крышка бутылки с уплотнительным кольцом и вакуумной заглушкой — 1 шт.
6. Руководство по эксплуатации — 1 шт.
7. Коллекционный магнит — 1 шт.*

*опционально

Устройство вакуумного блендера

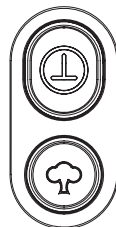


На моторном блоке блендера расположены две кнопки, с помощью которых осуществляется управление устройством — «Запуск» и «Вакуум».

Кнопка «Запуск». Нажмите и удерживайте кнопку, чтобы запустить мотор блендера. Чтобы остановить работу, отпустите кнопку.

Кнопка «Вакуум». Нажмите на кнопку, чтобы начать вакуумирование. Когда из бутылки будет откачан весь воздух, процесс вакуумирования автоматически прекратится. Чтобы остановить его вручную, нажмите на кнопку еще раз.

Запуск



Вакуум

Подготовка к работе и использование

Подготовка к работе

Перед первым использованием распакуйте блендер и удалите весь упаковочный материал. Вымойте бутылки, крышку бутылки и блок ножей, а затем высушите их. Используйте для мытья мягкое моющее средство для посуды и неабразивную губку. Моторный блок протрите сначала влажной, а затем сухой тканью.

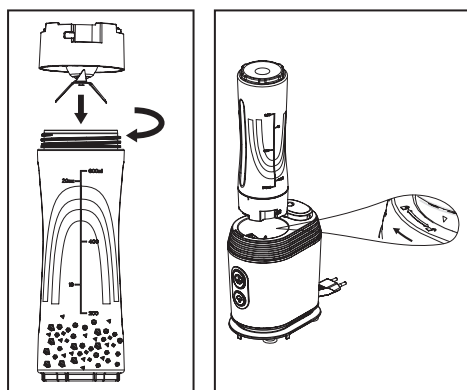
Установите моторный блок блендера на устойчивую горизонтальную поверхность на расстоянии не менее 10 см от стен и края стола.

Использование блендера

1. Открутите крышку с бутылки и поместите внутрь ингредиенты. Не заполняйте бутылку выше верхнего деления мерной шкалы.
2. Убедитесь, что в блок ножей вставлено уплотнительное кольцо.




3. Поместите блок ножей на горлышко бутылки так, чтобы лезвия находились внутри бутылки. Закрепите блок ножей на бутылке, повернув его по часовой стрелке до упора.
4. Переверните бутылку блендера и установите ее на моторный блок так, чтобы значок перевернутого треугольника «▼» на блоке ножей находился напротив значка открытого замка «🔓» на моторном блоке. После этого зафиксируйте бутылку на моторном блоке, повернув ее по часовой стрелке до упора — значок перевернутого треугольника «▼» на блоке ножей должен расположиться напротив значка закрытого замка «🔒» на моторном блоке.

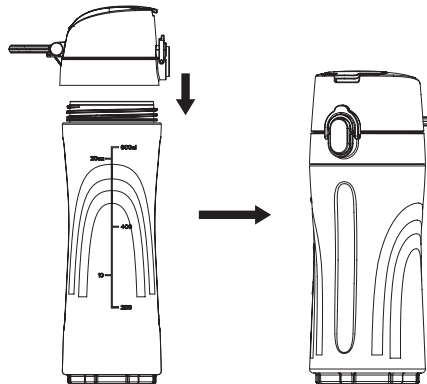
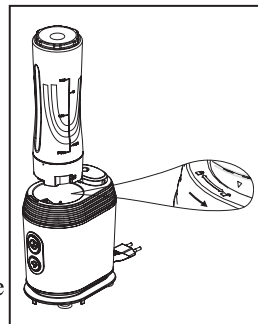


5. Подключите устройство к сети электропитания. Блендер готов к эксплуатации.
6. Нажмите и удерживайте кнопку «Запуск», чтобы запустить мотор блендера. Чтобы остановить работу, отпустите кнопку.

Примечания.

- Не превышайте время непрерывной работы в 1 минуту. По истечении этого времени дайте устройству остыть в течение 2 минут. После двух последовательных циклов сделайте перерыв в работе блендера на 10 минут.
- Чтобы ингредиенты лучше смешивались, используйте блендер в импульсном режиме — нажмите на кнопку «Запуск» и удерживайте ее в течение 2–3 секунд. Затем отпустите кнопку, подождите несколько секунд и снова включите блендер на 2–3 секунды. По истечении 10 таких циклов дайте мотору блендера остыть в течение 3–5 минут.

7. По окончании приготовления отключите блендер от сети электропитания и дождитесь полной остановки ножей. После этого поверните бутылку против часовой стрелки в сторону значка открытого замка «» и потяните ее вверх.
8. Переверните бутылку блоком ножей вверх и поставьте ее на ровную горизонтальную поверхность. Снимите блок ножей, повернув его против часовой стрелки.
9. Поместите крышку бутылки на горлышко и плотно закрутите ее по часовой стрелке.



Вы можете поместить бутылку в холодильник или взять с собой на прогулку, работу или в спортзал.

10. Крышка бутылки оснащена удобным носиком для питья. Чтобы открыть его, сдвиньте фиксатор крышки вниз и нажмите на кнопку крышки, отмеченную на рисунке ниже. Затем потяните верхнюю часть крышки вверх.



Фиксатор крышки

Кнопка крышки

Чтобы предотвратить случайное открытие крышки бутылки, сдвиньте фиксатор крышки вверх, чтобы он находился над кнопкой крышки.

Функция «Вакуум»

Вакуумирование замедляет процессы брожения и окисления, что позволяет дольше сохранить полезные свойства, вкус и приятный вид приготовленного блюда или напитка.

При вакуумировании уровень приготовленного напитка может повышаться, поэтому важно оставлять 3–5 см свободного пространства в бутылке.

Чтобы удалить воздух из бутылки, проделайте следующие действия:

1. Убедитесь, что в крышку бутылки установлено уплотнительное кольцо.



2. Поместите крышку на горлышко бутылки и закрутите ее по часовой стрелке до упора.
3. Убедитесь, что в крышку бутылки вставлена вакуумная заглушка.



4. Подсоедините вакуумный клапан к вакуумной заглушке так, как показано на рисунке. Убедитесь, что клапан плотно прилегает к заглушке.



5. Нажмите кнопку «Вакуум» — устройство начнет откачивать воздух из бутылки. Если при вакуумировании слышен свист или шипение, значит, вакуумный клапан неплотно прилегает к заглушке — в этом случае приложите небольшое усилие, чтобы прижать его. Как только воздух будет полностью удален, устройство автоматически остановит процесс откачки.

Внимание! Во время откачки воздуха держите бутылку ровно и не наклоняйте ее. Если ее наклонить, вакуумная заглушка может сместиться, и вместе с воздухом в вакуумный клапан может попасть содержимое бутылки. Следите за уровнем жидкости в бутылке и не допускайте попадания жидкости в вакуумный клапан и шланг. Если во время вакуумирования уровень жидкости в бутылке превысит максимальное деление мерной шкалы, немедленно остановите процесс вакуумирования и уменьшите количество содержимого в бутылке. Если жидкость все же попала в вакуумный клапан или шланг, просушите их согласно инструкции, приведенной в главе «Обслуживание, уход и хранение».

6. Чтобы вручную завершить вакуумирование, повторно нажмите на кнопку «Вакуум».
7. Отсоедините вакуумный клапан, потянув его вверх. Будьте аккуратны и не раскачивайте клапан из стороны в сторону — так он может сдвинуть вакуумную заглушку, в результате чего воздух вновь попадет в бутылку.
8. Вакуумный шланг аккуратно смотайте и уложите в отсек для хранения, расположенный в моторном блоке блендера. Вакуумный клапан при этом используется в качестве крышки отсека.



9. Отключите блендер от сети электропитания.

Если внутри бутылки создан вакуум, то крышка бутылки будет отвинчиваться с трудом. Чтобы решить эту проблему, необходимо предварительно достать из крышки вакуумную заглушку, тем самым напустив в бутылку воздух. После этого крышка будет откручиваться без особого труда. Не забудьте установить вакуумную заглушку обратно, чтобы не потерять ее.

Советы по использованию блендера

Не превышайте время непрерывной работы в 1 минуту. По истечении этого времени дайте устройству остыть в течение 2 минут. После двух последовательных циклов сделайте перерыв в работе блендера на 10 минут.

Для облегчения перемешивания и измельчения ингредиентов добавляйте в бутылку некоторое количество жидкости.

Чтобы ингредиенты лучше смешивались, используйте блендер в импульсном режиме — нажмите на кнопку «Запуск» и удерживайте ее в течение 2–3 секунд. Затем отпустите кнопку, подождите несколько секунд и снова включите блендер на 2–3 секунды. По истечении 10 таких циклов дайте мотору блендера остыть в течение 3–5 минут.

Не кладите в бутылку ингредиенты, которые могут вызвать повреждение блендера: кости, большие куски твердых продуктов, слишком твердые продукты и т.д.

При измельчении твердых ингредиентов вместе с жидкостью куски ингредиентов могут скопиться в центре бутылки, не попадая на ножи. В этом случае снимите бутылку и переверните ее блоком ножей вверх, открутите блок ножей и ложкой равномерно распределите продукты.

Возможен небольшой нагрев содержимого бутылки во время смешивания. Это связано с вязкостью смешиваемых продуктов и силой трения, возникающей между ножами блендера и смешиваемыми продуктами. Для приготовления молочных коктейлей, смузи и остальных блюд, подаваемых в охлажденном виде, рекомендуется использовать заранее охлажденные продукты и ближе к концу приготовления добавлять туда немного колотого льда. Чтобы избежать излишнего нагрева, рекомендуется следить за процессом смешивания и измельчения и сразу по достижении необходимой консистенции прерывать смешивание.

В процессе колки льда придерживайте бутылку рукой. Не используйте большие куски льда, т.к. это может привести к порче блендера.

Не переполняйте бутылку — в ней должно оставаться свободное место. Не закладывайте ингредиентов выше максимального деления мерной шкалы. Если вы хотите воспользоваться функцией вакуумирования, то перед смешиванием ингредиентов убедитесь, что в бутылке осталось 3–5 см свободного пространства, т.к. при вакуумировании уровень приготовленного напитка может повышаться. Если ингредиенты в процессе смешивания образуют много пены, уменьшите количество ингредиентов.

Бутылку можно использовать не только как емкость для смешивания, но и как контейнер для хранения продуктов. В вакууме окислительный процесс замедляется, что позволяет продуктам дольше сохранять свежесть, полезные свойства, вкус и запах. Вы можете нарезать фрукты или овощи, поместить их в бутылку, откачать воздух, а затем взять бутылку с полезным перекусом с собой на прогулку, учебу или работу.

Не заливайте в бутылки жидкость с температурой выше 60 °С. В противном случае бутылка может повредиться.

Всегда выключайте блендер перед снятием бутылки. После выключения блендера всегда дожидайтесь полной остановки ножей, и только потом снимайте бутылку с моторного блока.

Не включайте прибор с пустой бутылкой.

Особенности смешивания в блендере и его отличие от измельчителя

Измельчитель рубит (измельчает) продукты на кусочки. Блендер может измельчить продукты на очень мелкие кусочки, фактически в пюре. Это обусловлено разницей в конструкции этих приборов.

У измельчителя несколько ножей, они расположены по всей высоте чаши. Поскольку нож измельчителя вращается медленнее, получается не пюре, а рубленые кусочки. Степень измельчения определяется временем измельчения.

У блендера всего один блок ножей, устанавливаемый на горлышко бутылки. Чтобы измельчить полную бутылку продуктов, должна быть вертикальная циркуляция содержимого. Тогда ингредиенты, перемешиваясь, будут постепенно подаваться к ножу и равномерно измельчаться. Если циркуляции в бутылке нет, то продукты будут измельчаться только около ножа. Для равномерного перемешивания содержимого обязательно добавляйте в бутылку немного жидкости.

Острота ножей в блендерах отличается от остроты лезвий бритв и кухонных ножей. В блендерах ножи рубят продукты. Измельчение продукта в блендерах происходит из-за большой скорости вращения ножей и тупой кромки лезвия. Поэтому ножи блендеров не должны быть заточены до остроты кухонных ножей и бритвы — это не повлияет на эффективность смешивания. На эффективность работы блендера влияет форма ножей, их расположение, скорость вращения, а также форма бутылки.

Дополнительно, чтобы консистенция приготавливаемого блюда была более однородной, рекомендуется:

- нарезать продукты мельче;
- положить в бутылку небольшое количество ингредиентов.

Рецепты

Смузи с бананом, киви и грушей

Состав:

Половина банана

Половина груши

Киви — 1 шт.
Сахарная пудра — 10 г
Персиковый или яблочный сок — 100–150 мл
Шоколад — 5 г
Нарежьте все ингредиенты кубиками и смешайте в блендере.

Детокс-коктейль

Состав:

Половина киви
Половина огурца
Сок лайма — 30 мл
Половина пучка шпината
Вода — 50 мл

Очистите огурец и киви от кожуры, нарежьте кусочками и смешайте в блендере вместе со шпинатом, залейте соком лайма и водой и повторно смешайте.

Примечание. Детокс-коктейли — это напитки из натуральных ингредиентов, которые помогают выводить из организма токсины и шлаки. Учтите, что подобные напитки ускоряют пищеварение, поэтому не стоит их употреблять перед важными встречами или другими делами.

Клубничный милкшейк

Состав:

Молоко — 80 мл
Клубничное мороженое — 100 г
Клубника — 50 г

Положите в бутылку и смешайте мороженое и ягоды клубники. В полученную смесь добавьте молоко и повторно смешайте.

Перед употреблением поставьте клубничный милкшейк на 10 минут в холодильник.

Протеиновый коктейль с грецким орехом для набора массы

Состав:

Творог 1,5% — 100 г
Соевое молоко — 100 мл
Ядра грецких орехов — 3 шт.
Какао — 1 ч.л.

Поместите все ингредиенты в блендер. Смешайте до однородной массы.

Обслуживание, уход и хранение

Перед чисткой и обслуживанием блендера не забудьте отключить устройство от сети электропитания.

Все составные части блендера, кроме моторного блока и блока ножей, можно мыть в посудомоечной машине при температуре не выше 60 °С.

Не допускайте засыхания остатков пищи внутри бутылки. Мойте бутылку, крышку бутылки и блок ножей сразу после использования блендера. Используйте для мытья мягкое моющее средство для посуды и неабразивную губку. Не используйте для мытья агрессивные моющие средства и абразивные материалы. После мытья тщательно просушите все детали блендера.

Не погружайте моторный блок в воду или другие жидкости — устройство может выйти из строя. Протирайте корпус устройства сухой или влажной тканью.

Для удаления остатков пищи из бутылки налейте в нее немного воды с добавлением моющего средства для посуды. Поместите блок ножей на горлышко бутылки и закрепите его, повернув по часовой стрелке до упора. Установите бутылку на моторный блок и включите блендер на несколько секунд. После этого отключите блендер от сети электропитания, снимите бутылку и блок ножей и ополосните их чистой водой.

Если во время вакуумирования в вакуумный клапан или шланг попала жидкость, данные детали устройства необходимо тщательно просушить во избежание дальнейшего попадания жидкости в вакуумный насос. Снимите вакуумный шланг с моторного блока, аккуратно потянув шланг на себя. Не отсоединяйте шланг резким движением — так его можно повредить.

После этого отсоедините вакуумный шланг от вакуумного клапана.

Промойте вакуумный шланг и клапан под теплой водой, а затем тщательно высушите.

Храните блендер в сухом и прохладном месте, недоступном для детей. Перед тем как убрать блендер на хранение, очистите блендер в соответствии с указанными выше рекомендациями и тщательно высушите все составные части устройства.



Устранение неполадок

Блендер не включается

Возможная причина	Решение
Отсутствует напряжение в сети	Проверьте напряжение в сети
Бутылка с установленным на ней блоком ножей не зафиксирована на моторном блоке	Зафиксируйте бутылку с установленным на ней блоком ножей на моторном блоке согласно инструкции, приведенной в главе «Подготовка к работе и использование»

Повышенная вибрация и шум

Возможная причина	Решение
Устройство установлено на неровную или нетвердую поверхность	Установите блендер на ровную твердую поверхность и придерживайте корпус или бутылку рукой. При измельчении льда бутылку нужно придерживать, т.к. возникает большая вибрация

При смешивании из горлышка бутылки вытекает содержимое

Возможная причина	Решение
Загрязнилось уплотнительное кольцо	Снимите бутылку с моторного блока, открутите блок ножей и достаньте из него уплотнительное кольцо. Тщательно почистите и просушите его. Вставьте уплотнительное кольцо обратно в блок ножей и установите блок ножей обратно на горлышко бутылки
Износилось уплотнительное кольцо	Снимите бутылку с моторного блока, открутите блок ножей и достаньте из него уплотнительное кольцо. Вставьте новое уплотнительное кольцо в блок ножей и установите блок ножей обратно на горлышко бутылки
Блок ножей не зафиксирован на горлышке бутылки	Установите блок ножей на горлышко бутылки и поверните его по часовой стрелке до упора

В бутылке не создается вакуум, есть натекание воздуха

Возможная причина	Решение
Крышка бутылки закручена не до конца	Поместите крышку бутылки на горлышко бутылки и закрутите ее по часовой стрелке до упора
В крышку бутылки не вставлено уплотнительное кольцо	Вставьте уплотнительное кольцо в крышку бутылки
В крышку бутылки не вставлена вакуумная заглушка	Вставьте вакуумную заглушку в крышку бутылки
Вакуумный клапан не плотно прилегает к вакуумной заглушке	Плотно прижмите вакуумный клапан к вакуумной заглушке во время откачки воздуха

Содержимое бутылки нагревается

Возможная причина	Решение
Слишком высокая начальная температура продуктов	Загружайте охлажденные или замороженные продукты и жидкости
Длительное время смешивания	Следите за процессом смешивания, выключайте блендер сразу по достижении нужной консистенции

Если ваша ситуация не отображена выше, пишите нам на адрес info@kitfort.ru, приложив фотографии или видеофайлы, фиксирующие вашу проблему. Пришлите также фотографию наклейки с серийным номером, расположенную на дне или на задней части корпуса устройства.

По вопросам приобретения расходных материалов или аксессуаров пишите нам на info@kitfort.ru.

Технические характеристики

1. Напряжение: ~220–240 В, 50/60 Гц
2. Мощность: 350 Вт
3. Класс защиты от поражения электрическим током: II
4. Емкость бутылок: 400 мл, 600 мл
5. Материал бутылок: пластик (BPA-free Tritan)
6. Материал корпуса: нержавеющая сталь, пластик
7. Материал ножей: нержавеющая сталь



8. Скорость вращения ножей: 24000 об/мин \pm 15%
9. Длина шнура: 0,8 м
10. Размер устройства: 105 × 150 × 370 мм
11. Размер упаковки: 219 × 181 × 245 мм
12. Вес нетто: 1,4 кг
13. Вес брутто: 1,8 кг

Срок службы: 2 года

Срок гарантии: 1 год

Товар сертифицирован:



Производитель: Чжэцзян Ланбао Илектрикэл Эплаенс Ко., Лтд. Да Гу Тан Вилдж, Чжоусян Таун, Цыси Сити, Нинбо Сити, Чжэцзян Провинс 315324, Китай.

Импортер: ООО «Аэро-Трейд». 197022, г. Санкт-Петербург, Инструментальная ул., д. 3, лит. X, офис 1.

Страна происхождения: Китай.

Уполномоченная организация для принятия претензий на территории РФ: ООО «Аэро-Трейд». 197022, г. Санкт-Петербург, Инструментальная ул., д. 3, лит. X, офис 1.

Горячая линия производителя: 8-800-775-56-87 (пн-пт с 9:30 до 17:30 по московскому времени), info@kitfort.ru

Адреса сервисных центров вы можете узнать у оператора горячей линии или на сайте kitfort.ru

Требуется особая утилизация. Во избежание нанесения вреда окружающей среде необходимо отделить данный объект от обычных отходов и утилизировать его наиболее безопасным способом, например, сдать в специальные места по утилизации.

Месяц и год изготовления указаны на нижней стороне упаковочной коробки.

Производитель имеет право на внесение изменений в дизайн, комплектацию, а также в технические характеристики изделия в ходе совершенствования своей продукции без дополнительного уведомления об этих изменениях.

Условия гарантии

Выход из строя блендера вследствие попадания жидкостей в моторный блок, на разъем или шнур питания или в область органов управления не является гарантийным случаем.

Повреждение вакуумного насоса вследствие попадания в него жидкости или посторонних предметов не является гарантийным случаем. Не допускайте попадания жидкости и посторонних предметов в вакуумный клапан и шланг.

Механическое повреждение корпуса, аксессуаров или составных частей устройства не является гарантийным случаем.

Окрашивание бутылок и других частей блендера, соприкасающихся с продуктами, является нормальным и не считается гарантийным случаем.

Меры предосторожности

Пожалуйста, внимательно прочтите инструкцию по эксплуатации. Обратите особое внимание на меры предосторожности. Всегда держите инструкцию под рукой.

1. Устройство предназначено для использования в бытовых условиях и может применяться в квартирах, загородных домах, гостиничных номерах, офисах и других подобных местах для непромышленной и некоммерческой эксплуатации.
2. Используйте устройство только по назначению и в соответствии с указаниями, изложенными в данном руководстве. Нецелевое использование устройства будет считаться нарушением условий надлежащей эксплуатации.
3. Перед подключением устройства к электрической розетке убедитесь, что параметры электропитания, указанные на нем, совпадают с параметрами используемого источника питания.
4. Для предотвращения поражения электрическим током не погружайте устройство в воду и другие жидкости.
5. Не переносите прибор, взявшись за шнур питания. Не тяните за шнур питания при отключении вилки от розетки.
6. Не используйте устройство, если шнур питания, вилка или другие части прибора повреждены. Во избежание поражения электрическим током не разбирайте устройство самостоятельно — для его ремонта обратитесь к квалифицированному специалисту. Помните, неправильная сборка устройства повышает опасность поражения электрическим током при эксплуатации.
7. Детям, людям с ограниченными физическими, сенсорными или умственными способностями, а также лицам, не обладающим достаточными знаниями и опытом, разрешается пользоваться прибором только под контролем лиц, ответственных за их безопасность, или после инструктажа по эксплуатации устройства. Не позволяйте детям играть с прибором.
8. Контролируйте работу блендера, когда рядом находятся дети или домашние животные.
9. Не включайте блендер с пустой бутылкой. Это может привести к повреждению устройства.
10. Не оставляйте работающий блендер без присмотра. Выключите его и отключите от сети, если не используете прибор длительное время или перед проведением обслуживания.
11. Аккуратно обращайтесь с блоком ножей.
12. Не пытайтесь обойти блокировку включения устройства.
13. Плотно прикручивайте блок ножей к бутылке, иначе во время смешивания жидкость может попасть в моторный блок, что может привести к поломке устройства.
14. Не допускайте попадания жидкости и посторонних предметов в вакуумный клапан и шланг.
15. Не допускайте падения прибора и не подвергайте его ударам.

16. Храните устройство в недоступных детям местах.
17. Используйте только предлагаемые производителем аксессуары или комплектующие. Использование иных дополнительных принадлежностей может привести к поломке устройства или получению травм.
18. Шнур блендера не должен висеть над горячей поверхностью. Располагайте шнур в таком положении, при котором он не будет мешать вашему свободному передвижению, иначе вы можете задеть шнур и перевернуть блендер.
19. Отключайте блендер от сети перед установкой или снятием деталей.
20. Перед снятием бутылки с моторного блока дождитесь полной остановки ножей.
21. Устанавливайте прибор вдали от греющих источников.
22. Используйте прибор по назначению. Не рекомендуется измельчать в блендере непищевые продукты.
23. Если из корпуса устройства вытекает вода или иная жидкость, прибором пользоваться нельзя.
24. При повреждении шнура питания его замену во избежание опасности должны производить изготовитель, сервисная служба или подобный квалифицированный персонал.

IM-1



Всегда что-то новенькое!

Kitfort — современный и креативный бренд, который предлагает покупателям не только качественные товары по выгодной цене, но и радует подарками, конкурсами и живым интерактивом! Тысячи пользователей следят за нашими обновлениями и розыгрышами в социальных сетях. Присоединяйтесь к нам и вы!

Приветствуем вас в нашей группе «ВКонтакте»! Каждую неделю мы разыгрываем там десятки призов бытовой техники Kitfort. Участвуйте в морских боях, лотереях, творческих конкурсах и делайте репосты. Адрес группы: vk.com/kitfort

Если вы любите смотреть видео, введите в поиске YouTube: «Kitfort Show» и наслаждайтесь веселыми скетчами на нашем канале. В каждом новом выпуске мы разыгрываем самые популярные товары и новинки компании за комментарии от подписчиков. А содержание видеороликов заставит вас от души посмеяться и стать нашим другом и ценителем того, что мы делаем.

Подписывайтесь и будьте в деле вместе с Kitfort!

info@kitfort.ru

8-800-775-56-87