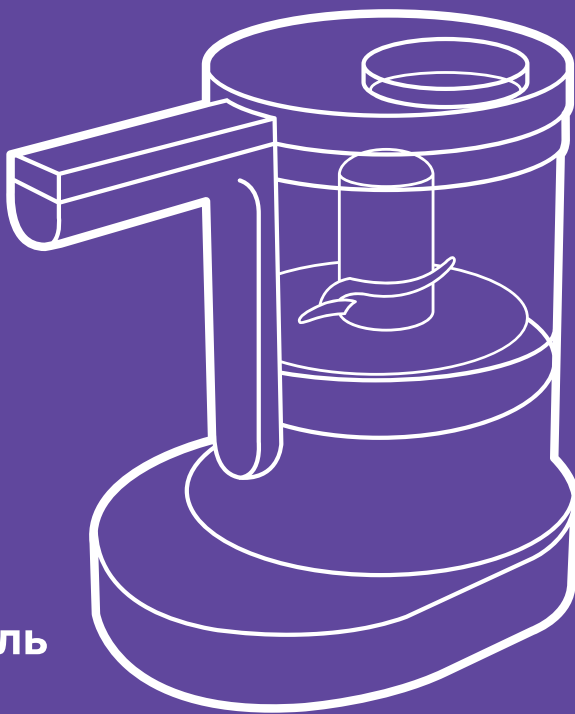


**Быстрее  
шеф-повара!**



**Измельчитель  
КТ-3001**

Если у вас возникнут трудности с использованием нашей техники, перед обращением в магазин просим позвонить на горячую линию Kitfort:

**8-800-775-56-87**

(пн-пт с 9:30 до 17:30 по московскому времени)

**[info@kitfort.ru](mailto:info@kitfort.ru)**

Мы расскажем про особенности работы прибора и проконсультируем по любым другим вопросам

## Содержание

Общие сведения .....	4
Комплектация .....	4
Устройство измельчителя .....	5
Подготовка к работе и использование.....	6
Обслуживание, уход и хранение.....	8
Устранение неполадок .....	8
Технические характеристики.....	9
Меры предосторожности.....	10

## Общие сведения

Измельчитель Kitfort КТ-3001 быстро измельчает мясо, овощи, травы, чеснок, ягоды и многое другое.

Преимущество этого измельчителя состоит в том, что нож при работе ходит вверх-вниз, в результате в чаше создается вертикальный поток, как в блендере, и продукты перемешиваются очень хорошо.

Чаша и крышка прибора сделаны из ударопрочного пластика, а нож — из нержавеющей стали. В крышке измельчителя есть отверстие, через которое можно наливать масло в продукты прямо во время измельчения.

Для обеспечения безопасности КТ-3001 может работать только с закрытой крышкой.

Управление прибором осуществляется нажатием на сенсорные кнопки моторного блока — постоянный режим и импульсный режим.

Излишки сетевого шнура можно убрать в отсек, который находится в нижней части моторного блока.

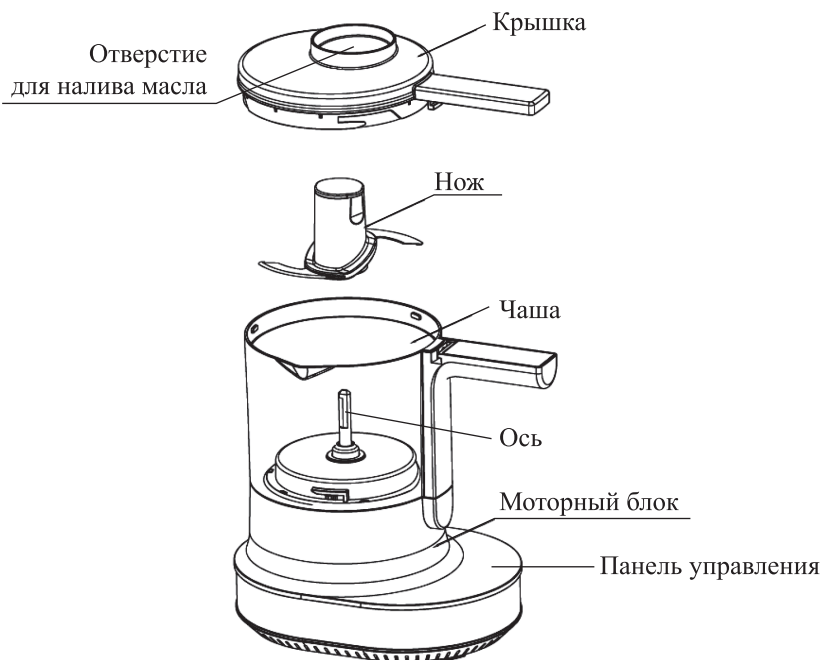
Резиновые ножки позволяют прибору не скользить по поверхности, на которой он будет стоять.

Измельчитель очень легко разбирать и мыть.

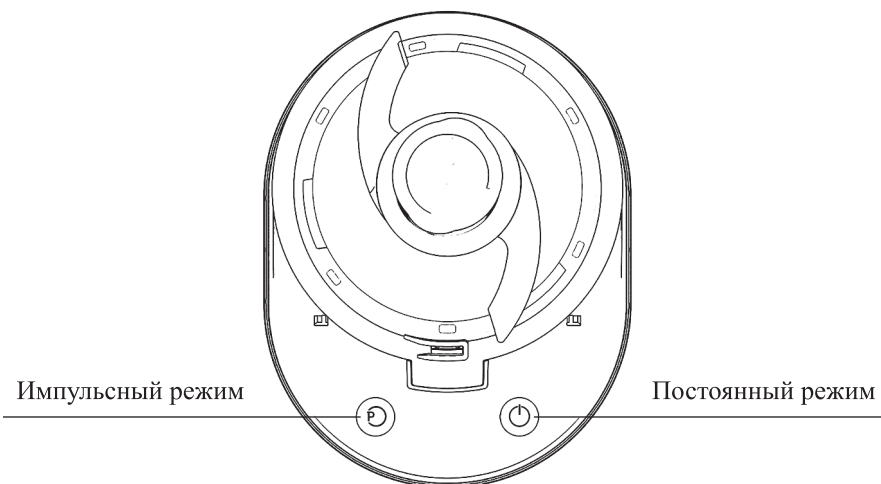
## Комплектация

1. Измельчитель:
  - Моторный блок — 1 шт.
  - Пластиковая крышка чаши — 1 шт.
  - Нож — 1 шт.
  - Чаша — 1 шт.
2. Руководство по эксплуатации — 1 шт.
3. Гарантийный талон — 1 шт.
4. Коллекционный магнит — 1 шт.\*  
\*опционально

## Устройство измельчителя



### Панель управления



Нажатие на кнопку «**Постоянный режим**» включает прибор, чтобы выключить измельчитель нажмите на кнопку еще раз.

В импульсном режиме блендер работает, пока вы нажимаете на кнопку «**Импульсный режим**». Если ее отпустить измельчитель выключится.

## Подготовка к работе и использование

### Подготовка к работе

Перед первым использованием вымойте все части измельчителя, кроме моторного блока, следуя указаниям из раздела «Обслуживание, уход и хранение».

### Использование

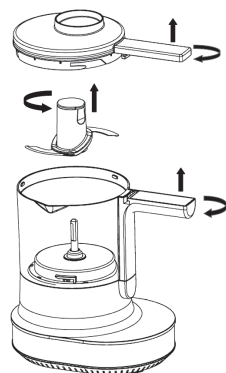
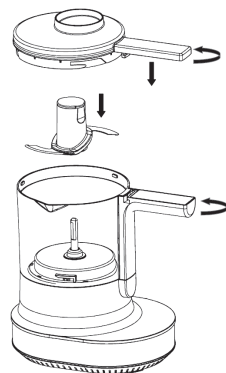
1. Установите моторный блок на ровную поверхность.
2. Установите чашу на моторный блок таким образом, чтобы отверстие в чаше попало в ось на моторном блоке. Поверните ее против часовой стрелки до упора.
3. Установите нож внутрь чаши.
4. Наполните чашу продуктами, не превышая 500 мл.
5. Закройте чашу крышкой, поверните крышку против часовой стрелки, совместив ручку крышки и ручку чаши.

**Примечание.** Через отверстие в крышке можно наливать масло прямо во время измельчения. Тогда продукты хорошо перемешаются, и после измельчения их сразу можно будет употреблять.

6. Подключите измельчитель к сети электропитания.
7. Придерживайте моторный блок рукой. Нажмите на кнопку «**Постоянный режим**» для начала работы. Для отключения измельчителя нажмите на кнопку еще раз. Дождитесь полной остановки вращения ножей.
8. Вы можете работать в импульсном режиме, нажимая и отпуская кнопку «**Импульсный режим**».
9. По окончании работы выключите измельчитель и отключите его от сети электропитания.
10. Поверните крышку против часовой стрелки, и снимите ее с чаши. Вытащите нож, а затем снимите чашу с моторного блока, повернув ее по часовой стрелке.

**Примечание.** Если не вытащить нож, то нельзя снять чашу с моторного блока.

11. Используйте измельченные ингредиенты по назначению.



**Внимание!**

Измельчитель должен работать непрерывно не более 1 минуты, после этого моторному блоку нужно дать остыть до комнатной температуры.

После выключения измельчителя всегда дожидайтесь полной остановки ножей. По окончании работы всегда отключайте прибор от сети электропитания.

**Советы по использованию и ограничения**

**Внимание!** Для достижения лучших результатов закладывайте продуктов в чашу не более 2/3 по высоте (не более 500 мл), если закладывать больше, то нож может не захватывать продукты. Температура продуктов для измельчения не должна быть выше 50 °С, иначе пластиковая чаша может треснуть.

Степень измельчения определяется его длительностью: чем дольше, тем мельче.

Не кладите в чашу измельчителя ингредиенты, которые могут вызвать повреждение прибора: кости, большие куски твердых продуктов, кофейные зерна, черный перец, замороженные продукты и т.д. А также в измельчителе нельзя измельчать сыр, плитки шоколада.

Диапазон температуры для продуктов, которые будете класть в пластиковую чашу — от 0 °С до 50 °С.

Твердые и плотные ингредиенты (мясо, сухари, морковь, сельдерей) порежьте на кусочки не более 2–3 см, мягкие (капуста, сырой картофель, фрукты) — на кусочки 5 см. При измельчении зелени не закладывайте ее выше верхнего ножа и следите, чтобы длинные палки не намотались на нож.

Рекомендации по приготовлению некоторых продуктов приведены в таблице.

Ингредиенты	Количество, г	Время измельчения, с	Примечание
Мясо	200	10–15	Удалите кости, жилы, хрящи. Мясо порежьте на кусочки 2 × 2 × 4 см
Морковь, лук	200	10–15	Овощи порежьте на кусочки 2 × 2 × 2 см
Миндаль	200	15–20	

Перед приготовлением детского питания убедитесь, что жидкие продукты не горячие, и их количество не превышает 500 мл. Иначе жидкость перельётся под ножом через край внутреннего цилиндра в чаше и попадёт на моторный блок и в уплотнение оси.

Для измельчения приготовленной пищи (овощей, мяса и фруктов) используйте импульсный режим. Чтобы смешать пищу в однородную массу нажимайте на кнопку «Импульсный режим» в течение 7–8 секунд, и отпускайте кнопку, пока не достигнете желаемого результата.

Если ингредиенты прилипают по краям чаши и плохо перемешиваются, преврите работу, откройте чашу и, не вытаскивая ножа, ложкой уберите продукты от краев к центру, затем продолжите работу.

## Обслуживание уход и хранение

Перед обслуживанием измельчителя не забудьте отключить его от сети электропитания.

Мойте все съемные части, кроме моторного блока, сразу после использования. Не допускайте засыхания остатков пищи внутри чаши.

Чашу, нож и крышку чаши нельзя мыть в посудомоечной машине.

Перед очисткой откройте крышку, вытащите нож из чаши. Снимите чашу с моторного блока.

**Внимание!** Будьте осторожны, не поранитесь, лезвия очень острые.

Не используйте для мытья агрессивные моющие средства и абразивные материалы.

После мытья вытрите нож насухо. Чтобы хорошо промыть крышку, вы можете открутить винт и снять ручку крышки. Хорошенько промойте ее и высушите, а затем соберите все в обратной последовательности.

Моторный блок протрите влажной, а затем сухой тряпкой. Не погружайте моторный блок в воду или другие жидкости. Если в моторный блок попала вода, хорошенько просушите его перед включением.

Храните измельчитель в сухом и прохладном месте, недоступном для детей.

## Устранение неполадок

### Измельчитель не включается при нажатии на кнопки

Возможная причина	Решение
Крышка не закрыта	Плотно закройте крышку
Чаша не повернута до конца	Установите чашу на моторный блок таким образом, чтобы отверстие в чаше попало в ось на моторном блоке. Поверните ее против часовой стрелки до упора



**Мотор отключился во время работы**

Возможная причина	Решение
Мотор перегрелся, и сработала защита от перегрева	Подождите 30 минут, чтобы мотор остыл, и попробуйте включить его снова

**Запах при первом включении**

Возможная причина	Решение
Новый прибор	После нескольких использований запах должен пройти

**При измельчении продуктов чувствуется сильная вибрация прибора**

Возможная причина	Решение
Продукты нарезаны слишком крупно	Нарежьте продукты меньшими кусочками
Слишком много продуктов в чаше	Выложите часть продуктов из чаши, попробуйте еще раз измельчить меньшее количество продуктов
Прибор установлен не на ровную поверхность	Установите прибор на ровную поверхность

Если ваша ситуация не отображена выше, пишите нам на адрес [info@kitfort.ru](mailto:info@kitfort.ru), приложив фотографии или видеофайлы, фиксирующие вашу проблему. Пришлите также фотографию наклейки с серийным номером, расположенную на дне или на задней части корпуса устройства.

**Технические характеристики**

1. Напряжение: 220–240 В, 50/60 Гц
2. Мощность: 300 Вт
3. Емкость чаши: 0,6 л
4. Класс защиты от поражения электрическим током: II
5. Размер устройства: 234 × 156 × 237 мм
6. Размер упаковки: 248 × 172 × 252 мм
7. Вес нетто: 1,5 кг
8. Вес брутто: 1,8 кг



Срок службы: 2 года

Срок гарантии: 1 год

Товар сертифицирован:



Производитель: Нинбо Борайн Илектрик Эплаенс Ко., Лтд. 77, Даган 6 Роуд, Синьци, Бэйлунь, Нинбо, Чжэцзян 315800, Китай.

Импортер: ООО «Аэро-Трейд». 197022, г. Санкт-Петербург, Инструментальная ул., д. 3, лит. X, офис 1.

Страна происхождения: Китай.

Уполномоченная организация для принятия претензий на территории РФ: ООО «Аэро-Трейд». 197022, г. Санкт-Петербург, Инструментальная ул., д. 3, лит. X, офис 1.

Горячая линия производителя: 8-800-775-56-87 (пн-пт с 9:30 до 17:30 по московскому времени), [info@kitfort.ru](mailto:info@kitfort.ru)

Адреса сервисных центров вы можете узнать у оператора горячей линии или на сайте [kitfort.ru](http://kitfort.ru)

Требуется особая утилизация. Во избежание нанесения вреда окружающей среде необходимо отделить данный объект от обычных отходов и утилизировать его наиболее безопасным способом, например, сдать в специальные места по утилизации.

Месяц и год изготовления указаны на нижней стороне упаковочной коробки.

Производитель имеет право на внесение изменений в дизайн, комплектацию, а также в технические характеристики изделия в ходе совершенствования своей продукции без дополнительного уведомления об этих изменениях.

## Меры предосторожности

Пожалуйста, внимательно прочтите инструкцию по эксплуатации. Обратите особое внимание на меры предосторожности. Всегда держите инструкцию под рукой.

1. Устройство предназначено для использования в бытовых условиях и может применяться в квартирах, загородных домах, гостиничных номерах, офисах и других подобных местах для непромышленной и некоммерческой эксплуатации.
2. Используйте измельчитель только по назначению и в соответствии с указаниями, изложенными в данном руководстве. Нецелевое использование устройства будет считаться нарушением условий надлежащей эксплуатации.
3. Перед подключением устройства к электрической розетке убедитесь, что параметры электропитания, указанные на нем, совпадают с параметрами используемого источника питания.
4. Для предотвращения поражения электрическим током не погружайте устройство в воду и другие жидкости.
5. Не переносите прибор, взявшись за шнур питания. Не тяните за шнур питания при отключении вилки от розетки.

6. Не используйте устройство, если шнур питания, вилка или другие части прибора повреждены. Во избежание поражения электрическим током не разбирайте устройство самостоятельно — для его ремонта обратитесь к квалифицированному специалисту. Помните, неправильная сборка устройства повышает опасность поражения электрическим током при эксплуатации.
7. Детям, людям с ограниченными физическими, сенсорными или умственными способностями, а также лицам, не обладающим достаточными знаниями и опытом, разрешается пользоваться прибором только под контролем лиц, ответственных за их безопасность, или после инструктажа по эксплуатации устройства. Не позволяйте детям играть с измельчителем.
8. Контролируйте работу прибора, когда рядом находятся дети или домашние животные.
9. Не оставляйте работающий прибор без присмотра. Выключите его и отключите от сети, если не используете прибор длительное время или перед проведением обслуживания.
10. Устанавливайте прибор только на устойчивую горизонтальную поверхность на расстоянии не менее 10 см от стены и края стола.
11. Не пытайтесь обойти блокировку включения устройства.
12. Не допускайте падения прибора и не подвергайте его ударам.
13. Храните устройство в недоступных детям местах.
14. Используйте только предлагаемые производителем аксессуары или комплектующие. Использование иных дополнительных принадлежностей может привести к поломке устройства или получению травм.
15. Будьте внимательны, нож острый. Не порежьтесь.



## Всегда что-то новенькое!

Kitfort — современный и креативный бренд, который предлагает покупателям не только качественные товары по выгодной цене, но и радует подарками, конкурсами и живым интерактивом! Тысячи пользователей следят за нашими обновлениями и розыгрышами в социальных сетях. Присоединяйтесь к нам и вы!

Приветствуем вас в нашей группе «ВКонтакте»! Каждую неделю мы разыгрываем там десятки призов бытовой техники Kitfort. Участвуйте в морских боях, лотереях, творческих конкурсах и делайте репосты. Адрес группы: [vk.com/kitfort](https://vk.com/kitfort)

Если вы любите смотреть видео, введите в поиске YouTube: «Kitfort Show» и наслаждайтесь веселыми скетчами на нашем канале. В каждом новом выпуске мы разыгрываем самые популярные товары и новинки компании за комментарии от подписчиков. А содержание видеороликов заставит вас от души посмеяться и стать нашим другом и ценителем того, что мы делаем.

Подписывайтесь и будьте в деле вместе с Kitfort!

[info@kitfort.ru](mailto:info@kitfort.ru)

8-800-775-56-87