



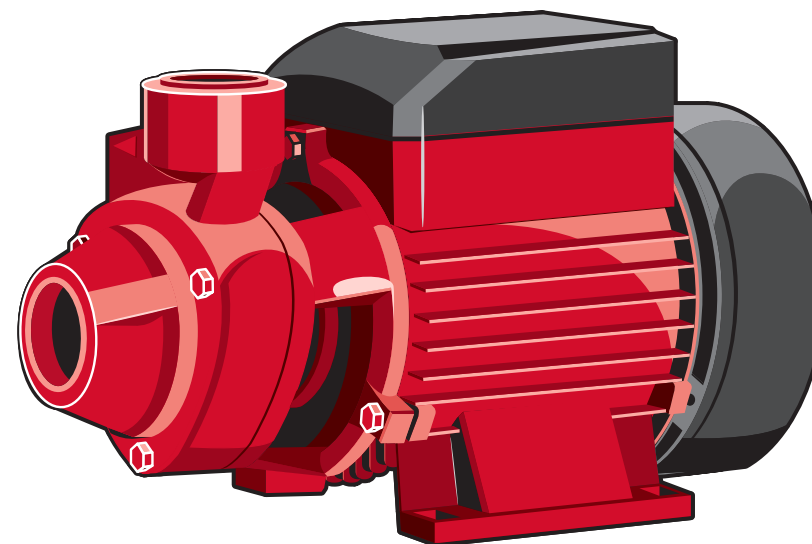
Информация о модели
на официальном сайте «ЗУБР»:



НС-М1-400-Ч



НС-М1-650-Ч



www.zubr.ru



АО «ЗУБР ОВК» РОССИЯ, 141002, Московская область, г. Мытищи 2, а/я 36

Производитель оставляет за собой право вносить изменения в характеристики изделия без предварительного уведомления.
Приведенные иллюстрации не являются обязательными. Ответственность за опечатки исключается.

170861

Версия: 260717

Руководство по эксплуатации

Насос садовый
самовсасывающий
НС-М1-400-Ч | НС-М1-650-Ч

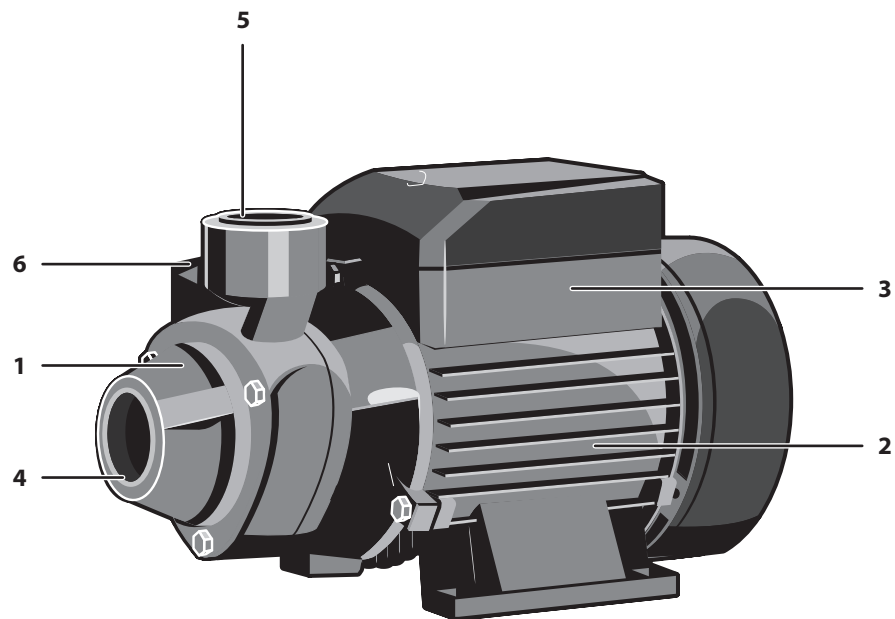


Рис. 1

Адреса производств ОКБ ЗУБР ВОСТОК:
А. Тайвань, Тайчунг, Дали, ул. Хуанхо, 97; Б. КНР, Шанхай, ул. Хонг'чао, 808; В. Китай, Чжэцзян, Данту Хай энд Нью Технолоджи Индастри Парк.
Конкретный адрес производства – см. техническую наклейку на изделии.

Уважаемый покупатель!

При покупке изделия:

- ▶ требуйте проверки его исправности путем пробного включения, а также комплектности согласно комплекту поставки;
- ▶ убедитесь, что гарантийный талон оформлен должным образом и содержит серийный номер изделия, дату продажи, штамп магазина и подпись продавца.

Перед первым включением изделия внимательно изучите настоящее руководство по эксплуатации строго выполняя содержащиеся в нем требования. Только так Вы сможете научиться правильно обращаться с изделием и избежите ошибок и опасных ситуаций. Храните данное руководство в течение всего срока службы Вашего изделия.

Помните! Изделие является источником повышенной травматической опасности.

⚠ ВНИМАНИЕ

- ▶ Изделие предназначено для перекачивания **ТОЛЬКО** пресной воды. **НЕ ИСПОЛЬЗУЙТЕ** насос для перекачивания соленой воды, растворителей, агрессивных, легко воспламеняющихся и взрывчатых жидкостей, жидких пищевых продуктов, фекалий
- ▶ Не закрывайте водозаборные отверстия изделия
- ▶ Во избежание выхода изделия из строя **НЕ ВКЛЮЧАЙТЕ** и **НЕ ИСПОЛЬЗУЙТЕ** изделие при температурах ниже 1°C, а также не оставляйте его работающим на ночь при возможности заморозков
- ▶ Не допускайте работы изделия «всухую» (без забора воды и/или с перекрытым подающим каналом) и не используйте в водоемах или резервуарах с температурой воды выше 35°C

Назначение и область применения

Насос садовый самовсасывающий предназначен для перекачивания чистой воды на садовых участках при осушении емкостей и водоемов, организации забора воды с глубины (колодцы, скважины) и подачи на высоту, использовании в системах аэрации и дренажа в течение ограниченного периода времени.

Внимательно изучите настоящее руководство по эксплуатации, в том числе раздел «Инструкции по безопасности» и Приложение «Общие инструкции по безопасности». Только так Вы сможете научиться правильно обращаться с инструментом и избежите ошибок и опасных ситуаций.

Изделие предназначено для бытового применения в районах с умеренным климатом

с характерной температурой от +1°C до +40°C, относительной влажностью воздуха не более 80%, отсутствием прямого воздействия атмосферных осадков и чрезмерной запыленности воздуха.

Изделие соответствует требованиям:

- ▶ Технического регламента Таможенного союза ТР ТС 004 / 2011 «О безопасности низковольтного оборудования»;
- ▶ ТР ТС 020/2011 «Электромагнитная совместимость технических средств».

Настоящее руководство содержит самые полные сведения и требования, необходимые и достаточные для надежной, эффективной и безопасной эксплуатации изделия.

В связи с продолжением работы по совершенствованию изделия, изготовитель оставляет за собой право вносить в его конструкцию незначительные изменения, не отраженные в настоящем руководстве и не влияющие на эффективную и безопасную работу изделия.

⚠ ВНИМАНИЕ

Насос не предназначен для работы при погружении, для длительного непрерывного использования. Не допускается работа насоса «всухую» (без забора воды) и/или с перекрытым подающим каналом.

При подключении изделия в сеть электропитания используйте только розетки с заземлением – это поможет избежать удара электрическим током.

Запрещается перекачивать насосом загрязненную и/или соленую воду, а также иные, кроме воды, жидкости: отравляющие, легко воспламеняющиеся, агрессивные, взрывоопасные (например, нитроагенты, нефть, бензин, керосин), жидкие пищевые продукты, фекалии. Температура жидкости на входе не должна превышать 35°C.

После изготовления проверяется 100% изделий. Возможно наличие следов и/или остатков воды.

Технические характеристики

Артикул	НС-М1-400-Ч	НС-М1-650-Ч
Номинальное напряжение питания, В	220	220
Частота тока, Гц	50	50
Номинальная потребляемая мощность, Вт	400	650
Максимальная производительность, л/мин	35	40
Максимальная глубина всасывания, м	8	8
Максимальная высота подъема воды, м	35	45
Максимальное давление, Атм	3.5	4.5
Максимальный размер фильтруемых частиц, мм	1	1
Диаметр присоединяемых шлангов, дюйм	1	1
Длина сетевого кабеля, м	1	1
Степень защиты корпуса	IP x4	IP x4
Термопредохранитель	есть	есть
Уровень звуковой мощности (к=3), дБ	—	—
Уровень звукового давления (к=3), дБ	—	—
Среднеквадратичное виброускорение (к=1.5), м/с ²	—	—
Класс безопасности по ГОСТ 12.2.007.0-75	I	I
Масса изделия, кг	5	7.9
Масса в упаковке, кг	5.4	8.3
Срок службы, лет	5	5

Комплект поставки

Насос	1 шт.	1 шт.
Руководство по эксплуатации	1 экз.	1 экз.
Инструкция по безопасности	1 экз.	1 экз.

 ВНИМАНИЕ

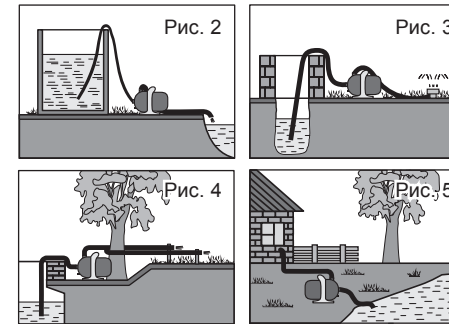
Убедитесь, что на изделии и комплекте деталей отсутствуют повреждения, которые могли возникнуть при транспортировании.

Инструкции по применению

Устройство

- 1 Насосная часть
- 2 Двигатель
- 3 Блок запуска двигателя
- 4 Входное отверстие
- 5 Выходное отверстие
- 6 Заливное отверстие

Насос предназначен для работы вне воды. Может использоваться в качестве откачивающего и подающего насоса при осушении водоемов и резервуаров, организации забора воды с глубины и устройстве систем дренажа и аэрации.



Примерные схемы использования насоса представлены на Рис. 2–5.

Подготовка к работе

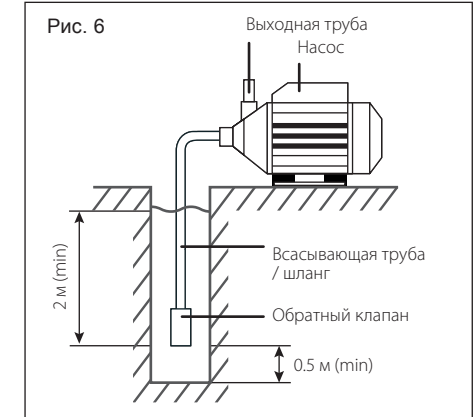
Установите насос на ровную горизонтальную поверхность как можно ближе к месту всасывания воды, обеспечьте достаточное пространство вокруг насоса для вентиляции двигателя. Соберите подводящий и отводящий каналы согласно Рис. 6. Обратный клапан в комплект не входит.

Всасывающую трубу подсоедините к входному отверстию 4, погрузите трубу в воду на глубину не менее 2 м (расстояние до дна должно быть не менее 0.5 м).

⚠ ВНИМАНИЕ

Обращайте внимание на герметичность соединений - даже небольшой подсос воздуха

ха во всасывающей магистрали резко сократит производительность насоса и глубину всасывания. Диаметр подсоединяемых труб должен быть 1".

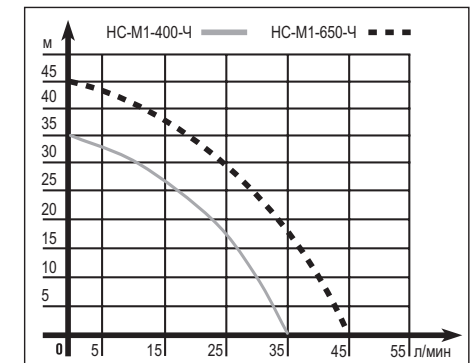


Примечание! Для предотвращения слива воды из трубопровода при выключении насоса рекомендуем установить на заборную магистраль обратный клапан (в комплект поставки не входит).

Водопроводные трубы должны крепиться на специальных подвесках, чтобы не оказывать давление на корпус насоса. Соединение труб друг с другом и с насосом должно быть герметично.

При устройстве канала подачи воды примите во внимание, что:

- ▶ производительность насоса напрямую зависит от напора (высоты подъема воды). Не рекомендуется использовать насос при максимальном напоре – в этом случае подача воды будет минимальна (см. график ниже);
- ▶ гидравлическое сопротивление 10 метров горизонтального участка магистрали равняется приблизительно 1 метру подъема.



заполняется сервисным центром
заповнюється сервісним центром
кызмет көрсету орталыгымен толтырылады

Сервисный центр _____
Сервісний центр _____
Қызмет көрсету орталығы _____

Мастер _____
Майстер _____
Шебер _____
фамилия / прізвище / теги

Код неисправности _____
Код несправності _____
Жарамсыздық коды _____

М.П.
сервисного центра
сервісного центру
кызмет көрсету орталыгының

заполняется сервисным центром
заповнюється сервісним центром
кызмет көрсету орталыгымен толтырылады

Сервисный центр _____
Сервісний центр _____
Қызмет көрсету орталығы _____

Мастер _____
Майстер _____
Шебер _____
фамилия / прізвище / теги

Код неисправности _____
Код несправності _____
Жарамсыздық коды _____

М.П.
сервисного центра
сервісного центру
кызмет көрсету орталыгының

заполняется сервисным центром
заповнюється сервісним центром
кызмет көрсету орталыгымен толтырылады

Сервисный центр _____
Сервісний центр _____
Қызмет көрсету орталығы _____

Мастер _____
Майстер _____
Шебер _____
фамилия / прізвище / теги

Код неисправности _____
Код несправності _____
Жарамсыздық коды _____

М.П.
сервисного центра
сервісного центру
кызмет көрсету орталыгының

Порядок работы

Перед первым запуском наполните насосную часть приблизительно на 3/4 от ее объема, через заливное отверстие на корпусе насоса **6** водой при помощи воронки.

Если всасывающая труба оснащена обратным клапаном (в комплект поставки не входит), то перед первым запуском наполните всасывающую трубу и насосную часть через заливное отверстие на корпусе **6** водой при помощи воронки.

После того, как уровень жидкости поднимется и заполнит насосную часть, вытеснив из нее воздух, закройте заливное отверстие и включите насос в сеть.

⚠ ВНИМАНИЕ

Если уходит вода из насосной части, проверьте герметичность соединения всасывающей трубы и исправность обратного клапана (в комплект поставки не входит).

Периодически проверяйте наличие воды в насосной части. По мере необходимости доливайте.

Включите изделие в сеть.

⚠ ВНИМАНИЕ

По электробезопасности изделие соответствует I классу защиты от поражения электрическим током, т. е. должно быть заземлено (для этого в вилке предусмотрены заземляющие контакты). Запрещается переделывать вилку, если она не подходит к Вашей розетке. Вместо этого квалифицированный электрик должен установить соответствующую розетку.

Откройте соответствующие краны в зависимости от необходимого места подачи воды.

Примечание! Насос не имеет системы автоматического отключения при отсутствии расхода воды через него. Не допускается работа насоса с перекрытым трубопроводом подачи воды и/или «всухую» (без забора воды).

На Вашем насосе установлен термовыключатель, предотвращающий перегрев электродвигателя насоса и выход его из строя.

Примечание! Периодическое самовыключение и повторное включение насоса в отсутствие видимых неисправностей (посторонний шум, па-

дение давления подачи, пульсирование струи и т. д.) является признаком срабатывания термовыключателя. Это свидетельствует о неблагоприятных условиях эксплуатации: высокой температуре окружающего воздуха или входной воды; нахождение под прямыми солнечными лучами; продолжительной работе насоса.

Для выключения насоса по окончании работы выньте вилку из электрической розетки.

Перед длительным хранением, а также при уборке на зимнее время, отсоедините от изделия шланги и полностью слейте воду из шлангов и изделия.

Рекомендации по эксплуатации

Перед началом работы осмотрите и визуально проверьте изделие, шланг и сетевой шнур на видимые механические повреждения.

Убедитесь, что напряжение Вашей сети соответствует номинальному напряжению изделия. Используйте изделие только в сетях, которые имеют заземляющую жилу.

Перед первым использованием или после долгого хранения включите изделие и дайте ему поработать 5–10 с на холостом ходу. Если в это время Вы услышите посторонний шум (с поправкой на «сухую» работу насоса), почувствуете сильную вибрацию или запах гари, выключите изделие, выньте вилку шнура питания из розетки и установите причину этого явления. Не включайте изделие, прежде чем будет найдена и устранена причина неисправности.

При работе изделия расположите трубопроводы, шланги и сетевую кабель таким образом, чтобы они не могли быть повреждены:

- ▶ детьми и животными;
- ▶ при хождении, постригании травы, перемещении садовой техники, копании и других работах на участке;
- ▶ при воздействии тепла, солнечного света, осадков, удобрений и других химических веществ.

заполняется сервисным центром
заполняется сервисным центром
казмет қорсету орталығымен толтырылады

D

Дата приема
Дата приёму
Қабылдау уақыты

Дата выдачи
Дата выдачі
Берілген уақыты

Особые отметки
Особливi вiдмiтки
Айырықша белгілер

M.P.

**ОТРИВНОЙ ТАЛОН
ВІДРИВНИЙ ТАЛОН
ЎЗБЕЛІ ТАЛОН**

Изделие
Виріб
Құрал

Дата продажи
Дата продажу
Сату уақыты

Дата приема
Дата приёму
Қабылдау уақыты

Дата выдачи
Дата выдачі
Берілген уақыты

Клиент
Клієнт
Тапсырыскер

D

заполняется сервисным центром
заполняется сервисным центром
казмет қорсету орталығымен толтырылады

E

Дата приема
Дата приёму
Қабылдау уақыты

Дата выдачи
Дата выдачі
Берілген уақыты

Особые отметки
Особливi вiдмiтки
Айырықша белгілер

M.P.

**ОТРИВНОЙ ТАЛОН
ВІДРИВНИЙ ТАЛОН
ЎЗБЕЛІ ТАЛОН**

Изделие
Виріб
Құрал

Дата продажи
Дата продажу
Сату уақыты

Дата приема
Дата приёму
Қабылдау уақыты

Дата выдачи
Дата выдачі
Берілген уақыты

Клиент
Клієнт
Тапсырыскер

E

заполняется сервисным центром
заполняется сервисным центром
казмет қорсету орталығымен толтырылады

F

Дата приема
Дата приёму
Қабылдау уақыты

Дата выдачи
Дата выдачі
Берілген уақыты

Особые отметки
Особливi вiдмiтки
Айырықша белгілер

M.P.

**ОТРИВНОЙ ТАЛОН
ВІДРИВНИЙ ТАЛОН
ЎЗБЕЛІ ТАЛОН**

Изделие
Виріб
Құрал

Дата продажи
Дата продажу
Сату уақыты

Дата приема
Дата приёму
Қабылдау уақыты

Дата выдачи
Дата выдачі
Берілген уақыты

Клиент
Клієнт
Тапсырыскер

F

заполняется сервисным центром
заповнюється сервісним центром
кызмет көрсету орталыгымен толтырылады

Сервисный центр _____
Сервісний центр _____
Кызмет көрсету орталыгы _____

Мастер _____
Майстер _____
Шебер _____
фамилия / прізвище / теги

Код неисправности _____
Код несправності _____
Жарамсыздық коды _____

М.П.
сервисного центра
сервісного центру
кызмет көрсету орталыгынын

заполняется сервисным центром
заповнюється сервісним центром
кызмет көрсету орталыгымен толтырылады

Сервисный центр _____
Сервісний центр _____
Кызмет көрсету орталыгы _____

Мастер _____
Майстер _____
Шебер _____
фамилия / прізвище / теги

Код неисправности _____
Код несправності _____
Жарамсыздық коды _____

М.П.
сервисного центра
сервісного центру
кызмет көрсету орталыгынын

заполняется сервисным центром
заповнюється сервісним центром
кызмет көрсету орталыгымен толтырылады

Сервисный центр _____
Сервісний центр _____
Кызмет көрсету орталыгы _____

Мастер _____
Майстер _____
Шебер _____
фамилия / прізвище / теги

Код неисправности _____
Код несправності _____
Жарамсыздық коды _____

М.П.
сервисного центра
сервісного центру
кызмет көрсету орталыгынын

При необходимости, уберите их в защитный канал.

Во избежание выхода изделия из строя **НЕ ВКЛЮЧАЙТЕ** и **НЕ ИСПОЛЬЗУЙТЕ** изделие при температурах ниже 1°C, а также не оставляйте его работающим на ночь при возможности заморозков.

Не допускайте работу насоса «всухую» (без забора воды) и/или с перекрытым подающим каналом. Не закрывайте водозаборные отверстия изделия.

Изделие предназначено для непосредственной работы с водой. Конструкция изделия позволяет использовать его вне помещений (с попаданием брызг воды с любой стороны) при условии отсутствия воздействия на него струй воды. Поэтому регулярно проверяйте внешним осмотром места подсоединения шлангов к изделию на утечку воды, а также корпус изделия и кабель на отсутствие видимых механических повреждений (сколы, трещины, истирание, порезы, расслоения).

При повреждении корпуса или электрорического кабеля обратитесь в сервисный центр для ремонта или замены.

Не превышайте максимального для насоса напора – повышенная нагрузка (увеличенная длина трубопровода, большая высота подачи) при невозможности прокачки воды через насос (ввиду напора, больше максимального) может привести к перегреву и повреждению крыльчатки.

Во избежание возможных травм при повреждении изоляции, подключение изделия осуществляйте **ТОЛЬКО** через устройство защитного отключения УЗО (дифференциальный выключатель) соответствующего номинала.

Насос охлаждается окружающей водой. Поэтому не допускайте работы изделия «всухую» (без забора воды) или с перекрытым подающим каналом) и не используйте в водоемах или резервуарах с температурой воды выше 35°C.

Изделие предназначено для перекачивания **ТОЛЬКО** пресной воды. **НЕ ИСПОЛЬЗУЙТЕ** насос для перекачивания соленой воды, растворителей, агрессивных, легковоспламеняющихся и взрывчатых жидкостей, жидких пищевых продуктов, фекалий.

Берегите шланг и кабель от воздействия тепла и масла, от соприкосновения с острыми и режу-

щими предметами. Не передвигайте изделие за кабель или шланг, не перегибайте их. Не извлекайте вилку из розетки за кабель.

Используйте изделие для перекачки только чистой воды. В противном случае примите меры к защите насоса от крупных включений и поступающей грязи (например, не опускайте заборный шланг до самого дна емкости или водоема, установите водопропускающий колпак на вход шланга).

При использовании изделия вне помещений регулярно очищайте корпус изделия от накапливающейся пыли и грязи.

Изделие не требует другого обслуживания.

Все другие виды технического обслуживания и ремонта должны проводиться только специалистами сервисных центров.

Следите за исправным состоянием изделия. В случае появления подозрительных запахов, дыма, огня, искр следует отключить изделие и обратиться в специализированный сервисный центр.

Если Вам что-то показалось ненормальным в работе изделия, немедленно прекратите его эксплуатацию.

В силу технической сложности изделия, критерии предельных состояний не могут быть определены пользователем самостоятельно. В случае явной или предполагаемой неисправности обратитесь к разделу «Возможные неисправности и методы их устранения». Если неисправности в перечне не оказались или Вы не смогли устранить ее, обратитесь в специализированный сервисный центр. Заключение о предельном состоянии изделия или его час-тей сервисный центр выдает в форме соответствующего Акта.

Инструкции по безопасности

Перед началом работы осмотрите и визуально проверьте изделие и сетевой кабель на отсутствие видимых механических повреждений.

При повреждении корпуса или электрического кабеля **НЕ ИСПОЛЬЗУЙТЕ** изделие, но обратитесь в сервисный центр для ремонта или замены.

Не прикасайтесь к работающим, движущимся (в том числе под кожухами, крышками) частям изделия. Не производите очистку корпуса и любые другие работы, не отключив предварительно изделие от сети.

ЗАПРЕЩАЕТСЯ:

- ▶ эксплуатировать насос при повышенном напряжении;
- ▶ обслуживать насос включенный в сеть;
- ▶ включать насос в сеть при неисправном электродвигателе;
- ▶ оставлять без присмотра насос, подключенный к питающей сети.

По электробезопасности изделие соответствует I классу защиты от поражения электрическим током, т. е. должно быть заземлено (для этого в вилке предусмотрены заземляющие контакты). Запрещается переделывать вилку, если она не подходит к Вашей розетке. Вместо этого квалифицированный электрик должен установить соответствующую розетку.

Условия транспортирования, хранения и утилизации

Хранить в чистом виде, в сухом проветриваемом помещении, вдали от источников тепла.

Не допускать попадания влаги, воздействия прямых солнечных лучей.

Транспортировать в упаковке производителя. Отслужившее срок службы изделие, дополнительные принадлежности и упаковку следует экологически чисто утилизировать.

Гарантийные обязательства

Мы постоянно заботимся об улучшении качества обслуживания наших потребителей,

поэтому, если у Вас возникли нарекания на качество и сроки проведения гарантийного ремонта, пожалуйста, сообщите об этом в службу поддержки **ЗУБР** по электронной почте на адрес: zubr@zubr.ru.

Данная гарантия не ограничивает право покупателя на претензии, вытекающие из договора купли-продажи, а также не ограничивает законные права потребителей.

Мы предоставляем гарантию на инструменты **ЗУБР** на следующих условиях:

1) Гарантия предоставляется в соответствии с нижеперечисленными условиями путем бесплатного устранения неисправностей инструмента в течение установленного гарантийного срока, которые доказано обусловлены дефектами материала или изготовления.

2) Гарантийный срок начинается со дня покупки инструмента первым владельцем.

3) Срок и условия гарантии зависят от серии и артикула инструмента, просим Вас внимательно ознакомиться с условиями гарантии на момент покупки.

Базовая гарантия

Гарантийный срок составляет 36 месяцев со дня продажи.

На серию **МАСТЕР (основной цвет корпуса серый / красный)** устанавливается базовая гарантия сроком 3 года, при условии только бытового применения. В случае профессионального использования инструмента серии **МАСТЕР** базовая гарантия устанавливается 1 год с даты продажи.

На серию **ПРОФЕССИОНАЛ (основной цвет корпуса синий)** устанавливается базовая гарантия сроком 3 года. Для серии **ПРОФЕССИОНАЛ** разрешается эксплуатация в профессиональных целях, за исключением сверхвысоких нагрузок или тяжелых внешних условий эксплуатации, превышающих нормы, указанные в «Инструкции по эксплуатации».

Расширенная гарантия

На серию **МАСТЕР** устанавливается расширенная гарантия сроком на 5 лет. Расширенная гарантия предоставляется только при условии

заполняется сервисным центром
заполняется сервисным центром
казмет көрсету орталыгынамен толтырылады

A

Дата приема
Дата приёму
Қабылдау уақыты

Дата выдачи
Дата выдачі
Берілген уақыты

Особые отметки
Особливі відмітки
Айырықша белгілер

М.П.



ОТРИВНОЙ ТАЛОН ВІДРИВНИЙ ТАЛОН ЎЗБЕЛІ ТАЛОН

A

Изделие
Виріб
Құрал

Дата продажи
Дата продажу
Сату уақыты

Дата приема
Дата приёму
Қабылдау уақыты

Дата выдачи
Дата выдачі
Берілген уақыты

Клиент
Клієнт
Тапсырыскер

заполняется сервисным центром
заполняется сервисным центром
казмет көрсету орталыгынамен толтырылады

B

Дата приема
Дата приёму
Қабылдау уақыты

Дата выдачи
Дата выдачі
Берілген уақыты

Особые отметки
Особливі відмітки
Айырықша белгілер

М.П.

ОТРИВНОЙ ТАЛОН ВІДРИВНИЙ ТАЛОН ЎЗБЕЛІ ТАЛОН

B

Изделие
Виріб
Құрал

Дата продажи
Дата продажу
Сату уақыты

Дата приема
Дата приёму
Қабылдау уақыты

Дата выдачи
Дата выдачі
Берілген уақыты

Клиент
Клієнт
Тапсырыскер

заполняется сервисным центром
заполняется сервисным центром
казмет көрсету орталыгынамен толтырылады

C

Дата приема
Дата приёму
Қабылдау уақыты

Дата выдачи
Дата выдачі
Берілген уақыты

Особые отметки
Особливі відмітки
Айырықша белгілер

М.П.

ОТРИВНОЙ ТАЛОН ВІДРИВНИЙ ТАЛОН ЎЗБЕЛІ ТАЛОН

C

Изделие
Виріб
Құрал

Дата продажи
Дата продажу
Сату уақыты

Дата приема
Дата приёму
Қабылдау уақыты

Дата выдачи
Дата выдачі
Берілген уақыты

Клиент
Клієнт
Тапсырыскер

Сведения о приемке и упаковке

Изделие изготовлено и принято в соответствии с требованиями технических условий производителя и признано годным к эксплуатации. Изделие упаковано согласно требованиям технических условий производителя.

Дата выпуска	(число, месяц, год) См. также последние 4 цифры серийного номера (в формате ммгг)
--------------	--

Гарантийный талон

Изделие Виріб Құрал			
Модель Өрнек Модель		№ изделия № Виробу Құрал №	
Торговая организация Торгівельна організація Сауда мекемесі	М.П.		
Дата продажи Дата продажу Сату уақыты			

▲ ВНИМАНИЕ

При покупке изделия требуйте у продавца проверки надлежащего качества и комплектности, а также правильного заполнения гарантийного талона. С условиями гарантии и проведения гарантийного обслуживания ознакомлен и согласен. Изделие получено в исправном состоянии и полностью укомплектовано. Претензий к внешнему виду не имею.

▲ НАЗАР АУДАРЫҢЫЗ

Құралды сатып алғанда сатушыдан құралдың қажетті сапасы мен жиынтықтығын тексеруді, сонымен қатар кепілдемелік талон қажетті түрде толтырылғандығына көз жеткізіңіз. Кепілдік шарттары және кепілдікті қызмет көрсетумен таныстым және келістім. Құрал жарамды және толығымен жинақталған күйде қабылданған. Сыртқы көрінісіне наразылық білдірмеймін.

▲ УВАГА

При покупке инструмента требуйте у продавца проверки надлежащей качества и комплектности, а также правильного заполнения гарантийного талона. С условиями гарантии и проведения гарантийного обслуживания ознакомлен и согласен. Инструмент получен в исправном состоянии и полностью укомплектован. Претензий до внешнего вида не имею.

Подпись покупателя Підпис покупця Сатып алушы қолы	
--	--

Для обращения в гарантийную мастерскую необходимо предъявить изделие и правильно заполненный гарантийный талон.

бытового применения и регистрации на сайте zubr.ru.

На серию **ПРОФЕССИОНАЛ** устанавливается расширенная гарантия 5 лет при условии регистрации на сайте zubr.ru. Для серии **ПРОФЕССИОНАЛ** разрешается эксплуатация в профессиональных целях, за исключением сверхвысоких нагрузок или тяжелых внешних условий эксплуатации, превышающих нормы указанные в «Инструкции по эксплуатации».

Расширенная гарантия предоставляется только при условии, если владелец регистрирует инструмент в течение 4 недель с момента покупки на сайте производителя по адресу zubr.ru в разделе «Сервис». Регистрация расширенной гарантии возможна только после подтверждения покупателем согласия на обработку персональных данных, запрашиваемых в процессе регистрации. Сроки гарантии на конкретную модель инструмента можно проверить на сайте производителя по адресу zubr.ru.

4) Гарантия не распространяется на:

а) Детали, подверженные рабочему и другим видам естественного износа, а также на неисправности инструмента, вызванные этими видами износа. А также на инструмент, имеющий полную выработку ресурса, сильное внешнее или внутреннее загрязнение.

б) Неисправности инструмента, вызванные несоблюдением Инструкции по эксплуатации или произошедшие вследствие использования инструмента не по назначению, во время использования в условиях окружающей среды, выходящих за пределы указанных в Инструкции по эксплуатации, ненадлежащих производственных условиях, вследствие перегрузок или недостаточного, ненадлежащего технического обслуживания или ухода. К безусловным признакам перегрузки изделия относятся, помимо прочего: появление цветов побежалости, одновременный выход из строя ротора и статора, деформация или оплавление деталей и узлов изделия, потемнение или обугливание проводов электродвигателя под действием высокой температуры.

в) При использовании изделия в условиях высокой интенсивности работ и сверхтяжелых нагрузок.

г) На профилактическое и техническое обслуживание инструмента, например: смазку, промывку.

д) Неисправности инструмента вследствие использования принадлежностей, сопутствующих и запасных частей, которые не являются оригинальными принадлежностями/частями **ЗУБР**.

е) На механические повреждения (трещины, сколы и т.д.) и повреждения, вызванные воздействием агрессивных сред, высокой влажности и высоких температур, попаданием инородных предметов в вентиляционные отверстия инструмента, а также повреждения, наступившие вследствие неправильного хранения и коррозии металлических частей.

ж) Принадлежности, быстроизнашивающиеся части и расходные материалы, вышедшие из строя вследствие нормального износа, такие как: приводные ремни, аккумуляторные блоки, стволы, направляющие ролики, защитные кожухи, цанги, патроны, подошвы, пильные цепи, пильные шины, звездочки, шины, угольные щетки, ножи, пилки, абразивы, сверла, буры, леска для триммера и т.п.

з) Инструмент, в конструкцию которого были внесены изменения или дополнения.

и) Незначительное отклонение от заявленных свойств инструмента, не влияющее на его ценность и возможность использования по назначению.

к) На инструмент, вскрывавшийся или ремонтировавшийся в течение гарантийного срока вне авторизованных сервисных центров. Полный актуальный список авторизованных сервисных центров смотрите на сайте zubr.ru.

5) Устранение неисправностей, признанных нами как гарантийный случай, осуществляется на выбор компании **ЗУБР** посредством ремонта или замены неисправного инструмента на новый (возможно и на модель следующего поколения). Замененные инструменты и детали переходят в собственность компании.

6) Гарантийные претензии принимаются в течение гарантийного срока. Для этого предъявите или отправьте неисправный инструмент в указанный в документации (актуальный список сервисных центров смотрите на сайте zubr.ru) сервисный центр, приложив заполненный гарантийный талон, подтверждающий дату покупки товара и его наименование. Инструмент, переданный дилеру или в сервисный центр в частично или полностью разобранном виде, под действие

гарантии не подпадает. Все риски по передаче и пересылке инструмента дилеру или в сервисный центр несет владелец инструмента.

7) Другие претензии, кроме упомянутого права на бесплатное устранение недостатков инструмента, под действие нашей гарантии не подпадают.

8) После гарантийного ремонта на условиях расширенной гарантии, срок расширенной га-

рантии инструмента не продлевается и не возобновляется.

9) Для всех электроинструментов обязательно регулярное техническое обслуживание. Периодичность ТО равна сроку службы комплекта угольных щеток.

10) Срок службы изделия составляет 5 лет.

ВОЗМОЖНЫЕ НЕИСПРАВНОСТИ И МЕТОДЫ ИХ УСТРАНЕНИЯ

Неисправность	Возможная причина	Действия по устранению
Насос не включается	Нет напряжения в сети	Проверьте напряжение в сети
	Сработал термовыключатель	Дождитесь остывания насоса
	Неисправен электрический компонент, поврежден кабель	Обратитесь в сервисный центр для ремонта или замены
	Замерзание воды в насосе	Создайте условия для размораживания
Насос не работает на полную мощность (определяется по напору воды)	Низкое напряжение в сети	Проверьте напряжение в сети
	Засорение трубопровода	Очистите трубопровод
	Неплотности в соединениях	Восстановите уплотнения
	Сгорела обмотка или обрыв в обмотке	Обратитесь в сервисный центр для ремонта или замены
	Затруднение вращения ротора из-за накопившейся грязи	Очистите внутренности изделия или обратитесь в сервисный центр для ремонта
Насос работает, но подачи воды нет	Повреждение крыльчатки насоса	Обратитесь в сервисный центр для ремонта
	Заборный шланг не достает до воды	Измените глубину установки насоса, высоту точки водоразбора, закройте другие краны
	При отключении насоса вода стекла, идет накачка	Установите обратный клапан
	Пережат заборный и/или подающий канал	Устраните пережатие
	Слишком высоко точка или много точек разбора воды – не хватает напора	Исправьте положение
	Неплотности в соединениях	Восстановите герметичность уплотнения
Насос самопроизвольно выключился	Повреждение крыльчатки насоса	Обратитесь в сервисный центр для ремонта
	Сработал термовыключатель	Дождитесь остывания насоса