



ПМШУ - 6,3/ 125 ПТ



**ПНЕВМАТИЧЕСКАЯ
УГЛОВАЯ ШЛИФОВАЛЬНАЯ
МАШИНА**

Внимание!
Уважаемый покупатель!

При покупке пневматической угловой шлифовальной машины:

(модели: ПМШУ - 6,3/ 125 ПТ)

требуется проверки её работоспособности пробным запуском и проверки соответствия комплектности разделу 3 настоящего паспорта.

Убедитесь, что в талоне на гарантийный ремонт поставлены: штамп магазина, дата продажи и подпись продавца, а также указана модель и заводской номер пневматической угловой шлифовальной машины.

Перед использованием внимательно изучите настоящий паспорт. В процессе эксплуатации соблюдайте требования настоящего паспорта, чтобы обеспечить оптимальное функционирование пневматической угловой шлифовальной машины и продлить срок её службы.

Приобретённая Вами пневматическая угловая шлифовальная машина может иметь некоторые отличия от настоящего руководства, связанные с изменением конструкции, не влияющие на условия её монтажа и эксплуатации.

1. Основные сведения об изделии

1.1 Пневматическая угловая шлифовальная машина пистолетного типа (далее по тексту шлифмашина) идеально подходит для резки и шлифования металлов без применения воды. Оснащена регулятором подачи сжатого воздуха

Данная модель предназначена для работы в условиях умеренного климата с диапазоном рабочих температур от +5 до +35⁰С и относительной влажности воздуха не более 80%

1.2 Транспортировка инструмента производится в закрытых транспортных средствах в соответствии с правилами перевозки грузов, действующих на транспорте данного вида.

2. Основные технические данные

Основные технические данные шлифмашины представлены в таблице ниже:

	ПМШУ - 6,3/ 125 ПТ
1. Диаметр отрезного диска, мм	125
2. Частота оборотов холостого хода, об/ мин	18000
3. Соединение штуцера, дюйм	1/4
4. Рабочее давление, Бар	6,3
5. Расход потребляемого воздуха, л/ мин	113
6. Давление звука, дБ	72,7
7. Звуковая мощность, дБ	83,7
8. Вибрация на рукоятке, м/с ²	1,44
9. Вес, кг	2,1

3. Комплектация

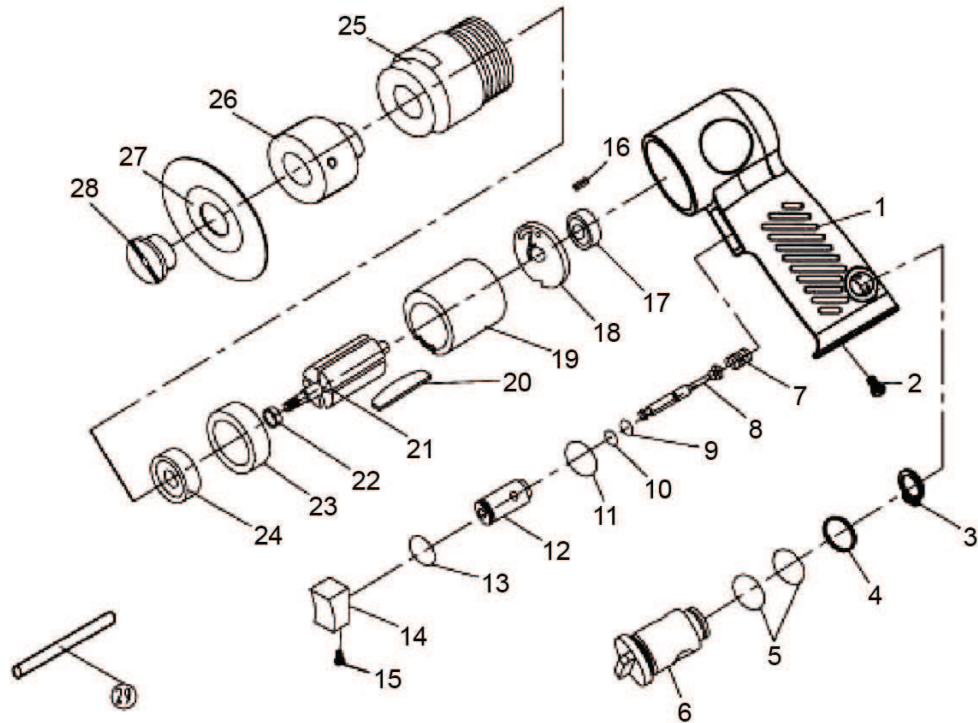
1. Шлифмашина	1 шт
2. Отрезной круг	1 шт
3. Паспорт	1 шт
4. Упаковка	1 шт

4. Меры безопасности

Перед использованием шлифмашины внимательно ознакомьтесь с руководством по эксплуатации. Данное руководство храните в надёжном месте, доступным при первой необходимости. Шлифмашина предназначена для использования только специалистами и в соответствии с назначением и требованиями, указанными в данном паспорте. Вследствие ненадлежащего использования шлифмашины, либо вследствие любого её изменения или комбинирования с неподходящими деталями, может быть нанесён серьёзный ущерб собственному здоровью, здоровью других лиц и животных. Необходимо учитывать и соблюдать применимые правила техники безопасности, нормы для рабочих мест и положения по охране труда.

Перед любыми работами с шлифмашиной убедитесь что она отсоединена от источника воздуха. Перед каждым запуском следует проверить на прочность посадки все болты и гайки, а также проверить герметичность соединений и шлангов. Неисправные детали следует отремонтировать или заменить.

Рис. 3. Схема шлифмашины модели ПМШУ - 6,3/ 125 ПТ



1. Корпус 2. Винт 3. Кольцо стопорное наружное 4. Шайба 5. Кольцо резиновое 6. Регулятор оборотов 7. Пружина 8. Стержень клапана 9. Кольцо резиновое 10. Кольцо резиновое 11. Кольцо резиновое 12. Толкатель 13. Кольцо резиновое 14. Кнопка пусковая 15. Винт 16. Палец 17. Подшипник 18. Крышка цилиндра задняя 19. Цилиндр 20. Лопасть ротора 21. Ротор 22. Втулка бронзовая 23. Крышка цилиндра передняя 24. Подшипник 25. Крышка резьбовая 26. Патрон 27. Подушка 28. Гайка прижимная 29. Ключ

- отвинтите гайку прижимную (поз. 7, рис. 1);
- Вставьте гайку прижимную в посадочное отверстие отрезного диска;
- гайку вместе с отрезным диском закрепите в патроне, проверьте фиксацию.
- не прилагайте излишних усилий при затяжке гайки.

Внимание! После монтажа круга сделайте пробный запуск шлифмашины вхолостую. При наличии сильной вибрации замените круг.

6.2 С помощью регулятора (поз. 4, рис. 1) можно установить желаемую частоту вращения отрезного диска (путём контроля расходуемого воздуха):

- перед началом работы определите оптимальную скорость, проверяя работу на запасных кусках материала;

6.3 При абразивной обработке материалов не прикладывайте больших усилий, так как это приводит к преждевременному износу отрезного диска.

При шлифовании рекомендуется шлифовальный диск перемещать возвратно - поступательными движениями под углом от 10 до 15° к обрабатываемой поверхности.

Не допускается торможение вращающегося диска нажимом на него каким - нибудь предметом.

6.4 Каждый раз перед использованием следует проверять затяжку болтов и гаек системы подачи воздуха. Проверяйте исправность регулятора подачи воздуха (поз. 4, рис. 1). Перед техническим обслуживанием или ремонтом шлифмашина должна быть отключена от сети подачи воздуха. Несоблюдение мер предосторожности может привести к травмам и тяжелым последствиям.

6.5. Перед соединением шланга для подачи воздуха с шлифмашиной, его необходимо предварительно продуть. Шланг должен выдерживать давление до 10 атмосфер.

6.6. Шлифмашина перед отправкой потребителю обрабатывается средством для защиты от коррозии (защитная смазка).

6.7 Подключение (Рис. 2).

Данная шлифмашина предназначена для работы с чистым, сухим воздухом. Поскольку сжатый воздух может содержать влагу и посторонние примеси, приводящие к ржавлению и преждевременному износу инструмента, а так же ухудшению качества работы. Рекомендуется использовать в воздушной линии фильтра (влаго/маслоотделитель), которые устанавливаются как можно ближе к шлифмашине.

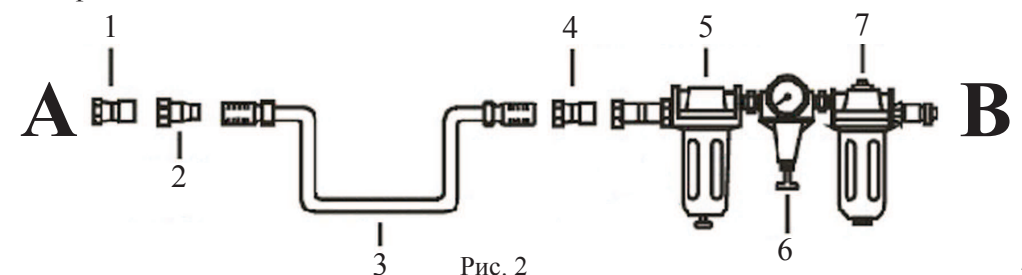


Рис. 2

А - шлифмашина
В - источник воздуха

1. Штуцер (1/4") 2. Переходник шланга 3. Шланг 4. Переходник шланга 5. Маслоотделитель. 6. Манометр 7. Влаagoотделитель.

6.5 Очистка шлифмашины.

- По завершению работы, хорошо продуйте шлифмашину струёй сжатого воздуха.

- Слегка смажьте подвижные детали смазкой.

Квалифицированный ремонт в большинстве случаев можно производить только при помощи специальных инструментов. В этом случае обратитесь в сервисный центр.

7. Срок службы и хранение

7.1 Срок службы шлифмашины 3 года.

7.2 Хранить шлифмашину необходимо в сухом отапливаемом, вентилируемом помещении, защищённом от проникновения паров кислот, щелочей и пылеобразивных веществ, при температуре не ниже +5 °С и относительной влажности не более 70%.

7.3 Указанный срок службы действителен при соблюдении потребителем требований настоящего паспорта.

8. Гарантия изготовителя (поставщика).

8.1 Гарантийный срок эксплуатации шлифмашины - 12 календарных месяцев со дня продажи.

8.2 В случае выхода шлифмашины из строя в течение гарантийного срока эксплуатации по вине изготовителя, владелец имеет право на бесплатный гарантийный ремонт, при соблюдении следующих условий:

- отсутствие механических повреждений;
- отсутствие признаков нарушения требований руководства по эксплуатации;
- наличие в руководстве по эксплуатации отметки о продаже и наличие подписи покупателя;
- соответствие серийного номера шлифмашины номеру гарантийного талона;
- отсутствие следов неквалифицированного ремонта.

Удовлетворение претензий потребителя с недостатками по вине изготовителя производится в соответствии с законом РФ «О защите прав потребителей».

Адреса гарантийных мастерских:

- | | |
|-----------------------------------------------------------------|---------------------|
| 1) 127282, г. Москва, ул. Полярная, д. 31а | т. (495) 796-94-93 |
| 2) 141074, г. Королёв, М.О., ул. Пионерская, д.1а | т. (495) 513-44-09 |
| 3) 140091, г. Дзержинский, М.О., ул. Энергетиков, д. 22, кор. 2 | т. (495) 221-66- 53 |

8.3 Безвозмездный ремонт или замена шлифмашины в течение гарантийного срока эксплуатации производится при условии соблюдения потребителем правил эксплуатации и технического обслуживания, хранения и транспортировки.

8.4 При обнаружении Покупателем каких-либо неисправностей шлифмашины, в течение срока, указанного в п. 8.1 он должен проинформировать об этом Продавца и предоставить шлифмашину Продавцу для проверки. Максимальный срок проверки - в соответствии с законом Р.Ф. «О защите прав потребителей». В случае обоснованности претензий Продавец обязуется за свой счёт осуществить ремонт шлифмашины или её замену. Транспортировка шлифмашины для экспертизы, гарантийного ремонта или замены производится за счёт Покупателя.

8.5 В том случае, если неисправность шлифмашины вызвана нарушением условий её эксплуатации или Покупателем нарушены условия, предусмотренные п.

8.3 Продавец с согласия покупателя вправе осуществить ремонт изделия за отдельную плату.

8.6 На продавца не могут быть возложены иные, не предусмотренные настоящим руководством, обязательства.

8.7 Гарантия не распространяется на:

- любые поломки связанные с погодными условиями (дождь, мороз, снег);
- при появлении неисправностей, вызванных действием непреодолимой силы (несчастный случай, пожар, наводнение, удар молнии и т.п.);
- нормальный износ: шлифмашина нуждается в должном техническом обслуживании. Гарантией не покрывается ремонт, потребность в котором возникает вследствие нормального износа, сокращающего срок службы частей и оборудования;
- на износ таких частей, как присоединительные контакты, резиновые уплотнители и т.п.;
- естественный износ (полная выработка ресурса, сильное внутреннее или внешнее загрязнение);
- на оборудование и его части выход из строя которых стал следствием неправильной установки, несанкционированной модификации, неправильного применения, небрежности, неправильного обслуживания, ремонта или хранения, что неблагоприятно влияет на его характеристики и надёжность.