

Motherboard

H110-PLUS

- quick start guide
- دليل التشغيل السريع
- Кратко упътване за бърз старт
- Stručná příručka
- Quick Start-vejledning
- Snelstartgids
- Lühijuhend
- راهنمای شروع سریع
- Guide de démarrage rapide
- Pikakäynnistysopas
- Schnellstarthilfe
- Οδηγός γρήγορης έναρξης
- Beüzemelési útmutató
- Guida Rapida
- Panduan Ringkas
- クイックスタートガイド
- Жылдам іске қосу нұсқаулығы
- 빠른 시작 설명서
- Greitos darbo pradžios vadovas
- Īsa pamācība
- Hurtigstartsveiledning
- Guia de consulta rápida
- Instrukcja szybkiej instalacji
- Краткое руководство
- Ghid de pornire rapidă
- Guia de inicio rápida
- Vodič za brzo korišćenje
- Stručný návod na spustenie
- Snabbstartsguide
- คู่มือเริ่มต้นอย่างเร็ว
- Hızlı Başlatma Kılavuzu
- Höðung daðn khòui ñoàng nhanh
- vodič za brzi početak rada

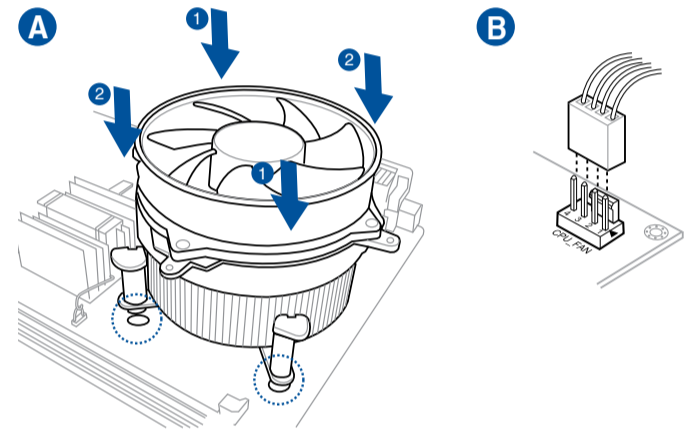
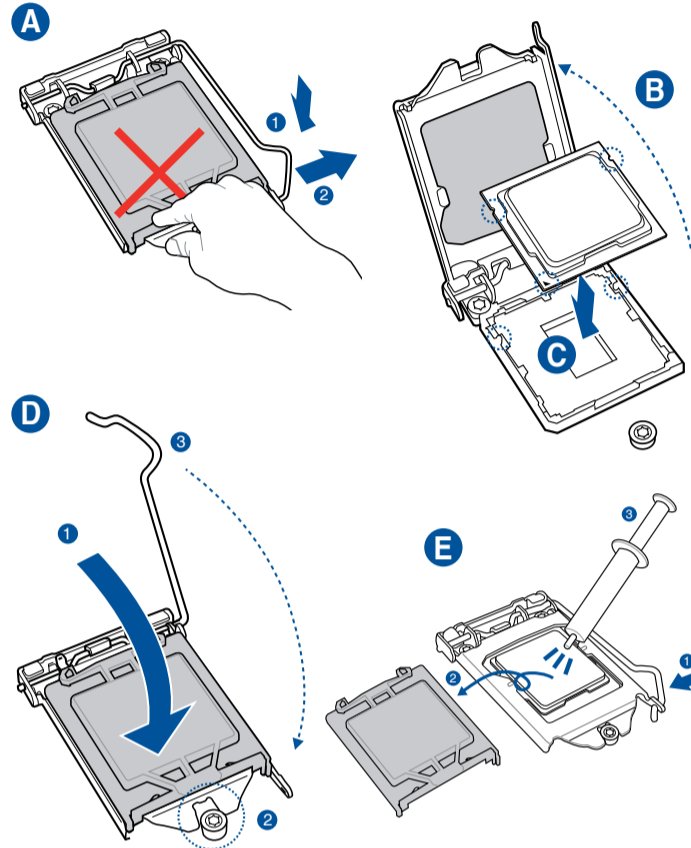
Step 1

Install the CPU (CPU)
قم بتثبيت وحدة المعالجة المركزية (CPU)
Инсталируйте процессора
Instalace procesoru
Installer CPU'en
De CPU installeren
Paigaldage CPU
را نصب كنيڤ CPU
Installer le CPU
Asenna suoritin
Installieren der CPU
Εγκατάσταση της CPU
Helyezze be a CPU-t
Installare la CPU
Pasang CPU
CPUを設置する
CPU орнатыңыз

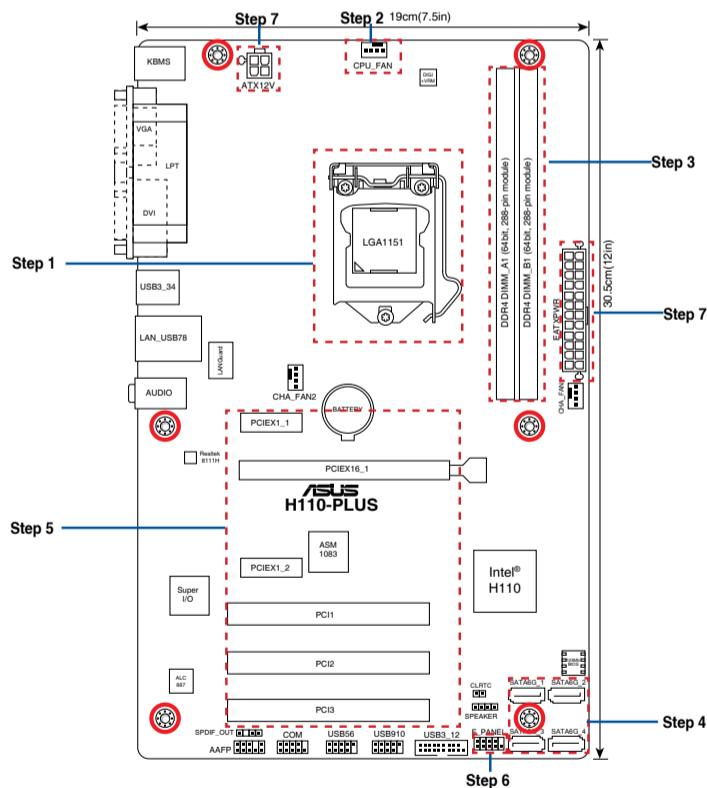
CPU 설치
Sumontuokite centrinį procesorių
Uzstādiet centrālo procesoru
Instalar sentralprocessoren (CPU)
Instale a CPU
Instalacja procesora
Установка процессора
Instalați CPU-ul
Instalar la CPU
Instalirajte CPU
Instalácia centrálneho procesora
Installera CPU
ติดตั้ง CPU
CPU'yu takin
Lắp CPU
Instalacija procesora

Step 2

Install the CPU fan
تثبيت مروحة وحدة المعالجة المركزية
Инсталируйте вентилятор на процессора
Instalace ventilátoru procesoru
Installer CPU-blæseren
De CPU-ventilator installeren
Paigaldage CPU ventilator
پنکه CPU را نصب کنید
Installer le ventilateur de CPU
Asenna suorittimen tuuletin
Installieren des CPU-Lüfters
Εγκατάσταση του ανεμιστήρα της CPU
Szerelje be a CPU ventilátort
Installare la ventola della CPU
Pasang kipas CPU
CPUファンを設置する
CPU желдеткішін орнатыңыз
CPU 팬 설치
Sumontuokite centrinio procesoriaus ventiliatorių
Uzstādiet centrālā procesora ventilatoru
Instalar CPU-viften
Instale a ventoinha de CPU
Instalacja wentylatora procesora
Установка вентилятора
Instalați ventilatorul CPU-ului
Instalar el ventilador de la CPU
Instalirajte CPU ventilator
Instalácia ventilátora centrálneho procesora
Installera CPU-fläkten
ติดตั้งพัดลม CPU
CPU fanını takin
Lắp quạt CPU
Instalacija ventilatora procesora



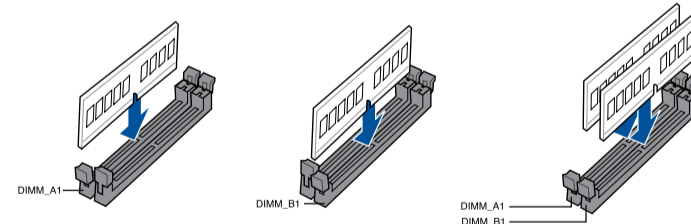
Motherboard Layout



Step 3

Install memory modules
تثبيت وحدات الذاكرة
Инсталируйте модули памяти
Instalace paměťových modulů
Instalar hukommelsesmodulerne
Geheugenmodules installeren
Paigaldage mäluoodulid
مادول های حافظه را نصب کنید
Installer les modules mémoire
Asenna muistimoduulit
Installieren der Speichermodule
Εγκατάσταση των στοιχείων μνήμης
Helyezze be a memória modulokat
Installare i moduli di memoria
Pasang modul memori
メモリーモジュールを設置する
Жад модульдерін орнатыңыз

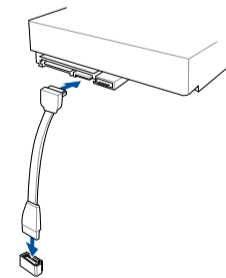
메모리 모듈 설치
Sumontuokite atminties modulius
Uzstādiet atmiņas modulus
Instalar minnemoduler
Instale módulos de memória
Instalacja modułów pamięci
Установка модулей памяти
Instalați modulele de memorie
Instalar los módulos de memoria
Instalirajte module memorije
Instalácia pamäťových modulov
Installera minnesmoduler
ติดตั้งโมดูลหน่วยความจำ
Bellek modüllerini takin
Lắp các thanh nhớ
Instalacija memorijskih modula



Step 4

Install SATA devices
تثبيت أجهزة SATA
Инсталируйте SATA устройства
Instalace zařízení SATA
Instalar SATA-udstyret
SATA-apparaten installeren
Paigaldage SATA seadmed
دستگاه های SATA را نصب کنید
Installer des périphériques SATA
Asenna SATA-laitteet
Installieren der SATA-Geräte
Εγκατάσταση συσκευών SATA
Szerelje be a SATA eszközköket
Installare i dispositivi SATA
Pasang perangkat SATA
SATA デバイスを取り付ける
SATA құрылғыларын орнатыңыз

SATA 장치 설치
Sumontuokite SATA įrenginius
Uzstādiet SATA ierīces
Instalar SATA-enheter
Instalar dispositivos SATA
Instalacja urządzeń SATA
Установка SATA устройств
Instalați dispozitivele SATA
Instalar dispositivos SATA
Instalirajte SATA uređaje
Instalácia zariadení SATA
Installera SATA-enheter
ติดตั้งอุปกรณ์ SATA
SATA aygitlarını takin
Lắp các thiết bị SATA
Instalacija SATA uređaja



Australia statement notice

From 1 January 2012 updated warranties apply to all ASUS products, consistent with the Australian Consumer Law. For the latest product warranty details please visit <http://support.asus.com>. Our goods come with guarantees that cannot be excluded under the Australian Consumer Law. You are entitled to a replacement or refund for a major failure and compensation for any other reasonably foreseeable loss or damage. You are also entitled to have the goods repaired or replaced if the goods fail to be of acceptable quality and the failure does not amount to a major failure.

If you require assistance please call ASUS Customer Service 1300 2787 88 or visit us at <http://support.asus.com>

India E-waste (Management and handling) Rule 2011

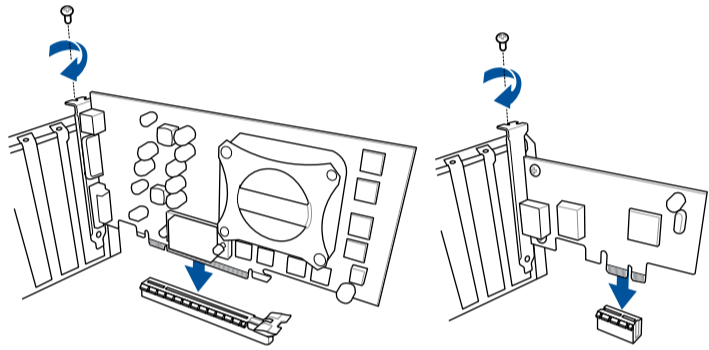
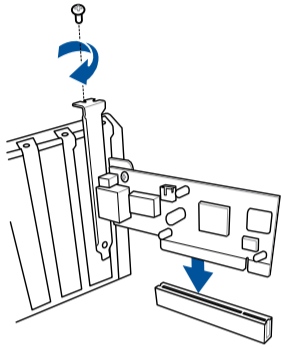
This product complies with the "India E-waste (Management and Handling) Rule 2011" and prohibits use of lead, mercury, hexavalent chromium, polybrominated biphenyls (PBBs) and polybrominated diphenyl ethers (PBDEs) in concentrations exceeding 0.1 % by weight in homogenous materials and 0.01 % by weight in homogenous materials for cadmium, except for the exemptions listed in Schedule-II of the Rule

AEFF Yönetmeliğine Uygundur



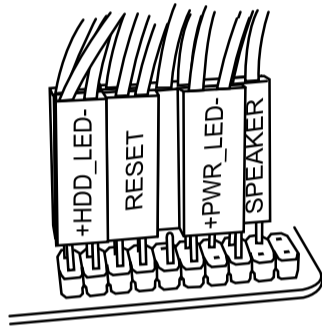
Step 5

Install expansion card(s)
تثبيت بطاقة (بطاقات) التوسعة
Инсталирайте допълнителна карта (допълнителни карти)
Instalace přídatné karty (karet)
Installer udvidelseskortene
Uitbreidingskaart(en) installeren
Paigaldage laienduskaart(-kaardid)
کارت های گسترش را نصب کنید
Installer une carte d'extension
Asenna laajennuskortti/kortit
Installieren der Erweiterungskarte(n)
Εγκατάσταση καρτών επέκτασης
Helyezze be a bővítdkártyá(ka)t
Installare le schede di espansione
Pasang kartu ekspansi
拡張カードを設置する
Көңейту картас(лар)ын орнатыңыз
확장 카드 설치
Sumontuokite išplėtimo plokštę (-es)
Uzstādiet izvērses karti(-es)
Installer utvidelseskort
Instale placas de expansăo
Instalacja kart(y) rozszerzenia
Установка карт расширения
Instalați cardul/cardurile de extensie
Instalar tarjetas de expansión
Instalirajte ekspanzion/e karticu/e
Inštalácia rozširujúcich kariet
Installera expansionskort
ติดตั้งเอกซแพนชันการ์ด
Genişletme kartlarını takın
Lắp các thẻ mở rộng
Instalacija kartica za proširenje



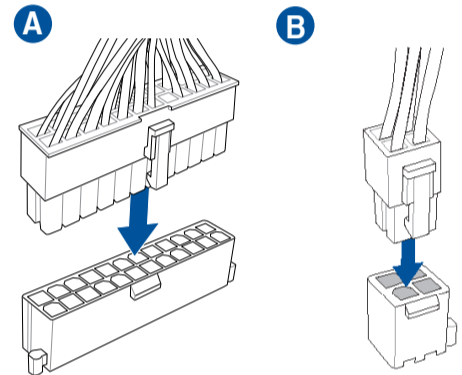
Step 6

Install system panel connectors
تثبيت وحدات توصيل لوحة النظام
Инсталирайте конекторите на ситемния панел
Instalace konektorů panelu systému
Installer systempanelets tilslutninger
Aansluitingen op het systeepaneel installeren
Paigaldage süsteemi paneeli konnektorid
رابط های صفحه سیستم را نصب کنید
Installer les connecteurs système
Asenna järjestelmäpaneelin liittimet
Installieren des Systemtafelanschlusses
Εγκατάσταση συνδέσμων πάνελ συστήματος
Szerelje be a rendszerpanel csatlakozóit
Installare i connettori del pannello del sistema
Pasang konektor panel sistem
システムパネルコネクタを取り付ける
Жүйе тақтасының қосқыштарын орнатыңыз
시스템 패널 커넥터 설치
Sumontuokite sistemos plokštės jungtis
Uzstādiet sistēmas paneļa savienotājus
Installer kontakter for systempanelet
Instale os conectores do painel do sistema
Instalacja złącz panela systemu
Установка соединений системной панели
Instalați conectorii pentru placa de bază
Instalar conectores del panel del sistema
Instalirajte sistemske priključke
Inštalácia konektorov ovládacieho panela
Installera systempanelkontakter
ติดตั้งขั้วต่อแผงระบบ
Sistem paneli konnektörlerini takın
Lắp các đầu nối hệ thống ra ngoài
Instalacija konektora ploče sustava



Step 7

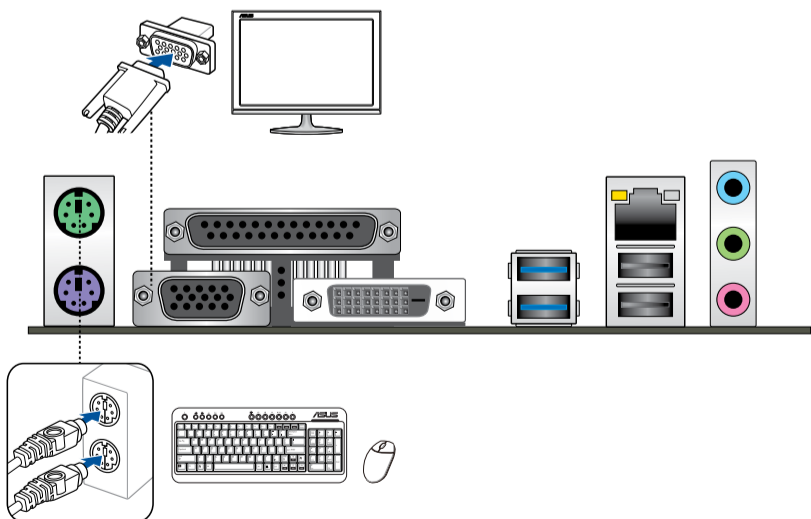
Install ATX power connectors
تثبيت توصيلات الطاقة ATX
Инсталирайте ATX конекторите за захранване
Instalace konektorů napájení ATX
Installer ATX-strømtilslutningerne
ATX-voedingsaansluitingen installeren
Paigaldage ATX-i toitekonnektorid
رابط های برق ATX را نصب کنید
Installer les connecteurs d'alimentation ATX
Asenna ATX-virtalliittimet
Installieren des ATX-Stromanschlusses
Εγκατάσταση συνδέσμων τροφοδοσίας ATX
Csatlakoztassa az ATX tápcsatlakozókat
Installare i connettori di alimentazione ATX
Pasang konektor daya ATX
ATX 電源コネクタを取り付ける
ATX электр қуат қосқыштарын орнатыңыз
ATX 전원 커넥터 설치
Sumontuokite ATX maitinimo jungtis
Uzstādiet ATX strāvas savienotājus
Installer kontakter for ATX-strøm
Instale os conectores de alimentação ATX
Instalacja złącz zasilacza ATX
Установка ATX разъема
Instalați pinii conectori ATX
Instalar conectores de alimentación ATX
Instalirajte ATX električne priključke
Inštalácia napájacích konektorov ATX
Installera ATX strömkontakter
ติดตั้งขั้วต่อ ATX เพาเวอร์
ATX güç konnektörlerini takın
Lắp các đầu nối nguồn ATX
Instalacija konektora ATX napajanja



Step 8

Connect input/output devices
توصيل أجهزة الدخل/الخروج
Свързване на I/O устройства
Připojení vstupních/výstupních zařízení
Tilslut input-/outputudstyr
I/O-apparaten aansluiten
Ühendage sisend-/väljundseadmed
دستگاه های ورودی/خروجی را متصل نمایید
Connecter les périphériques d'entrée/sortie
Liitää tulo/lähtölaitteita
Eingabe-/Ausgabe-Geräte verbinden
Σύνδεση συσκευών εισόδου/εξόδου
Bemeneti/kimeneti eszközök csatlakoztatása
Collegate i dispositivi di input/output
Sambungkan perangkat input/output
入出力デバイスに接続する
Кіріс/шығыс құрылғыларын қосы

입력/출력 장치 연결
Prijunkite įvesties / išvesties įrenginius
Pievienot ievades/izvades ierices
Koble til inngang/utgangsenheter.
Ligar dispositivos de entrada/saída
Podłączenie urządzeń wejścia/wyjścia
Подключите устройства ввода/вывода
Conectare dispozitive de intrare/ieșire
Conectar dispositivos de entrada y salida
Povežite ulazne/izlazne uređaje
Pripojenie vstupných/výstupných zariadení
Anslut ingående/utgående enheter
เชื่อมต่อนอุปกรณ์อินพุต/เอาต์พุต
Giriş/çıkış aygıtlarına bağlan
Két nối các thiết bị đầu vào/đầu ra
Spajanje ulaznih/izlaznih uređaja



Step 9

Power on the system and install operating system and drivers
تشغيل الجهاز وتثبيت نظام وبرمجيات التشغيل
Включите системата и инсталирайте операционната система и драйверите
Zapnutí napájení systému a instalace operačního systému a ovladačů
Tænd for systemet, og installer operativsystemet og de tilhørende drivere
Het systeem inschakelen en het besturingssysteem en de stuurprogramma's installeren
Lülitage süsteemi toide sisse ning installige operatsioonisüsteem ja draiverid
سیستم را روشن کرده و درایورها و سیستم عامل را نصب کنید
Allumer le système et installer le système d'exploitation et les pilotes
Käynnistä järjestelmä ja asenna käyttöjärjestelmä ja ohjaimet
Einschalten des Systems und installieren des Betriebssystems und der Treiber
Ενεργοποιήστε το σύστημα και εγκαταστήστε το λειτουργικό σύστημα και τα προγράμματα οδήγησης
Kapcsolja be a rendszert és telepítse az operációs rendszert és illesztőprogramokat
Accendere il sistema e installare il sistema operativo e i driver
Hidupkan sistem, lalu instal sistem operasi dan driver
システムの電源をONにし、OSとドライバーをインストールする
Жүйені қосып, операциялық жүйені және драйверлерді орнатыңыз
시스템 전원 켜기 및 운영체제와 드라이버 설치
Įjunkite sistemą ir įdiekite operacinę sistemą ir tvarkykles
Ieslēdziet sistēmu un instalējiet operētājsistēmu un draiverus
Slå på systemet og installer operativsystem og drivere
Ligue o sistema e instale o sistema operativo e os controladores
Włącz zasilanie i zainstaluj system operacyjny oraz sterowniki
Включение системы и установка операционной системы и драйверов
Porniți sistemul și instalați sistemul de operare și driverele
Proporcionar alimentación al sistema e instalar el sistema operativo y los controladores
Uključite sistem i instalirajte operativni sistem i drajvere
Zapnutie systému a inštalácia operačného systému a ovládačov
Slå på systemet och installera operativsystem och drivrutiner
เปิดระบบ และติดตั้งระบบปฏิบัติการและไดรเวอร์
Sistemi açip işletim sistemini ve sürücülerini yükleyin
Bật nguồn hệ thống và cài đặt hệ điều hành cũng như các driver
Uključivanje sustava i instaliranje operativnih sustava i upravljačkih programa

