

SUPRA

РУКОВОДСТВО ПО ЭКСПЛУАТАЦИИ



**МЯСОРУБКА
MGS-2002**

Благодарим Вас за выбор продукции, выпускаемой под торговой маркой **SUPRA**.

Мы рады предложить Вам изделия, разработанные и изготовленные в соответствии с высокими требованиями к качеству, функциональности и дизайну. Мы уверены, что Вы будете довольны приобретением изделия от нашей фирмы.

Пожалуйста, внимательно изучите настоящее Руководство. Оно содержит важные указания по безопасности, эксплуатации мясорубки и по уходу за ней. Позаботьтесь о сохранности настоящего «Руководства по эксплуатации» и, если мясорубка перейдет к другому хозяину, передайте его вместе с прибором.

ОГЛАВЛЕНИЕ

МЕРЫ БЕЗОПАСНОСТИ	3
УСТРОЙСТВО МЯСОРУБКИ	5
КОМПЛЕКТАЦИЯ.....	6
ЭКСПЛУАТАЦИЯ	6
ЧИСТКА И УХОД.....	8
ИНФОРМАЦИЯ О СЕРТИФИКАЦИИ	9

Перед началом эксплуатации мясорубки внимательно прочитайте настоящее руководство и следуйте всем указаниям.

При разработке и производстве наших изделий мы стремимся сделать безопасным пользование ими.

Кроме того, мы просим Вас соблюдать обычные меры безопасности при работе с электроприборами и выполнять следующее:

МЕРЫ БЕЗОПАСНОСТИ

Прибор предназначен для использования в быту, внутри помещения при нормальной температуре и влажности воздуха. Запрещено использовать прибор в промышленных и коммерческих целях.

Прибор не предназначен для использования вне помещений.

- Извлеките прибор из упаковки и убедитесь в его целостности и отсутствии повреждений. Уберите упаковочные материалы подальше от детей.

- Перед включением прибора в сеть электропитания убедитесь, что напряжение и частота электросети соответствует указанным на маркировке изделия. Подключайте прибор только к источнику переменного тока.

- Для дополнительной защиты от поражения электрическим током целесообразно установить устройство защитного отключения (УЗО) в сеть, питающую прибор. Обратитесь за советом к квалифицированному специалисту.

- Каждый раз перед включением прибора осмотрите его. При наличии повреждений прибора, сетевого шнура ни в коем случае не включайте прибор в розетку.

- Запрещается использовать неисправный прибор, в том числе с поврежденным сетевым шнуром или вилок. Если поврежден сетевой шнур, для его замены обратитесь в авторизованный сервисный центр производителя.

- Перед подключением прибора к сети убедитесь, что он находится в выключенном состоянии.

- Запрещается подключать прибор к таймеру или другому устройству, автоматически регулирующему включение/выключение прибора.

- Во избежание поражения электрическим током запрещается использовать прибор в помещениях с высокой влажностью (например, в ванной) или работать с прибором мокрыми руками.

- Запрещается использовать прибор в непосредственной близости кухонной раковины, других емкостей с водой или источников влаги. Не используйте мясорубку вне помещений или на влажных поверхностях.

- Запрещается погружать корпус мясорубки с двигателем или сетевой шнур в воду, разбрызгивать на них воду и другие жидкости или мыть под краном. Следите, чтобы влага не попадала внутрь отсека двигателя.

- Не допускайте, чтобы шнур питания свисал с края стола или соприкасался с горячими поверхностями или острыми предметами.

- По окончании работы сразу отключайте мясорубку от электросети и проводите ее чистку.

- При отключении прибора от электросети не тяните за шнур мясорубки, беритесь только за сетевую вилку.

- Запрещается передвигать работающую мясорубку.

- При перемещении мясорубки удерживайте ее обеими руками за корпус с электродвигателем, не беритесь только за лоток или камеру мясорубки.

- Запрещается проталкивать продукты в загрузочную горловину пальцами или какими-либо предметами, для этой цели пользуйтесь исключительно толкателем.

- Во время работы с прибором не допускайте, чтобы длинные волосы, шарф или другие предметы свисали над лотком, решеткой, насадками и корпу-

сом с электродвигателем.

- Не касайтесь движущихся частей мясорубки во время ее работы.
- Если вращение шнека мясорубки прекратилось или затруднено, сначала отключите прибор от электросети и только потом очистите шнек и нож от продуктов, которые блокируют его движение.
- Запрещается измельчать кости, орехи и другие твердые продукты. Запрещается измельчать продукты с жесткими волокнами, например имбирь.
- Не перегружайте мясорубку. При образовании засора немедленно остановите мясорубку и очистите шнек или нож от остатков продуктов.
- Не оставляйте работающий прибор без присмотра.
- Всегда отключайте мясорубку от электросети перед установкой или снятием аксессуаров, а также перед чисткой прибора.
- Перед тем как начать разбирать мясорубку, дождитесь остановки всех ее движущихся деталей и отключите мясорубку от электросети.
- Запрещается использовать аксессуары, не рекомендованные производителем.
- Запрещается разбирать, вносить изменения в конструкцию или пытаться чинить прибор самостоятельно.
- В случае возникновения неисправностей следует обращаться в авторизованные сервисные центры. Неквалифицированный ремонт может стать причиной несчастного случая или травмы пользователя, а кроме того приводит к лишению вас права на гарантийное обслуживание.
- Для ремонта прибора могут быть использованы только оригинальные запасные части.
- Не позволяйте детям использовать мясорубку без вашего присмотра. Не разрешайте детям играть с прибором.
- Данный прибор не предназначен для использования лицами с ограниченными физическими

или умственными возможностями (в т.ч. детьми), а также лицами,

не имеющими достаточных знаний и опыта работы с электроприборами, если за ними не присматривают люди, ответственные за их безопасность.

Несоблюдение мер предосторожности и безопасности может привести к порче прибора, травмам, поражению электрическим током, короткому замыканию или пожару.

Производитель не несет ответственности за какие-либо повреждения, возникшие вследствие неправильного использования прибора или несоблюдения мер предосторожности и безопасности.

Храните прибор в чистом и сухом состоянии в недоступном для детей сухом и прохладном месте.

ВНИМАНИЕ:

Режущие кромки ножа остро заточены! Во время работы и чистки соблюдайте осторожность.

Перед подключением мясорубки к электросети убедитесь, что переключатель режимов находится в положении 0 (выключено).

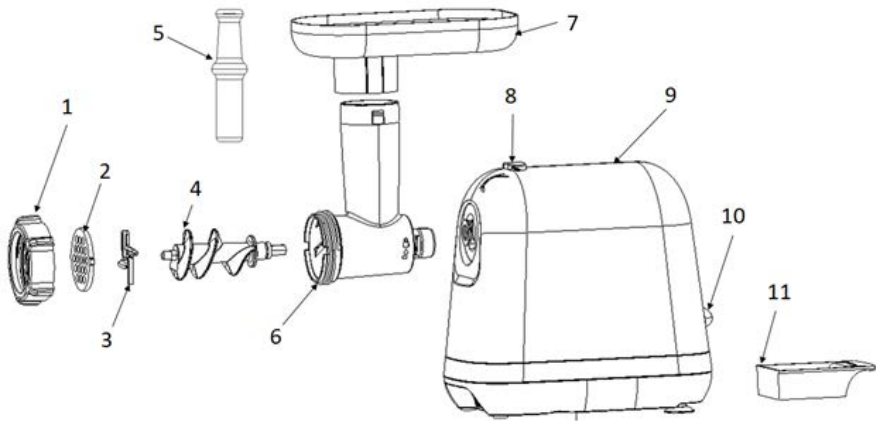
Запрещается во время работы переводить переключатель режимов сразу из положения ON в положение R. Сначала подождите, пока двигатель полностью остановится. Только после этого нажмите кнопку R. В противном случае возможно повреждение мясорубки.

Когда мясорубка выключается автоматически, не пытайтесь включать ее.

ПРИМЕЧАНИЕ:

Все изображения в данном руководстве приведены в качестве примеров, реальное изделие может отличаться от изображения.

УСТРОЙСТВО МЯСОРУБКИ



1. Прижимная гайка
2. Решетка
3. Нож
4. Шнек
5. Толкатель
6. Камера мясорубки с загрузочной горловиной
7. Лоток
8. Кнопка для установки и снятия камеры мясорубки
9. Корпус мясорубки
10. Переключатель режимов работы ON/OFF (ВКЛ/ВЫКЛ/Вращение в обратном направлении)
11. Контейнер для хранения аксессуаров

КОМПЛЕКТАЦИЯ

Мясорубка

Руководство по эксплуатации

Гарантийный талон

ЭКСПЛУАТАЦИЯ

ВНИМАНИЕ:

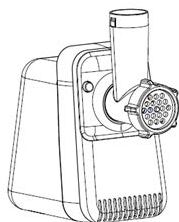
Качество, скорость работы и долговечность мясорубки во многом зависят от заточки рабочих ножей и решеток. Следует периодически проверять их заточку и вовремя корректировать её, например, обратившись в специализированную мастерскую или сервисный центр. Ни в коем случае не используйте решетки и ножи с повреждённой рабочей кромкой, покрытые коррозией или загрязнённые.

Перед подключением мясорубки к электросети убедитесь, что характеристики сети соответствуют указанным на маркировке изделия и что мясорубка выключена (переключатель режимов находится в положении 0).

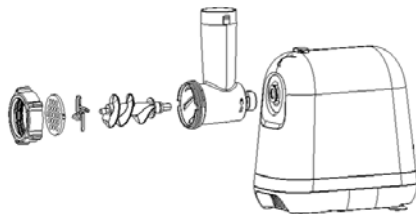
Подготовка к эксплуатации

Перед первым использованием мясорубки тщательно вымойте все детали мясорубки, которые контактируют с продуктами, а затем вытрите их насухо.

Сборка



1. Одной рукой нажмите на кнопку для установки и снятия камеры мясорубки на корпусе, другой рукой возьмите камеру мясорубки и вставьте ее в отверстие для установки, повернув против часовой стрелки. Затем отпустите кнопку. Слегка покачайте камеру мясорубки, чтобы убедиться, что она надежно закреплена.



2. Вставьте шнек в камеру мясорубки длинным концом внутрь. Слегка поверните шнек, чтобы зафиксировать его в корпусе мясорубки.

3. Наденьте нож на посадочное место шнека режущей стороной наружу. Если нож установлен неправильно, продукты не будут измельчаться.

4. Установите решетку следом за ножом, убедитесь, что выступы на решетке совпадают с пазами камеры.

5. Удерживая решетку (нажимая по центру одним пальцем), плотно закрутите прижимную гайку другой рукой. Не закручивайте гайку слишком сильно.

6. Сверху на загрузочную горловину камеры мясорубки установите лоток и закрепите его.

7. Установите собранную мясорубку на твердую ровную поверхность. При этом убедитесь, что воздух может свободно подходить к нижней и боковым сторонам корпуса с электродвигателем для обеспечения достаточной вентиляции.

Рубка мяса

ПРИМЕЧАНИЕ:

Для приготовления некоторых блюд мясо необходимо прокрутить дважды.

Выбирайте постное мясо (без жира). По возможности удалите все кости, хрящи и сухожилия.

Нарежьте мясо на кусочки размером около 2 см x 2 см x 6 см, чтобы они свободно проходили в загрузочную горловину.

ВНИМАНИЕ:

Запрещается измельчать мороженое мясо.

Подключите мясорубку к электросети. Положите на лоток подготовленные кусочки мяса.

Переведите переключатель режимов в положение ON. Толкателем аккуратно проталкивайте кусочки мяса в загрузочную горловину.

В процессе работы металлическая камера мясорубки может немного двигаться, что является нормальным.

ВНИМАНИЕ:

Время непрерывной работы мясорубки не должно превышать 7 минут. Делайте 10-минутные интервалы в работе, чтобы дать двигателю остыть.

По окончании работы переведите переключатель режимов в положение 0 (ВЫКЛ) и отключите мясорубку от электросети и проведите ее чистку.

По окончании работы в камере мясорубки может остаться незначительное количество продуктов, что не является неисправностью. К остаткам продуктов может прилипнуть немного черной металлической пыли. Не употребляйте в пищу эти остатки, выбрасывайте их.

Устранение засоров

Если во время работы мясорубки мясо застряло внутри камеры, переведите переключатель режимов в положение 0 (ВЫКЛ) и подождите пока

двигатель мясорубки полностью прекратит работу. Затем переведите переключатель режимов в положение R. Шнек будет вращаться в обратном направлении, и засор будет устранен.

ВНИМАНИЕ:

Время работы мясорубки в режиме обратного вращения не должно превышать 5 секунд.

После устранения засора можете продолжить работу как обычно.

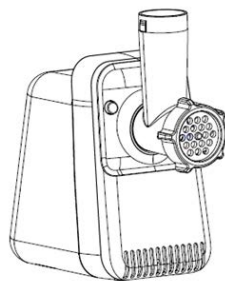
Если засор не устраняется, отключите мясорубку от электросети, разберите её и устраните засор вручную.

Разборка мясорубки

Выключите мясорубку, убедитесь, что двигатель полностью остановился, затем отключите мясорубку от электросети.

Чтобы разобрать мясорубку, выполните шаги 6-1 из раздела «Сборка» в обратной последовательности.

Чтобы легко отделить решетку, поместите отвертку между решеткой и камерой мясорубки, а затем отодвиньте решетку отверткой.



Чтобы снять камеру мясорубки, одной рукой нажмите на кнопку для установки и снятия камеры,

а другой возьмитесь за камеру и поверните ее по часовой стрелке. Затем отсоедините камеру от корпуса мясорубки.

ЧИСТКА И УХОД

Очищайте мясорубку после каждого использования.

1. Перед тем как разобрать и почистить мясорубку, переведите переключатель режимов в положение 0 (ВЫКЛ), а затем отсоедините мясорубку от электросети.
2. Разберите мясорубку, удалите остатки мяса.
3. Вымойте все детали, которые контактируют с продуктами теплой проточной водой с применением мягких моющих средств. Затем ополосните их чистой теплой водой и сразу же вытрите насухо.
4. Корпус мясорубки протрите влажной тканью.
5. Рекомендуется смазывать нож и решетки растительным маслом.

ВНИМАНИЕ:

Чистку мясорубки следует проводить сразу же после окончания работы с ней.

Детали мясорубки не следует мыть в посудомоечной машине.

ПРИМЕЧАНИЕ:

Под воздействием определенных продуктов цвет поверхности деталей может измениться. Эксплуатационные качества деталей при этом не ухудшаются. Через некоторое время цвет деталей, как правило, восстанавливается.

Храните мясорубку в сухом прохладном месте.

БЕЗОПАСНАЯ УТИЛИЗАЦИЯ



Ваше устройство спроектировано и изготовлено из высококачественных материалов и компонентов, которые можно утилизировать и использовать повторно.

Если товар имеет символ с зачеркнутым мусорным ящиком на колесах, это означает, что товар соответствует Европейской директиве 2002/96/ЕС.

Ознакомьтесь с местной системой раздельного сбора электрических и электронных товаров. Соблюдайте местные правила.

Утилизируйте старые устройства отдельно от бытовых отходов. Правильная утилизация вашего товара позволит предотвратить возможные отрицательные последствия для окружающей среды и человеческого здоровья.

ТЕХНИЧЕСКИЕ ХАРАКТЕРИСТИКИ

Напряжение сети: ~220-240 В, 50 Гц

Максимальная мощность: 2000 Вт

Время непрерывной работы: не более 7 мин

Класс электробезопасности: 2

Производитель оставляет за собой право на внесение изменений в конструкцию, дизайн и комплектацию прибора без дополнительного уведомления об этих изменениях.

ИНФОРМАЦИЯ О СЕРТИФИКАЦИИ

Товар сертифицирован.

Товар соответствует требованиям нормативных документов:

ТР ТС 004/2011 «О безопасности низковольтного оборудования»;

ТР ТС 020/2011 «Электромагнитная совместимость технических средств».

При отсутствии копии нового сертификата в коробке спрашивайте копию у продавца.

Полную информацию о сертификате соответствия вы можете получить у продавца или на сайте

www.Supra.ru.



Изготовитель:

СУПРА ТЕХНОЛОДЖИ ЛИМИТЕД

КНР, Гонконг, Квинз Роуд Централ, 222, Кай Вонг
Коммершиал Билдинг, ЛГ2/Ф., комната 2.

Сделано в Китае

Manufacturer:

SUPRA TECHNOLOGIE LIMITED

RM 2 LG2/F KAI WONG COMM BLDG 222 QUEEN'S RD
CENTRAL HONG KONG.

Made in CHN

Импортер/организация, уполномоченная
на принятие претензий на территории России:
ООО «СЕРВИС-ВИП». 144009, Московская область,
г. Электросталь, ул. Корнеева, д. 6Б, оф. 203

* Данные могут быть изменены в связи со сменой
изготовителя, продавца, производственного
филиала, импортера в РФ. В случае изменения
данных актуальная информация указывается
на дополнительной наклейке, размещенной
на упаковке изделия.

Дата производства указана на упаковке
или изделия.

Срок службы изделия – 3 года.

Гарантийный срок – 1 год.

Гарантийное обслуживание осуществляется
согласно прилагаемому гарантийному талону.

Гарантийный талон и инструкция по эксплуатации
являются неотъемлемыми частями данного
изделия.

SUPRA

SUPRA.RU