



Electrolux



ИНСТРУКЦИЯ ПО ЭКСПЛУАТАЦИИ

NPX SENSOMATIC PRO



Инструкция по эксплуатации
электрических водонагревателей
проточного типа серий
NPX 12-18 Sensomatic Pro,
NPX 18-24 Sensomatic Pro

Добро пожаловать в мир Electrolux

Вы выбрали первоклассный продукт от Electrolux, который, мы надеемся, доставит Вам много радости в будущем. Electrolux стремится предложить как можно более широкий ассортимент качественной продукции, который сможет сделать Вашу жизнь еще более удобной. Вы можете увидеть несколько примеров на обложке этой инструкции. А также получить подробную информацию на сайте www.home-comfort.ru. Внимательно изучите данное руководство, чтобы правильно использовать Ваш новый водонагреватель и наслаждаться его преимуществами. Мы гарантируем, что он сделает Вашу жизнь намного комфортнее, благодаря легкости в использовании. Удачи!

Адреса сервисных центров Вы можете найти на сайте: www.home-comfort.ru или у Вашего дилера.



Внимание!

Монтаж водонагревателя осуществляется строго по уровню, на твердой вертикальной поверхности способной выдерживать его вес!

Содержание

Указания по технике безопасности	3
Общие сведения	3
Краткое описание	4
Установка настенного крепления	4
Первоначальное включение	5
Техническое обслуживание	6
Эксплуатация водонагревателей	6
Поиск и устранение неисправностей	8
Технические характеристики	9
Уход за изделием	10
Утилизация	10
Сертификация	10
Гарантийный талон	12

Гарантийное обслуживание производится в соответствии с гарантийными обязательствами, перечисленными в гарантийном талоне.

АДРЕСА СЕРВИСНЫХ ЦЕНТРОВ ВЫ МОЖЕТЕ НАЙТИ НА САЙТЕ WWW.HOME-COMFORT.RU ИЛИ У ВАШЕГО ДИЛЕРА.

Примечание:

В тексте данной инструкции проточный водонагреватель может иметь такие технические названия, как прибор, устройство, аппарат, водонагреватель и т. п.

Указания по технике безопасности

Водонагреватель проточного типа предназначен для нагрева холодной воды, поступающей из водопровода.

Установка, начальная эксплуатация и техническое обслуживание настоящего устройства должны проводиться квалифицированным специалистом в соответствии с указаниями инструкции по монтажу. Специалист при этом несет полную ответственность за выполнение соответствующих норм и предписаний по правильному монтажу.

Мы не берем на себя никакой ответственности за какие-либо последствия, возникшие в результате несоблюдения настоящих инструкций.

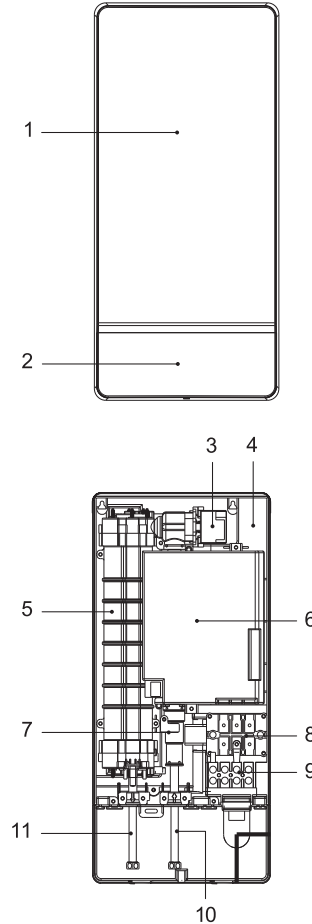
- Не используйте водонагреватель до тех пор, пока он не будет правильно установлен. Кроме того, нагреватель должен находиться в безупречном техническом состоянии!
- После каждого слива воды из водонагревателя при первоначальном вводе в эксплуатацию или перед последующим его употреблением (например, после проведения работ в водопроводной сети, из-за опасности замерзания или в случае проведения техобслуживания) из водонагревателя обязательно должен быть выпущен воздух путём многократного включения и выключения крана горячей воды из обесточенного электроэнергией прибора.
- Никогда не открывайте крышку водонагревателя, пока с него не будет снято напряжение!
- Ни в коем случае нельзя проводить техническое изменение конструкции водонагревателя, а так же электропроводку или водопроводную систему!
- Устройство предназначено только для домашнего использования и аналогичного применения внутри закрытых, теплых помещений, и должно применяться только для подогрева питьевой водопроводной воды. Использование для любых других целей запрещено.
- Внимание, температура воды выше 43 °C особенно у детей воспринимается как горячая и может вызвать чувство ожога. Имейте в виду, что если водонагреватель продолжительное время работает, то кран может также сильно нагреться!
- В случае неполадок, немедленно отключите предохранители. В случае утечек, немедленно отключите подачу холодной воды. Ремонт можно проводить только сотрудниками отдела обслуживания клиентов или уполномоченным специалистом.
- Это устройство не предназначено для самостоятельного использования людьми (включая детей) с физическими и умственными отклонениями, людям не способным оценить опасность при пользовании или с недостаточными знаниями о его использовании.

Изготовитель оставляет за собой право на

внесение изменений в конструкцию, комплектацию и характеристики прибора без дополнительного уведомления.

Общие сведения

NPX 12-18 Sensomatic Pro, NPX 18-24 Sensomatic Pro



- 1 Передняя крышка
- 2 Панель управления
- 3 Датчик протока воды
- 4 Задняя крышка
- 5 Нагревательный элемент
- 6 Электронный блок
- 7 Датчик протока воды
- 8 Пускатель
- 9 Клеммная колодка
- 10 Вход холодной воды
- 11 Выход горячей воды

4 electrolux

Примечание:

Все изображения на схемах выше, приведены исключительно для справки. Фактически, приобретенные вами изделие или его компоненты, могут отличаться от изображенных в данном руководстве, в связи с тем, что мы постоянно вносим улучшения в его конструкцию.

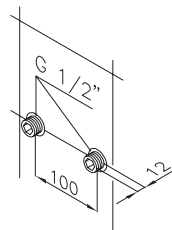
Краткое описание

Проточный водонагреватель NPX 12-18 Sensomatic Pro, NPX 18-24 Sensomatic Pro – это управляемый микропроцессором устойчивый к водонапорному давлению проточный водонагреватель для подачи воды к одному или нескольким кранам. Электронный блок управления прибора регулирует потребление энергии автоматически, в зависимости от температуры и скорости потока поступающей воды, таким образом, достигая установленной выпускной температуры до предельного для прибора уровня потребления энергии. Температура воды на выходе поддерживается постоянно независимо от внезапного перепада давления в водопроводной системе.

Установка настенного крепления

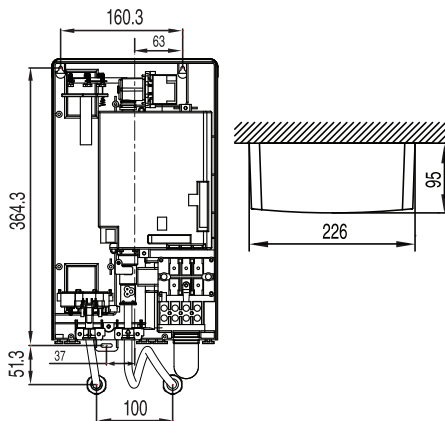
- Прибор должен быть установлен исключительно в комнатах, защищенных от минусовых температур.
- Прибор предназначен для настенной установки и должен быть установлен вертикально водными разъемами вниз.
- Чтобы избежать тепловых потерь, расстояние между проточным водонагревателем и местом расположения кранов должно быть минимальным.
- Для проведения технического обслуживания прибора или ремонтных работ в водопроводе необходимо предусмотреть запорный вентиль. Прибор должен быть доступен для проведения технического обслуживания.
- В водопроводе могут использоваться медные или стальные водопроводные трубы. Пластмассовые трубы можно использовать в случае их соответствия с нормой DIN 16893, Серия 2. Трубы горячего водопровода должны быть термоизолированы.
- Коэффициент сопротивления воды должен составлять $\geq 800 \Omega \text{ см}$ при 15°C . О коэффициенте сопротивления воды в вашем районе можно узнать в компании, обеспечивающей водоснабжение.
- Прибор обязательно должен быть заземлен!
- Тщательно промойте трубы водоснабжения перед установкой, чтобы удалить грязь из труб.

- Используя 12-миллиметровый инбусовый (шестигранный) ключ, вкрутите эксцентрики в трубы водопроводной системы. При закреплении проследите, чтобы эксцентрики выдавались наружу на 12 мм.
- Снимите переднюю панель прибора, и приложите прибор к стене. Отметьте места сверления и просверлите отверстия, используя 6-миллиметровое сверло. Вставьте прилагаемые дюбеля и установите прибор.



Размеры

NPX 12-18 Sensomatic Pro, NPX 18-24 Sensomatic Pro



Примечание:

При замене вышедшего из строя прибора других заводов-изготовителей, проводка электроснабжения может находиться в верхней части прибора. В этом случае следуйте ниже описанным указаниям по электрическому подключению сверху.

Подключите сеть водоснабжения, подсоединенную к водонагревателю, и медленно откройте запорный кран встроенный в подсоединении для холодной воды. Проверьте все соединения на герметичность.

Далее, несколько раз открывайте и закрывайте кран с горячей водой до тех пор, пока из проточного водонагревателя не удалится весь воздух и воздушные пузыри не перестанут выходить из водопровода.

Электрическое подключение (только авторизованным специалистам)

Соблюдайте следующие инструкции:

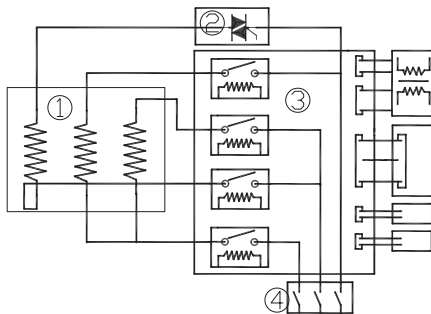
- Установка должна соответствовать действующим IEC (Международным стандартам по электротехнике), национальным стандартам или другим специальным инструкциям, определенным местной компанией, обеспечивающей электропитание.
- Соблюдайте инструкции на паспортной табличке и технические характеристики.
- Устройство должно быть заземлено!

Структурные предварительные условия

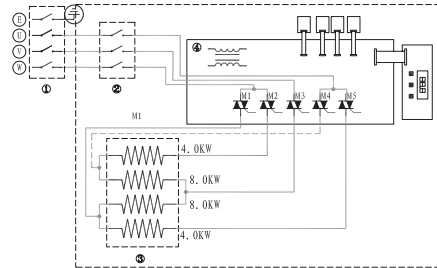
- Прибор должен быть не разъёмно подключен к электросети.
- Номинальное сечение электропровода допустимо до 10 мм².
- Электрическая проводка не должна быть повреждена. После монтажа, проводка не должна находиться в зоне непосредственного доступа.
- Выключатель сети (например, через предохранители) с шириной контактного расстояния по меньшей мере 3 мм на контакт, должен рассоединять все три контакта одновременно.
- Для защиты прибора, предохранительный элемент для проводки, должен быть подобран к соответствующему номинальному току прибора.

Электрические схемы

NPX 12-18 Sensomatic Pro



NPX 18-24 Sensomatic Pro



- 1 электронный блок;
- 2 нагревательная спираль;
- 3 ограничитель сверхнапорного давления и повышенной температуры;
- 4 соединительный терминал.

Первоначальное включение

- После каждого слива воды из водонагревателя при первоначальном вводе в эксплуатацию или перед последующим его употреблением (например, после проведения работ в водопроводной сети, из-за опасности замерзания или в случае проведения техобслуживания) из водонагревателя обязательно должен быть выпущен воздух путём многократного включения и выключения крана горячей воды обесточенного электроэнергией прибора.
- Подключите к прибору электропитание. Максимально допустимая номинальная мощность при установке зависит от условий установки (взаимосвязи от сечения и длины кабеля, предохранителя и т. д.). Обязательно соблюдайте все данные, приведенные в таблице «Технические характеристики», особенно номинальное сечение провода и тип предохранителей. Более того установка прибора должна соответствовать действующим IEC (Международным стандартам по электротехнике), национальным стандартам или другим специальным предписаниям и инструкциям.
- После включения прибора нагревательный элемент начинает работать, приблизительно через 30 сек. непрерывного поступления воды.
- Откройте кран с горячей водой. Проверьте работоспособность изделия
- Объясните пользователю, как работает проточный водонагреватель, и вручите ему это руководство.
- Заполните гарантийный регистрационный талон.

6 electrolux

Примечание:

Холодная вода, добавленная через кран, не учитывается диапазоном регулирования в электронной схеме, что может послужить причиной колебаний температуры воды и в связи с этим потерей комфорта.

Техническое обслуживание

Техническое обслуживание прибора должен осуществлять только уполномоченный на данные работы специалист.

Деаэрация после ремонтнопрофилактических работ

Проточные водонагреватели NPX 12-18 Sensomatic Pro, NPX 18-24 Sensomatic Pro снабжены автоматической самозащитой против повреждения нагревательного элемента необходимого для предотвращения его выхода из строя из за случайного запуска в сухом состоянии или наличии пузырьков воздуха в системе. Тем не менее, перед началом эксплуатации следует провести деаэрацию прибора. После каждого опорожнения водонагревателя при первоначальном вводе в эксплуатацию или перед последующим его употреблению (например, после проведения работ в водопроводной сети, из-за опасности замерзания или в случае проведения техобслуживания) из водонагревателя обязательно должен быть выпущен воздух путём многократного включения и выключения крана горячей воды обесточенного электроэнергией прибора.

- Обесточьте водонагреватель, выключив предохранители и обеспечьте невозможность их случайной активации. Проверьте отсутствие напряжения.
- Открутите аэратор и откройте кран холодной воды, чтобы промыть водопровод и избежать загрязнения прибора и аэратора.
- Проведите деаэрацию прибора, осторожно открывая и закрывая кран теплой воды до тех пор, пока из прибора не выйдет весь воздух и струя воды не будет без воздушных пузырьков.
- Только после деаэрации на водонагреватель снова можно будет подать напряжение и встроить обратно аэратор.

Эксплуатация водонагревателей NPX 12-18 Sensomatic Pro, NPX 18-24 Sensomatic Pro

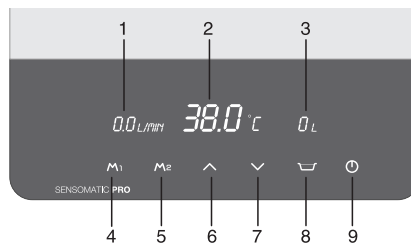
Пользование водонагревателем

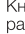


При открытии крана горячей воды, проточный водонагреватель автоматически включается. При закрытии крана прибор автоматически выключается.

Примечание:

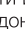
Холодная вода, добавленная через водопроводный кран, не учитывается диапазоном регулирования в электронной схеме, что может послужить причиной колебаний температуры воды.

Описание панели управления



- 1 Индикатор протока воды
- 2 Индикатор установленной температуры
- 3 Индикатор количества используемой воды с момента включения прибора
- 4 Кнопка M1 – установка и/или выбор предустановленной температуры нагрева (1)
- 5 Кнопка M2 – установка и/или выбор предустановленной температуры нагрева (2)
- 6 Кнопка «» – увеличение установленной температуры нагрева, шаг 0,5 °C
- 7 Кнопка «» – уменьшение установленной температуры нагрева, шаг 0,5 °C
- 8 Кнопка «» – установка и/или выбор «Детского режима», температура по умолчанию – 36 °C
- 9 Включение/выключение прибора

Подключение к системе электроснабжения

Включите воздушный выключатель (1-й запуск после подключения), подключите изделие к сети и нажмите «». Включится подсветка водонагревателя. Устройство готово к работе.

Примечание:

Нагрев будет включен только после того, как расход воды превысит значение 2,0 л/мин, а давление холодной воды будет выше 0,1 МПа.

Подключение к системе водоснабжения. После установки дайте протечь холодной воде через нагреватель. Это необходимо для удаления загрязнений из нагревателя и проверки на наличие протечек. Только после этого можно подключить электропроводку. Включите воздушный выключатель (только после первой установки), нажмите кнопку, включится подсветка экрана, на котором будет показано состояние нагревателя. Теперь можно производить нагрев. Примечание: только при величине расхода от 3 л/мин и давлении и выше 0,1 МПа можно осуществлять нагрев.

Установка температуры

Постоянная температура на выходе и температура по умолчанию составляет 38 градусов. Нажмите кнопку «**▼**» чтобы снизить температуру на 0,5 градуса. Минимальное значение – 30 градусов. Нажмите кнопку «**▲**» чтобы увеличить температуру на 0,5 градуса. Максимальное значение – 60 градусов. Если нагреватель не будет отключен от сети питания, то при следующем включении будет установлена температура, которая была выставлена перед отключением нагревателя.

Память температур

Под дисплеем, нажмите кнопки «M1», «M2». Соответственно будут отображены данные экранов «Memory 1», «Memory 2». *Сохранение данных: нажмите кнопку «M1», «M2» и держите её в течение 3 секунд. Загорится поле «Memory 1», «Memory 2», затем используйте кнопку установки температуры для настройки значения. По завершении нажмите «M1», «M2» для сохранения настроек. Если сохранение успешно – вы услышите звуковой сигнал. Включение температуры из памяти: нажмите кнопки «M1», «M2», чтобы включить предустановленные режимы. Соответственно, будут отображены данные «Memory 1», «Memory 2».

Установка и выбор «Детского режима» 

При первоначальном включении и выборе «детского режима», прибор будет работать базирываясь на установленных на заводе параметрах (36 °C)

Для изменения заводской температуры нажмите на кнопку  и удерживайте в течение 3 секунд, температура на дисплее будет мерцать. Вы сможете устанавливать температуру кнопками «**▲**» и «**▼**» (устанавливаемый предел 32 °C-40 °C. После того, как установка закончена, нажмите кнопку  один раз, параметры настройки будут сохранены (сработает звуковой сигнал информирующий о завершении установки).

Предупреждение о недостаточном росте температуры:



Если установленная температура слишком высока или велик расход, а приток воды недостаточен, то вода не будет нагреваться до установленной температуры. Дисплей начнёт мигать и будет мигать до тех пор, пока не снизится расход или не будет достигнута требуемая температура.

Отключение

После использования прибора слегка нажмите клавишу «**⏻**» для отключения.



Внимание!

Если на экране горит «E1» и , прекратите эксплуатацию водонагревателя и обратитесь в центр сервисного обслуживания. Если на экране горит «E2» и , прекратите эксплуатацию водонагревателя и обратитесь в центр сервисного обслуживания.

Поиск и устранение неисправностей

Ремонт должен проводиться исключительно квалифицированными, авторизованными сервисными специалистами.

Проблема	Причина	Решение
Вода не нагревается	Главный предохранитель выключен. Сработал ограничитель сверхнапорного давления и превышенной температуры.	Поменяйте или перезапустите предохранитель. Свяжитесь с центром сервисного обслуживания.
Слишком слабый напор подачи горячей воды	Загрязнение смесителя или аэратора. Загрязнение сетчатого фильтра.	Прочистите аэратор или регулятор струи. Необходима чистка или замена сетчатого фильтра.
Вода не нагревается до установленной температуры	Вода охлаждается добавлением холодной воды в смесителе. Слишком интенсивный напор подачи воды. Установленная температура слишком низкая.	Выключите кран подачи холодной воды на смеситель, проверьте заданную температуру воды на выходе. Уменьшите расход воды. Через службу сервиса повысите установленную температуру.
Установленная температура кажется слишком горячей	Установленная температура слишком высокая.	Через службу сервиса понизьте установленную температуру. Увеличьте расход воды. Снизьте температуру.
Нет подсветки экрана	Водонагреватель выключен. Давление воды в системе водоснабжения ниже установленной нормы. Не исправны детали экрана.	Нажмите кнопку  для запуска системы. Проверьте выключатель питания или подводку. Выключите подачу воды в систему и увеличьте давление воды. Свяжитесь с центром сервисного обслуживания.

Технические характеристики прибора

Модель	NPX 12-18 Sensomatic Pro	NPX 18-24 Sensomatic Pro
Номинальная мощность/рабочий ток	18000 Вт/А	24000 Вт/А
Электрическое соединение	~380 В/50 Гц/3 Ф	~380 В/50 Гц/3 Ф
Выбор мощности /рабочий ток	<input type="checkbox"/> 12000 Вт/18 А <input type="checkbox"/> 15000 Вт/21,4 А <input type="checkbox"/> 18000 Вт/24,5 А	<input type="checkbox"/> 18000 Вт/24,5 А <input type="checkbox"/> 21000 Вт/30,2 А <input type="checkbox"/> 24000 Вт/36,5 А
Выход горячей вода при $\Delta t = 29\text{ }^{\circ}\text{C}$ и давлении 5 бар (0,5 МПа)	5,7 л/мин при мощности 12000 Вт, 7,2 л/мин при мощности 15000 Вт, 8,6 л/мин при мощности 18000 Вт,	8,5 л/мин при мощности 18000 Вт, 10 л/мин при мощности 21000 Вт 11,5 л/мин при мощности 24000 Вт,
Тип	Проточный	Проточный
Нагревательная система	НикельХром (Ni80Cr20)	НикельХром (Ni80Cr20)
Требуемый коэффициент сопротивления воды	$\geq 800\ \Omega\ 15\text{ }^{\circ}\text{C}$	$\geq 800\ \Omega\ 15\text{ }^{\circ}\text{C}$
Входящая температура воды	$< 30\text{ }^{\circ}\text{C}$	$< 30\text{ }^{\circ}\text{C}$
Величина протока, необходимого для включения / максимальная величина протока	2,8+/-0,3 л/мин	2,8+/-0,3 л/мин
Максимальное давление воды	7 бар	7 бар
Максимальный проток воды с уставовленным ограничителем протока	10 л/мин при давлении 3 бар (0,3 МПа)	10 л/мин при давлении 3 бар (0,3 МПа)
Диапазон регулируемых температур	30 $^{\circ}\text{C}$ - 60 $^{\circ}\text{C}$	30 $^{\circ}\text{C}$ - 60 $^{\circ}\text{C}$
Температура срабатывания датчика защиты от перегрева	80 $^{\circ}\text{C}$	80 $^{\circ}\text{C}$
Подключение к водопроводу	G 1/2"	G 1/2"
Рекомендуемое сечение проводника подключения к сети (медь)	4 мм ²	6 мм ²
Вес нетто	4,4 кг	4,4 кг
Вес брутто	5,4 кг	5,4 кг
Размеры (ВхШхГ)	470x226x95 мм	470x226x95 мм
Защита от поражения электрическим током	I класс	I класс
VDE класс защиты	I	I
Тип защиты\безопасности	IPX4	IPX4

10 electrolux

Уход за изделием

- Пластмассовые и никелированные поверхности нагревателя и кранов достаточно протереть влажной тряпкой. Не следует использовать никаких агрессивных чистящих средств.
- Вставку-регулятор струи, аэратор, распылитель или ручной душ следует регулярно прочищать или заменять в случае износа.
- Загрязнения и накипь, накопившиеся в трубах, мешают нормальному функционированию водонагревателя. Признаками того, что трубы засорились, являются, например, утончение струи или шуршание при потреблении воды. В этом случае следует вызвать специалиста для проведения проверки нагревателя и, в случае необходимости, прочистить сетчатый фильтр встроенный в подключение холодной воды.

Гарантийное обслуживание водонагревателя производится в соответствии с гарантийными обязательствами, перечисленными в гарантийном талоне. Адреса сервисных центров Вы можете найти на сайте: www.home-comfort.ru Изготовитель оставляет за собой право на внесение изменений в конструкцию и характеристики прибора.

Срок службы прибора — 5 лет.

Утилизация

По окончании срока службы прибор следует утилизировать. Подробную информацию по утилизации водонагревателя Вы можете получить у представителя местного органа власти.

Сертификация

Товар соответствует требованиям:

ТР ТС 004/2011 «О безопасности низковольтного оборудования»,
ТР ТС 020/2011 «Электромагнитная совместимость технических средств»

№ сертификата:

RU C-LV.AЯ46.B.67419

Срок действия:

с 19.01.2015 по 18.01.2020 г.
(При отсутствии копии нового сертификата в коробке, спрашивайте копию у продавца)

Товар сертифицирован на территории таможенного союза органом по сертификации:

«РОСТЕСТ-Москва» ЗАО «Региональный орган по сертификации и тестированию»

Адрес:

РФ, 119049, г. Москва,
ул. Житная, д. 14, стр. 1

Фактический адрес:

РФ, 117418, г. Москва,
Нахимовский просп., д. 31
Тел.: +7 (499) 1292311, +7 (495) 6682893,
Факс: +7 (495) 6682893,
e-mail: office@rostest.ru
Аттестат рег. № РОСС RU.0001.10АЯ46.
13.05.2014 г., Росаккредитация.

Сертификат выдан на основании:

Протоколы испытаний № 13к/15 от 14.01.2015 г. ИЛ по требованиям ЭМС «Ростест-Москва» (рег. № РОСС RU.0001.21МЭ19 от 08.07.2011 г. до 08.07.2016 г.)
Протокол испытаний № 0001-262 от 13.01.2015 г. Испытательный центр промышленной продукции «Ростест-Москва» (рег. № РОСС RU.0001.21АЯ43 от 05.05.2011 г. до 05.05.2016 г.)
Акт анализа состояния производства № 175 от 17.12.2014 г. ОС «РОСТЕСТ-МОСКВА» (рег. № РОСС RU.0001.10АЯ46 от 13.05.2014 г. до 07.06.2015 г.)

Заявитель:

Общество с ограниченной ответственностью «Ай.Эр.Эм.Си.».
Контракт на выполнение функции иностранного изготовителя № GT-01-06/14 от 02.06.2014 г.

Дата производства указывается на этикетке на коробке.

Импортер и уполномоченная организация:

ООО «Ай.Эр.Эм.Си.»

Адрес:

119049, Россия, г. Москва,
Ленинский проспект, д. 6, офис 14.
Телефон: (495) 2587485,
Факс: (495) 2587485,
E-mail: info@irmc.ru

Собрано в Китае

Electrolux is a registered trademark used under license from AB Electrolux (publ).
Электролюкс – зарегистрированная торговая марка, используемая в соответствии с лицензией Electrolux AB (publ).



Гарантийный талон

Настоящий документ не ограничивает определенные законом права потребителей, но дополняет и уточняет оговоренные законом обязательства, предполагающие соглашение сторон либо договор.

Правильное заполнение гарантийного талона

Внимательно ознакомьтесь с гарантийным талоном и проследите, чтобы он был правильно заполнен и имел штамп Продавца. При отсутствии штампа Продавца и даты продажи (либо кассового чека с датой продажи) гарантийный срок изделия исчисляется с даты производства изделия. Для газовых котлов, кондиционеров типа сплит-система, чиллеров и фанкойлов обязательными также являются указанные даты пуска в эксплуатацию и штамп авторизованной организации, производившей пуск в эксплуатацию.

Внешний вид и комплектность изделия

Тщательно проверьте внешний вид изделия и его комплектность, все претензии по внешнему виду и комплектности изделия предъявляйте Продавцу при покупке изделия.

Общие правила установки (подключения) изделия

Установка (подключение) изделий допускается исключительно специалистами и организациями, имеющими лицензии на данный вид работ (изделия, работающие на газе), либо специалистами компаний, авторизованных на продажу и/или монтаж и гарантийное обслуживание соответствующего типа оборудования, имеющих лицензию на данный вид работ (водонагреватели, кондиционеры типа сплит-система). Для установки (подключения) электрических водонагревателей рекомендуем обращаться в наши сервисные центры. Продавец (изготовитель) не несет ответственности за недостатки изделия, возникшие из-за его неправильной установки (подключения).

Поздравляем Вас с приобретением техники отличного качества!

Дополнительную информацию об этом и других изделиях Вы можете получить у Продавца или по нашей информационной линии в г. Москва:

Тел: 8-800-500-0775

Звонок по России бесплатный, в будние дни с 8:00 до 19:00.

E-mail: home_comfort@home-comfort.ru

Адрес для писем: 125493, г. Москва, а/я 310

Адрес в Интернет: www.home-comfort.ru

Модель	Серийный номер
Дата покупки	
Штамп продавца	
Дата пуска в эксплуатацию	
Штамп организации, производившей пуск в эксплуатацию	

Подробная информация о сервисных центрах, уполномоченных осуществлять ремонт и техническое обслуживание изделия, прилагается отдельным списком и/или находится на сайте. Претензии принимает уполномоченная организация.

Производитель оставляет за собой право вносить изменения в конструкцию, комплектацию или технологию изготовления изделия с целью улучшения его технологических характеристик.

Такие изменения вносятся в изделие без предварительного уведомления Покупателя и не влекут за собой обязательств по изменению/улучшению ранее выпущенных изделий.

Убедитель просим Вас во избежание недоразумений до установки/эксплуатации изделия внимательно изучить его инструкцию по эксплуатации.

Запрашивается внести в Гарантийный талон какие-либо изменения, а также стипендировать или переписывать какие-либо указанные в нем данные.

Срок действия гарантии

Настоящая гарантия имеет силу, если Гарантийный талон правильно/четко заполнен и в нем указаны: наименование и модель изделия, его серийные номера, дата продажи, а также имеется подпись уполномоченного лица и штамп Продавца. Для газовых котлов обязательным также является указание даты пуска в эксплуатацию и штамп авторизованной организации, производившей пуск в эксплуатацию.

Гарантийный срок на электрические конвекторы составляет 36 (тридцать шесть) месяцев со дня продажи Покупателю.

Гарантийный срок на маслянонаполненные радиаторы составляет 12 (двенадцать) месяцев со дня продажи Покупателю.

Гарантийный срок на электротеплоемкостители составляет 12 (двенадцать) месяцев со дня продажи Покупателю.

Гарантийный срок на увлажнители воздуха составляет 12 (двенадцать) месяцев со дня продажи изделия Покупателю.

Гарантийный срок на изделия (водонагревательные приборы) серий EWH SL, EWH S, EWH R, EWH Digital определяется следующим образом: на водосо-

державшую емкость (стальной бак) гарантийный срок на повреждения от коррозии составляет 96 (девяносто шесть) месяцев, а на остальные элементы изделия гарантийный срок составляет 24 (двадцать четыре) месяца.

На изделия серий EWH Quantum, EWH Quantum Slim, EWH Magnum, EWH Magnum Slim на водосодержавшую емкость (бак) гарантийный срок составляет 60 (шестьдесят) месяцев, а на остальные элементы изделия — 24 (двадцать четыре) месяца.

На изделия серий EWH Centurio, EWH Centurio H, EWH Centurio Silver, EWH Centurio Silver H, EWH Centurio Digital, EWH Centurio Digital H, EWH Centurio Digital Silver, EWH Centurio Digital Silver H, EWH Royal, EWH Royal H, EWH Royal Silver, EWH Royal Silver H, EWH Formax, EWH Formax DL, EWH Genie O/U, EWH Rival O/U, EWH Interio на водосодержавшую емкость (бак) гарантийный срок составляет 84 (восемьдесят четыре) месяца, а на остальные элементы изделия — 24 (двадцать четыре) месяца.

На изделия серий EWH Heatronic, EWH Heatronic Slim, EWH Heatronic DL, EWH Heatronic DL Slim, EWH AXIOmatic Slim, EWH AXIOmatic на водосодержавшую емкость (бак) гарантийный срок составляет 60 (шестьдесят) месяцев, а на остальные элементы изделия — 24 (двадцать четыре) месяца.

Гарантия на нагревательный элемент в моделях AXIOmatic Slim, AXIOmatic Advanced Heater Shield — инновационной технологии защиты нагревательного элемента — специальное эмальное покрытие. Гарантия на нагревательный элемент составляет 15 лет с момента продажи, при условии проведения современного технического обслуживания. Периодичность проведения обслуживания не реже одного раза в год. Техническое обслуживание должно в обязательном порядке состоять из проверки состояния магниевого анода (при значительном износе — анод подлежит замене), а также очистки внутренней полости бака и нагревательного элемента от известкового налета. Гарантийный срок на прочие изделия составляет 24 (двадцать четыре) месяца.

Гарантийный срок на комплектующие изделия или составные части (детали, которые могут быть сняты с изделия без применения каких-либо инструментов, т. е. ящики, полки, решетки, корзины, насадки, щетки, трубки, шланги, коронки горелок и др. подобные комплектующие) составляет 3 (три) месяца. Гарантийный срок на новые комплектующие изделия или составные части, установленные на изделие при гарантийном или платном ремонте, либо приобретенные отдельно от изделия, составляет три месяца со дня выдачи Покупателю изделия по окончании ремонта, либо продажи последнему этих комплектующих/составных частей.

Действительность гарантии

Настоящая гарантия действительна только на территории РФ на изделия, купленные на территории РФ. Гарантия распространяется на производственный или конструкционный дефект изделия. Настоящая гарантия включает в себя выполнение уполномоченным сервисным центром ремонтных работ и замену дефектных деталей изделия в сервисном центре или у Покупателя (по умотрению сервисного центра). Гарантийный ремонт изделия выполняется в срок не более 45 (сорока пяти) дней.

Настоящая гарантия не дает права на возмещение и покрытие ущерба, происшедшего в результате переделки и регулировки изделия, без предварительного письменного согласия изготовителя, с целью приведения его в соответствие с национальными или местными техническими стандартами и нормами безопасности. Также обращаем внимание Покупателя на то, что в соответствии с Жилищным Кодексом РФ Покупатель обязан согласовать монтаж купленного оборудования с эксплуатирующей организацией и компетентными органами исполнительной власти субъекта Российской Федерации. Продавец и Изготовитель не несут ответственность за любые неблагоприятные последствия, связанные с использованием Покупателем купленного изделия надлежащего качества без утвержденного плана монтажа и разрешения вышеуказанных организаций.

НАСТОЯЩАЯ ГАРАНТИЯ НЕ РАСПРОСТРАНЯЕТСЯ НА:

- периодическое обслуживание и сервисное обслуживание изделия (чистку, замену фильтров);
 - любые адаптации и изменения изделия, в т. ч. с целью усовершенствования и расширения сферы его применения, которая указана в Инструкции по эксплуатации изделия, без предварительного письменного согласия изготовителя.
- ## НАСТОЯЩАЯ ГАРАНТИЯ НЕ ПРЕДОСТАВЛЯЕТСЯ В СЛУЧАЯХ:
- если будет полностью/частично изменен, стерт, удален или будет неразборчив серийный номер изделия;
 - использования изделия не по его прямому назначению, не в соответствии с его Инструкцией по эксплуатации, в том числе, эксплуатация изделия с перегрузкой или совместно со вспомогательными устройствами, не рекомендуемым Продавцом (изготовителем);
 - наличия на изделии механических повреждений (сколов, трещин, и т. д.), воздействий на изделие чрезмерной силы, химически агрессивных веществ, высоких температур, повышенной влажности/запыленности, кондентированных паров, если что-либо из перечисленного стало причиной неисправности изделия;
 - ремонта/наладки/инсталляции/адаптации/пуска в эксплуатацию изделия не уполномоченными на то организациями/лицами;
 - стихийных бедствий (пожар, наводнение и т. д.) и других причин, находящихся вне контроля Продавца (изготовителя) и Покупателя, которые причинили вред изделию;
 - неправильного подключения изделия к электрической, газовой или водопроводной сети (в т. ч. невыполнение требований раздела Монтаж Инструкции по эксплуатации), а также неисправностей (несоответствия рабочим параметрам и безопасности) электрической, газовой или водопроводной сети и прочих внешних сетей;
 - дефектов, возникших вследствие попадания в/из изделия посторонних предметов, жидкостей, насекомых и продуктов их жизнедеятельности, и т. д.;
 - неправильного хранения изделия;
 - необходимости замены расходных материалов: ламп, фильтров, элементов

питания, аккумуляторов, предохранителей, а также стеклянных/фарфоровых/матерчатых и перемещаемых вручную деталей и других дополнительных быстрознашивающихся/сменных деталей (комплектации) изделия, которые имеют собственный ограниченный период работоспособности, в связи с их естественным износом, или если такая замена предусмотрена конструкцией и не связана с разборкой изделия;

- дефектов системы, в которой изделие использовалось как элемент этой системы.

Особые условия гарантийного обслуживания газовых проточных водонагревателей

Настоящая гарантия имеет силу только в случае пуска их в эксплуатацию силами специалистов уполномоченной на то авторизованной организации с составлением соответствующего Акта о пуске в эксплуатацию, с обязательным указанием даты пуска и штампа организации, производившей пуск в эксплуатацию.

ВНИМАНИЕ!

В целях Вашей безопасности установка (подключение) изделий, работающих на газе, допускается исключительно специалистами и организациями, имеющими лицензию на данный вид работ. Продавец (изготовитель) не несет ответственности за недостатки изделия, возникшие вследствие его неправильной установки (подключения), либо по причине эксплуатации в составе с магистралями водяного/газового снабжения и отвода продуктов горения, неспособных обеспечить бесперебойную работу газового проточного водонагревателя.

Особые условия гарантийного обслуживания кондиционеров

Настоящая гарантия не распространяется на недостатки работы изделия в случае, если Покупатель по своей инициативе (без учета соответствующей информации Продавца) выбрал и купил кондиционер надлежащего качества, но по своим техническим характеристикам не предназначенный для помещения, в котором он был впоследствии установлен Покупателем.

Особые условия гарантийного обслуживания водонагревательных приборов

Настоящая гарантия не предоставляется, если неисправности в водонагревательных приборах возникли в результате: невыполнения либо нарушения требований по монтажу и эксплуатации, указанных в инструкции по эксплуатации, замерзания или всего лишь однократного превышения максимально допустимого давления воды, указанного на заводской табличке с характеристиками водонагревательного прибора; эксплуатации без защитных устройств или устройств, не соответствующих техническим характеристикам водонагревательных приборов; использование коррозионно-активной воды; коррозии от электрохимической реакции, несвоевременного технического обслуживания водонагревательных приборов в соответствии с инструкцией по эксплуатации (в том числе: несоблюдение установленных инструкцией периодичности и сроков проведения технического обслуживания в объеме, указанном в инструкции).

Особые условия гарантийного обслуживания увлажнителей воздуха

В обязательном порядке при эксплуатации ультразвуковых увлажнителей воздуха следует использовать оригинальный фильтр-картридж для умягчения воды. При наличии фильтра-картриджа рекомендуется использовать водопроводную воду без предварительной обработки или очистки. Срок службы фильтра-картриджа зависит от степени жесткости используемой воды и может непрогнозируемо уменьшаться, в результате чего возможно образование белого осадка вокруг увлажнителя воздуха и на мембране самого увлажнителя воздуха (данный осадок может не удаляться и при помощи прилагаемой к увлажнителю воздуха щетки). Для снижения вероятности возникновения такого осадка фильтр-картридж требует периодической своевременной замены. Вследствие выработки ресурса фильтров у увлажнителей воздуха может снижаться производительность выхода влаги, что требует регулярной периодической замены фильтров в соответствии с инструкцией по эксплуатации. За перечисленные в настоящем пункте последствия несоблюдения Покупателем инструкций и рекомендаций Продавца, Импортёра, Изготовителя ответственности не несут и настоящая гарантия на такие последствия не распространяется. При эксплуатации увлажнителей воздуха рекомендуется использовать только оригинальные аксессуары производителя.

Покупатель-потребитель предупрежден о том, что в соответствии с п.11 «Перечня непродовольственных товаров надлежащего качества, не подлежащих возврату или обмену на аналогичный товар другого размера, формы, габарита, фасона, расцветки или комплектации» Пост. Правительства РФ от 19.01.1998 № 55 он не вправе требовать обмена купленного изделия в порядке ст. 25 Закона «О защите прав потребителей» и ст. 502 ГК РФ. С момента подписания Покупателем Гарантийного талона считается, что:

- вся необходимая информация о купленном изделии и его потребительских свойствах в соответствии со ст. 10 Закона «О защите прав потребителей» предоставлена Покупателю в полном объеме;
- Покупатель получил Инструкцию по эксплуатации купленного изделия на русском языке и
- Покупатель ознакомлен и согласен с условиями гарантийного обслуживания/особенностями эксплуатации купленного изделия;
- Покупатель претензий к внешнему виду/комплектности/

.....
если изделие проверялось в присутствии Покупателя, написать «работе»

купленного изделия не имеет.

Покупатель:

Подпись:

Дата:

ИЗЫМАЕТСЯ МАСТЕРОМ ПРИ ОБСЛУЖИВАНИИ/ВИЛУЧАТЬСЯ МАЙСТРОМ ПРИ ОБСЛУГОВУВАННІ

**ТАЛОН НА ГАРАНТИЙНОЕ ОБСЛУЖИВАНИЕ/
ТАЛОН НА ГАРАНТІЙНЕ ОБСЛУГОВУВАННЯ**



Electrolux

Модель/Модель:
Серийный номер/Серийний номер:
Дата покупки/Дата покупки:
Штамп продавца/Штамп продавця

Дата пуска в эксплуатацию/Дата пуску в експлуатацію:
Штамп организации, производившей пуск в эксплуатацию/
Штамп організації, що робила пуск в експлуатацію

ИЗЫМАЕТСЯ МАСТЕРОМ ПРИ ОБСЛУЖИВАНИИ/ВИЛУЧАТЬСЯ МАЙСТРОМ ПРИ ОБСЛУГОВУВАННІ

**ТАЛОН НА ГАРАНТИЙНОЕ ОБСЛУЖИВАНИЕ/
ТАЛОН НА ГАРАНТІЙНЕ ОБСЛУГОВУВАННЯ**



Electrolux

Модель/Модель:
Серийный номер/Серийний номер:
Дата покупки/Дата покупки:
Штамп продавца/Штамп продавця

Дата пуска в эксплуатацию/Дата пуску в експлуатацію:
Штамп организации, производившей пуск в эксплуатацию/
Штамп організації, що робила пуск в експлуатацію

Гарантійний талон

Дійсний документ не обмежує визначені законом права споживачів, але доповнює й уточнює обговорені законом зобов'язання, що припускають угоду сторін або договір.

Правильне заповнення гарантійного талона

Уважно ознайомтеся з гарантійним талоном і простежте, щоб він був правильно заповнений і мав штамп Продавця. При відсутності штампа Продавця і дати продажу (або касового чека з датою продажу) гарантійний термін виробу відліковується з дати виробництва виробу. Для газових котлів, колонок, спліт-систем і фенкоїлов слід також обов'язково вказувати дату (також є обов'язковим є вказування дати) введення в експлуатацію і штамп авторизованої організації, що здійснювала введення в експлуатацію.

Зовнішній вигляд і комплектність виробу

Ретельно перевірте зовнішній вигляд виробу і його комплектність, усі претензії стосовно зовнішнього вигляду і комплектності виробу пред'являйте Продавцеві при покупці виробу.

Установка (підключення) виробу

З метою Вашої безпеки установка (підключення) виробів, що працюють на газі, допускається винятково фахівцями й організаціями, що мають ліцензії на даний вид робіт. Продавець (виготовлювач) не несе відповідальності за недоліки виробу, що виникли через його неправильну установку (підключення).

Для установки (підключення) електричних водонагрівачів рекомендуємо звертатися в наші сервісні центри. Ви можете скористатися послугами будь-яких інших кваліфікованих фахівців, однак Продавець (виготовлювач) не несе відповідальності за недоліки виробу, що виникли через його неправильну установку (підключення).

Установка (підключення) кондиціонерів типу спліт-система повинна виконуватися фахівцями компанії, авторизованих на продаж і/або монтаж і гарантійне обслуговування даного типу устаткування, що мають ліцензію на даний вид робіт. Продавець (виготовлювач) не несе відповідальності за недоліки виробу, що виникли через його неправильну установку (підключення).

Додаткову інформацію про цей і інші вироби Ви можете одержати в Продавця.

Модель	Серійний номер	
Дата покупки		
Штамп продавця		
Дата пуску в експлуатацію		
Штамп організації, що робила пуск в експлуатацію		

Вітаємо Вас із придбанням техніки відмінної якості!

У конструкцію, комплектацію або технологію виготовлення виробу, з метою поліпшення його технологічних характеристик, можуть бути внесені зміни. Такі зміни вносяться у виріб без попереднього повідомлення Покупця і не несуть зобов'язань по зміні/поліпшенню раніше випущених виробів. Переконайтеся, щоб у виріб не було внесено змін, а також спирати або переписувати які-небудь зазначені в ньому дані. Дійсна гарантія має силу, якщо Гарантійний талон правильно/чтко заповнений і в ньому зазначені: найменування і модель виробу, його серійні номери, дата продажу, а також є підпис уповноваженої особи і штамп Продавця. Гарантійний термін на масляно-наповнений радіатор складає 12 (дванадцять) місяців із дня продажу виробу Покупцеві. Гарантійний термін на зволожувачі повітря і на мобільні кондиціонери

Ф.І.О. покупця/Т.І.Б. покупця:

Адрес/Адреса:

Телефон/Телефон:

Код заказа:

Дата ремонту/Код замовлення:

Сервіс-центр/Сервіс-центр:

Мастер/Мастер:

Ф.І.О. покупця/Т.І.Б. покупця:

Адрес/Адреса:

Телефон/Телефон:

Код заказа:

Дата ремонту/Код замовлення:

Сервіс-центр/Сервіс-центр:

Мастер/Мастер:

складає 12 (дванадцять) місяців із дня продажу виробу Покупцеві.

Гарантійний термін на виробі (водонагрівальні прилади) серій EWH SL, EWH S, EWH R, EWH Digital, EWH Slim визначається в такий спосіб: на водомістку ємність (сталевий бак) гарантійний термін на ушкодження від корозії складає 96 (дев'яносто шість) місяців, а на інші елементи виробу гарантійний термін складає 24 (двадцять чотири) місяці.

На виробі серій EWH Quantum, EWH Quantum Slim, EWH Magnum, EWH Magnum Slim на водомістку ємність (бак) гарантійний термін складає 60 (шістдесят) місяців, а на інші елементи виробу складає 24 (двадцять чотири) місяці.

На виробі серій EWH Centurio, EWH Centurio H, EWH Centurio Silver, EWH Centurio Silver H, EWH Centurio Digital, EWH Centurio Digital H, EWH Centurio Digital Silver, EWH Centurio Digital Silver H, EWH Royal, EWH Royal H, EWH Royal Silver, EWH Royal Silver H, EWH Formax, EWH Formax DL, EWH Genie O/U, EWH Rival O/U, EWH Interio на водомістку ємність (бак) гарантійний термін складає 84 місяці, а на інші елементи виробу складає 24 (двадцять чотири) місяці.

На виробі серій EWH Heatronic, EWH Heatronic Slim, EWH Heatronic DL, EWH Heatronic DL Slim, EWH AXIOmatic Slim, EWH AXIOmatic на водомістку ємність (бак) гарантійний термін складає 60 (шістдесят) місяців, а на інші елементи виробу складає 24 (двадцять чотири) місяці.

На виробі серій EWH AXIOmatic Slim, EWH AXIOmatic на водомістку ємність (бак) гарантійний термін складає 60 (шістдесят) місяців, а на інші елементи виробу складає 24 (двадцять чотири) місяці.

Умови гарантії нагрівального елемента в серії AXIOmatic. Advanced Heater Shield - інноваційна технологія захисту нагрівального елемента - спеціальне емальове покриття. Гарантія на нагрівальний елемент складає 15 років з моменту продажу, за умови проведення своєчасного технічного обслуговування. Періодичність проведення обслуговування, не рідше одного разу в рік. Технічне обслуговування повинне в обов'язковому порядку складатися з перевірки стану магнісного анода (при значному зносі - анод підлягає заміні), а так само очищення внутрішньої порожнини бака і нагрівального елемента від вапняного нальоту.

Факт проходження технічного обслуговування, його результати, і виконані роботи мають бути зафіксовані в гарантійному талоні. Технічне обслуговування проводить лише уповноважений представник Авторизованого Сервісного Центру. Періодичне технічне обслуговування не входить в гарантію зобов'язання.

Дійсна гарантія поширюється на виробничий або конструкційний дефект виробу. Дійсна гарантія містить у собі виконання уповноваженим сервісним центром ремонтних робіт і заміну дефектних деталей виробу в сервісному центрі або в Покупця (по розсуду сервісного центру). Гарантійний ремонт виробу виконується в терміни, передбачені Законом «Про захист прав споживача».

Значення вище гарантійний термін поширюється тільки на виробі, що використовуються в особистих, сімейних або домашніх цілях, не зв'язаних з підприємницькою діяльністю. У випадку використання виробу в підприємницькій діяльності, його гарантійний термін складає 3 (три) місяці. Гарантійний термін на комплектуючі виробу (деталі, які можуть бути зняті з виробу без застосування яких-небудь інструментів, тобто шпатель, полілки, грати, кошики, насадки, щітки, трубки, шланги, коронки гальмівні і ін. подібні комплектуючі) складає 3 (три) місяці.

Гарантійний термін на нові комплектуючі виробу або складові частини, установлені на виріб при гарантійному або платному ремонті, або придбані окремо від виробу, складає три місяці з дня видачі Покупцеві виробу по закінченні ремонту, або продажу останньому цих комплектуючих/складових частин.

Дійсна гарантія дієсна тільки на території України на виробі, куплені на території України.

Дійсна гарантія не дає права на відшкодування і покриття збитку, що відбувся в результаті переробки і регулювання виробу, без попередньої письмової згоди виготовлювача, з метою приведення його у відповідність з національними або місцевими технічними стандартами і нормами безпеки, що діють у будь-якій іншій країні, у якій цей виріб був спочатку проданий. Продавець і виготовлювач знімають із себе усю відповідальність за будь-які несприятливі наслідки, зв'язані з використанням купленого виробу без затвердженого плану монтажу і дозволу відповідних організацій.

ДІЙСНА ГАРАНТІЯ НЕ ПОШИРЮЄТЬСЯ НА:

- періодичне обслуговування і сервісне обслуговування виробу (чищення, заміну фільтрів);
- будь-які адаптації і зміни виробу, у т.ч. з метою удосконалення і розширення звичайної сфери його застосування, що зазначена в Інструкції з експлуатації виробу, без попередньої письмової згоди виготовлювача.

ДІЙСНА ГАРАНТІЯ НЕ НАДАЄТЬСЯ У ВИПАДКАХ:

- якщо буде цілком частково змінений, стертий, вилучений або буде нерозбірливий серійний номер виробу;
- використання виробу не по його прямому призначенню, не відповідно до його Інструкції по експлуатації, у тому числі, якщо виробу з перевантаженням або спільно з допоміжним устаткуванням, Продавцем, що не рекомендується, (виготовлювачем);
- наявності на виробі механічних ушкоджень (сколовань, тріщин, і т.д.), впливів на виріб надмірної сили, хімічно агресивних речовин, високих температур, підвищеної вологості/запilenня, концентрованих парів,

якщо що-небудь з перерахованого стало причиною несправності виробу;

- ремонту/налагодження/інсталяції/адаптації/пуску в експлуатацію виробу не уповноваженими на те організаціями/особами;
- стійких лих (пожежа, повінь і т.д.) і інших причин, що знаходяться поза контролем Продавця (виготовлювача) і Покупця, що заподіяли шкоди виробові;
- неправильного підключення виробу до електричної, газової або водопівної мережі, а також несправностей (невідповідностей робочим параметрам і безпеці) електричної, газової або водопівної мережі й інших зовнішніх мереж;
- дефектів, що виникли внаслідок влучення усеюроду виробу сторонніх предметів, рідин, комах і продуктів їхньої життєдіяльності, і т.д.
- неправильного збереження виробу;
- необхідності заміни ламп, фільтрів, елементів живлення, акумуляторів, запобіжників, а також скляних/порцелянових/матер'яних і перемішувачів вручну деталей і інших додаткових деталей, що швидко зношуються, та змінних деталей (комплектуючих) виробу, що мають власний обмежений період працездатності, у зв'язку з їх природним зносом, або якщо така заміна передбачена конструкцією і не зв'язана з розбиранням виробу;
- дефектів системи, у якій виріб використовувався як елемент цієї системи.

Особливі умови гарантійного обслуговування водонагрівальних приладів

Ця гарантія не надається, якщо несправності у водонагрівальних приладах виникли в результаті: заморозки або всього лише одноразового перевиття максимально допустимого тиску води, зазначеного на заводській таблиці з характеристиками водогрійного приладу; експлуатації без захисних пристроїв або пристроїв не відповідають технічним характеристикам водонагрівальних приладів; використання корозійно-активної води; корозії від електрохімічної реакції; несвоєчасного технічного обслуговування водонагрівальних приладів відповідно до інструкції з експлуатації (у тому числі, недотримання встановлених інструкцією періодичності та термінів проведення технічного обслуговування, в обсязі, зазначеному в інструкції). Для газових проточних водонагрівачів справжня гарантія має силу тільки у разі пуску їх в експлуатацію силами фахівців уповноваженої і авторизованої організації із складанням відповідного Акту про введення в експлуатацію з обов'язковою вказівкою дати пуску і штаму організації, що робила введення в експлуатацію.

УВАГА!

В цілях вашої безпеки установлювач (підключення) виробу, працюючого на газі, допускається викликати фахівцями і організаціями, що мають ліцензію на цей вид робіт.

Продавець (виробник) не несе відповідальності за недоліки, що виникли внаслідок його неправильної установки (підключення), або унаслідок експлуатації в складі з магістралями водяного/газового постачання і продуктів горіння, нездатних забезпечити безперервну роботу газового проточного водонагрівача.

Особливі умови гарантійного обслуговування зволожувачів повітря

В обов'язковому порядку при експлуатації ультразвукових зволожувачів повітря необхідно використовувати оригінальний фільтр-картридж для зм'якшення води. Рекомендоване використовувати дистильовану або попередньо очищену воду. Термін служби фільтра-картриджа залежить від ступеня твердості використовуваної води і може не прогнозовано зменшуватися, в результаті чого можливе утворення білого осаду навколо зволожувача повітря і на мембрані самого зволожувача повітря (даній осад може не віддалятися і за допомогою прикладеної до зволожувача повітря щіткою). Для зниження ймовірності виникнення такого осаду фільтр-картридж вимагає періодичної своєчасної заміни. Внаслідок вироблення ресурсу фільтрів в зволожувачі повітря може знизуватися продуктивність виходу вологи, що вимагає регулярної періодичної заміни фільтрів відповідно до інструкції по експлуатації. За перерахованих в діюшому пункті несправностей зволожувачів повітря і виниклих у зв'язку з такими несправностями який-небудь збиток у Покупця і третій осіб Продавець, Імпортер, Виготовлювач відповідальності не несуть і дієсна гарантія на такі несправності зволожувачів повітря не поширюється. При експлуатації зволожувачів повітря рекомендується використовувати тільки оригінальні аеросаури виробника.

З моменту підписання Покупцем Гарантійного талона вважається, що:

- Уся необхідна інформація про куплений виріб і його споживачі встановіть у відповідності зі ст. 15 Закону «Про захист прав споживачів» надана Покупцеві в повному обсязі;
- Покупцеві одержав Інструкцію з експлуатації купленого виробу російською та

- Покупцеві ознайомлений і згодний з умовами гарантійного обслуговування/особливостями експлуатації купленого виробу;
- Покупцеві претензій до зовнішнього вигляду/комплектності

..... купленого товару не має, якщо виріб перевірений в присутності Покупця написати «роботи»

Покупець:

Підпис:

Дата:





инверторные сплит-системы



мобильные кондиционеры



маслонаполненные радиаторы



накопительные водонагреватели



проточные водонагреватели



газовые колонки



электрические камины



конвекторы



тепловентиляторы



электросушители для рук



увлажнители



мойки воздуха



В тексте и цифровых обозначениях инструкции могут быть допущены технические ошибки и опечатки. Изменения технических характеристик и ассортимента могут быть произведены без предварительного уведомления.

Electrolux is a registered trademark used under license from AB Electrolux (publ).
Электролюкс – зарегистрированная торговая марка, используемая в соответствии с лицензией Electrolux AB (публ.).

www.home-comfort.ru
www.electrolux.ru



IPX4

