

Инструкция к Pandect IS-600

[Эксплуатация системы](#)

[Общие сведения](#)

[Работа системы](#)

[Режим антиограбления 1 \(Anti-Hi-Jack\)](#)

[Режим антиограбления 2 \(Anti-Hi-Jack+\)](#)

[Замена элемента питания брелока](#)

[Набор секретного кода. Вход в режим программирования](#)

[Безусловная блокировка двигателя](#)

[Сигналы звукового извещателя](#)

[Комплектность поставки](#)

[Технические характеристики](#)

[Монтаж системы](#)

• [Общие сведения](#)

• [Размещение элементов системы](#)

• [Подключение базового блока иммобилайзера](#)

• [Подключение радиоуправляемого реле блокировки](#)

• [Диагностика системы](#)

• [Схема подключения](#)

[Программирование системы](#)

• [Настройка системы. Меню программирования](#)

• [Режим программирования брелоков и радиоуправляемых реле скрытой блокировки \(Уровень 1\)](#)

• [Режим программирования нового PIN-кода \(Уровень 2\)](#)

• [Аварийная деактивация блокировки иммобилайзера и режим технического обслуживания \(Уровень 3\)](#)

• [Настройка чувствительности датчика движения \(Уровень 4\)](#)

• [Включение и выключение режима Anti-Hi-Jack \(Уровень 5\)](#)

• [Выбор алгоритма работы режима Anti-Hi-Jack \(Уровень 6\)](#)

• [Звуковые сигналы о нахождении брелока \(Уровень 7\)](#)

• [Звуковые сигналы в режиме антиограбления \(Уровень 8\)](#)

• [Режим работы дополнительного выхода \(Уровень 9\)](#)

• [Настройка работы статусного выхода \(Уровень 10\)](#)

• [Настройка алгоритма импульсной работы статусного выхода \(Уровень 11\)](#)

• [Настройка алгоритма работы входа концевого выключателя двери \(Уровень 12\)](#)

-
- [Деактивация безусловной блокировки двигателя \(Уровень 13\)](#)

Эксплуатация системы

Общие сведения

Имобилайзер Pandect IS-600 является современным высокоэффективным средством противоугонной безопасности, включая противодействие попыткам насильственного захвата транспортного средства. Брелок системы обладает рекордно-малым габаритом среди подобных систем при самых высоких показателях экономичности энергопотребления. Новая трехэлементная компоновка иммобилайзера гарантирует надежное опознавание брелока владельца и устойчивый канал связи с радиореле блокировки, которые можно разместить в салоне, в двигательном отсеке, в любых труднодоступных полостях кузова автомобиля. Радиоуправляемое реле Pandect IS-119, входящее в комплект данного иммобилайзера, оснащено встроенным акселерометром, позволяющим запуск и работу двигателя без нахождения в салоне брелока владельца, и мгновенно блокирует работу двигателя при попытке начала движения. Это позволяет реализовать режимы дистанционного и автоматического старта двигателя для прогрева автомобиля. Для усиления противоугонной стойкости автомобиля может быть установлено от 1 до 3-х радиореле. В данной системе впервые применен программно-аппаратный алгоритм «распознавания приближения-удаления» владельца, дающий возможность реализовать противоугонные и противоразбойные функции на новом уровне. Использование данного алгоритма значительно увеличивает эргономичность эксплуатации системы при взаимодействии с охранными комплексами Pandora DXL (DeLuxe) в режиме Hands Free (автоматическая постановка и снятие с охраны при удалении/приближении владельца). Иммобилайзеры Pandect IS разработаны и производятся в России Заводом Опытного Приборостроения в г. Калуга - технологическим лидером в области разработки и производства электронных средств автомобильной безопасности. Производитель гарантирует, что оригинальный диалоговый алгоритм шифрования процедуры авторизации владельца, применяемый в данной модели иммобилайзера, исключает любую возможность «электронного взлома» (в течение ближайших 15 лет), защищен от методов ретрансляции и является на сегодня самым совершенным решением, применяемым в средствах обеспечения противоугонной безопасности автомобиля.

Работа системы

Иммобилайзер деактивирует противоугонную функцию, если брелок находится в автомобиле или не далее 3-5 метров от него. Наличие связи между брелоком и базовым блоком при включенном зажигании подтверждается однократным звучанием мелодии «на связи», вспышкой светодиода в корпусе брелока и зелеными вспышками светодиодного индикатора антенного блока, указывающими на количество запрограммированных в систему радиоуправляемых реле. На электромеханический замок капота выдается команда «открыть замок». Если связь с радиоуправляемыми реле не установлена - мелодия «на связи» не прозвучит и светодиодный индикатор не будет выдавать никаких сигналов. При выключении зажигания, через 10 сек. происходит закрытие замка капота

независимо от наличия метки в зоне действия радиоканала системы. Если при включении зажигания брелок отсутствует, иммобилайзер позволяет многократно запускать двигатель; при условии отсутствия движения автомобиля, электромеханический замок капота остается в закрытом состоянии. С началом движения работа двигателя будет заблокирована всеми радиоуправляемыми реле, запрограммированными в систему. Для усложнения обнаружения злоумышленником радиоуправляемых реле скрытой блокировки, блокировка производится только при наличии движения и сохраняется в течение 15 сек. (время, необходимое для надежной остановки двигателя), после чего заблокированные цепи восстанавливаются. О том, что иммобилайзер находится в режиме блокировки, свидетельствуют вспышки красного цвета светодиодного индикатора: при выключенном зажигании светодиод мигает каждые 8 сек., при включенном - каждую секунду. О том что иммобилайзер находится в разблокированном состоянии (метка опознана) при выключенном зажигании свидетельствуют зеленые вспышки индикатора состояния подающиеся каждые 8 сек. При включении зажигания произрывается мелодия «на связи». В системе Pandect IS-600 предусмотрен режим оповещения о пропадании связи с радиоуправляемым реле: Если хотя бы одно из прописанных радиореле потеряет связь с базой, то каждые несколько секунд будут звучать 5-ти кратные тональные сигналы. Как только связь со всеми прописанные радиореле будет восстановлена, предупредительные сигналы прекратятся.

Режим антиграбления 1 (Anti-Hi-Jack)

Режим Anti-Hi-Jack предоставляет возможность предотвратить попытку захвата транспортного средства насильственным путем, посредством отложенной во времени блокировки двигателя при «исчезновении» брелока. Если брелок «пропал» во время движения автомобиля (режим антиграбления 1 - включен), иммобилайзер позволяет двигателю работать еще 60 сек. (требование обеспечения безопасности при движении автомобиля). При этом, начиная с 30-й секунды после «исчезновения» брелока, начинает звучать прерывистый тоновый сигнал («Предупреждение о блокировке»), который продлится 30 сек. После 2-го звукового сигнала на замок капота выдается команда закрытия, а последние 5 секунд до момента блокировки звучание предупредительного тонового сигнала учащается. Данные звуковые сигналы дублируются вспышками красного цвета светодиодного индикатора на антенном блоке. По окончании подачи предупредительных сигналов, а также при последующих попытках запустить двигатель, иммобилайзер будет разрешать его работу только в отсутствие движения, и блокировать работу двигателя при попытке начать движение. Время до перехода иммобилайзера в активный режим не более 2 сек. с момента включения зажигания. При начале движения автомобиля иммобилайзер на 15 сек. блокирует двигатель. Готовность заблокировать двигатель подтверждается красными вспышками встроенного в базовый блок светодиодного индикатора (при включенном зажигании - 1 раз в секунду, при выключенном зажигании 1 раз в 8 сек.). При появлении в зоне связи «своего» брелока происходит выход из режима блокировки и возврат в нормальный режим работы.

Режим антиграбления 2 (Anti-Hi-Jack+)

Режим Anti-Hi-Jack+ предоставляет возможность предотвратить попытку захвата транспортного средства насильственным путем, посредством отложенной во времени блокировки двигателя по открыванию двери. Каждый раз, при включенном зажигании, при открывании двери, иммобилайзер опрашивает брелок. После открытия двери автомобиля

при включенном зажигании и зарегистрированном движении автомобиля, в отсутствие брелока, система позволяет двигателю работать еще 60 сек. (требование обеспечения безопасности при движении автомобиля). При этом, начиная с 30-й секунды после того как было зарегистрировано движение, начинает звучать прерывистый тоновый сигнал («Предупреждение о блокировке»), который продлится 30 сек. После 2-го звукового сигнала на замок капота выдается команда закрытия, а последние 5 секунд до момента блокировки звучание предупредительного тонового сигнала учащается. Данные звуковые сигналы дублируются вспышками красного цвета светодиодного индикатора на антенном блоке. По окончании подачи предупредительных сигналов, а также при последующих попытках запустить двигатель, иммобилайзер будет разрешать его работу только в отсутствие движения, и блокировать работу двигателя при попытке начать движение. Время до перехода иммобилайзера в активный режим не более 2 сек. с момента включения зажигания. При начале движения автомобиля иммобилайзер на 15 сек. блокирует двигатель. Готовность заблокировать двигатель подтверждается красными вспышками встроенного в базовый блок светодиодного индикатора. При появлении в зоне связи «своего» брелока происходит выход из режима блокировки и возврат в нормальный режим работы.

Замена элемента питания брелока

Трехкратный тоновый сигнал, раздающийся 1 раз в минуту при включенном зажигании, свидетельствует о низком заряде элемента питания брелока. Батареею необходимо заменить в ближайшее время. Элемент питания - CR2025. При покупке нового элемента питания убедитесь в том, что срок годности не истек, и батарея не имеет следов коррозии покрытия. Желательно приобретать элементы, произведенные известными компаниями. Соблюдая осторожность, откройте пластиковый корпус брелока. Извлеките разряженный элемент питания и установите новый, соблюдая полярность. Замена элемента питания не приводит к потере кодовой информации брелока, поскольку данные об авторизации хранятся в энергонезависимой части памяти микроконтроллера брелока.



Аккуратно закройте корпус брелока. Все элементы крепления должны остаться в плотно закрытом состоянии. Если это так, можете начинать эксплуатацию брелока в штатном режиме.

Набор секретного кода. Вход в режим программирования

ВНИМАНИЕ!!! PIN-код располагается под защитным слоем специальной пластиковой карточки, входящей в комплект. Для аварийной деактивации и входа в режим программирования иммобилайзера используется секретный PIN-код. Набор PIN-кода осуществляется при помощи кнопки, располагающейся на базовом блоке иммобилайзера Pandect. **Ввод PIN-кода:** • Для инициации процесса ввода секретного кода, включите зажигание, нажмите и удерживайте кнопку в течение 3 сек. (отпустить кнопку нужно, услышав длительный звуковой тональный сигнал). • Модуль светодиодным индикатором выдаст серию красных вспышек, а звуковой извещатель проиграт мелодию «Приглашение к вводу первой цифры PIN-кода». • Введите первую цифру секретного кода, нажав кнопку количество раз, равное первой цифре PIN-кода. Паузы между нажатиями не

должны превышать 1 сек. Нажатия подтверждаются красными вспышками индикатора. Звуковой извещатель проигрывает мелодию «Приглашение к вводу второй цифры PIN-кода»;

- Аналогично введите вторую, третью и четвертую цифры кода.
- Система подтвердит правильный ввод кода красными и зелеными вспышками индикатора и перейдет в режим программирования. Если введенный код некорректен, система проинформирует об этом длительным (5 сек.) красным свечением светодиодного индикатора и мелодией «Некорректный ввод секретного кода». Новый ввод можно осуществить только через 5 сек., повторно включив зажигание. [Как изменить ПИН-код системы](#)

Безусловная блокировка двигателя

Алгоритм работы противоразбойной функции, при котором иммобилайзер блокирует работу двигателя независимо от наличия или отсутствия брелоков в зоне радиобмена. Условием для включения блокировки двигателя в данном случае является появление на входе концевика двери отрицательного импульса длительностью более 0,5 сек. Вход должен быть настроен соответствующим образом в меню программирования (уровень 12). В качестве устройства активирующего включение функции «Безусловной блокировки двигателя» подойдет любое стороннее устройство, например GSM-модуль. При использовании функции «Безусловной блокировки двигателя» владелец, в случае нападения, может спокойно отдать брелок иммобилайзера злоумышленникам. При активации функции «Безусловной блокировки двигателя» работа двигателя будет заблокирована спустя 60 сек. с момента активации функции. При этом через 30 сек. начинает звучать прерывистый тоновый сигнал («Предупреждение о блокировке»), который продлится 30 сек., а через 32 секунды (второй предупредительный тоновый сигнал) на замок капота выдается команда закрытия. Последние 5 секунд до момента блокировки звучание предупредительного тонового сигнала учащается, данные сигналы дублируются вспышками красного цвета светодиодного индикатора на антенном блоке. При следующих попытках запустить двигатель иммобилайзер будет разрешать его работу в отсутствие движения, и блокировать его работу при попытке начать движение. При этом встроенный в базовый блок светодиодный индикатор мигает красным цветом.

ВНИМАНИЕ!!! Не настраивайте в меню программирования функцию «безусловной блокировки двигателя» если аналоговый вход базового блока иммобилайзера подключен к концевыку двери. Открытие двери, в этом случае, делает невозможным продолжение движения автомобиля.

Сигналы звукового извещателя

Одиночные тоновые сигналы с интервалом 1 сек. в течение 5 сек. или 25 сек. - «Предварительная активация блокировки». Одиночные тоновые сигналы с интервалом 0,5 сек. в течение 5 сек. - «До момента блокирования двигателя осталось 5 сек.» Тройные тоновые сигналы при включенном зажигании с интервалом 1 минута, - «Предупреждение о разряде элемента питания брелока». Одиночные тоновые сигналы с интервалом одна минута - «Система в режиме технического обслуживания» (блокировка деактивирована). Пятикратные тональные сигналы - «Предупреждение об отсутствии связи с одним из радиореле» Мелодия «Приглашение к вводу первой цифры PIN-кода». Мелодия «Приглашение к вводу второй цифры PIN-кода». Мелодия «Приглашение к вводу третьей цифры PIN-кода». Мелодия «Приглашение к вводу четвертой цифры PIN-кода». Мелодия «PIN-код изменен». Мелодия «Ошибка ввода PIN-кода». Мелодия «Успешная авторизация брелока».

Комплектность поставки

1. Базовый блок.....1 шт. 2. Радиоуправляемое реле скрытой блокировки.....1 шт. 3. Брелок скрытого ношения.....2 шт. 4. Пластиковая стяжка 120-150 мм.....2 шт. 5. Контакт заземления.....1 шт. 6. Руководство по эксплуатации и монтажу.....1 шт. 7. Пластиковая карта с индивидуальным PIN-кодом.....1 шт. 8. Чехол для скрытого ношения брелока.....1 шт. 9. Упаковка.....1 шт.

Технические характеристики

Наименование параметра	Значение
Ток потребления радиоуправляемого реле в режиме охраны, мА	Не более 10
Ток потребления радиоуправляемого реле в режиме блокировки, мА	Не более 80
Ток потребления базового блока в режиме охраны, мА	Не более 7
Ток потребления брелока в режиме охраны, мкА	Не более 10
Напряжение питания базового блока и радиоуправляемого реле, В	9...18
Частота радиоканала, ГГц	2,4ГГц-2,5ГГц
Мощность излучения, мВт	Менее 10
Диапазон рабочих температур	От -40°C до +85°C
Тип кода модуля блокировки и брелока	Динамический диалог
Максимальный ток нагрузки, коммутируемый по выходу блокировки:	10А
Габаритные размеры (мм):	
- радиоуправляемого реле (без монтажных проводов)	57x24x9,4
- базовый блок (без монтажных проводов)	64x26x11,5
- брелок	48,5x25x5,5
Защита электрических цепей:	
- Цепи питания	Схемная защита от перенапряжения и переплюсовки
Содержание драгоценных металлов	Нет
Элемент питания брелока	CR2025, 3В

Масса брутто, не более, кг	
- радиоуправляемого реле (с монтажными проводами)	0,04
- базовый блок (с монтажными проводами)	0,03
- брелок (с элементом питания)	0,008

Монтаж системы

Общие сведения

Имобилайзер Pandect IS-600 предназначен для установки на автомобили и мото-технику с напряжением бортовой сети питания 12V. Подключение системы необходимо производить в соответствии со схемой (см. разворот настоящей инструкции). **ЗАПРЕЩАЕТСЯ** производить подключение системы к электропроводке автомобилей другого типа или с номинальным напряжением, отличным от 12В. **ЗАПРЕЩАЕТСЯ** исключать штатнопредусмотренные в охранной системе предохранители при подключении к электропроводке автомобиля. **ЗАПРЕЩАЕТСЯ** производить подключение охранной системы, имеющей повреждения выходных кабелей. **ВНИМАНИЕ!!!** Для установки компонентов системы следует выбирать места, исключающие случайное их механическое повреждение и попадание внутрь агрессивных жидкостей и воды. **ВНИМАНИЕ!!!** Имобилайзер является необслуживаемым устройством. Запрещается разбирать его корпус. В случае отказа в работе ремонт должен производиться в специализированных мастерских.

Размещение элементов системы

Базовый блок необходимо располагать в салоне автомобиля на остеклении автомобиля или в непосредственной близости к нему, таким образом, чтобы блок находился в прямой видимости снаружи автомобиля. При размещении модуля на остеклении обратите внимание на отсутствие металлизированного покрытия на стекле и встроенных отопителей. Присутствие данных элементов на стекле в зоне монтажа способно в несколько раз сократить зону функционирования радиоканала. Радиоуправляемое реле скрытой блокировки Pandect IS-119 располагают скрытно в полостях, не доступных для осмотра без частичной разборки элементов кузова, двигателя или салона. Размещение реле блокировки возможно как в салоне автомобиля, так и в моторном отсеке (под капотом), с соблюдением мер предосторожности, связанных с допустимой температурой, агрессивностью среды и влажностью. По возможности, размещайте модуль дальше от металлических частей автомобиля, либо обеспечивайте зазор в несколько сантиметров от сплошных металлических поверхностей, чтобы избежать проблем в работе радиоканала. Особенно это актуально для места расположения встроенной антенны. Допускается установка модуля блокировки в полостях, ограниченных металлическими поверхностями с перекрытием до 75% от полностью замкнутого объема. Так же допускается монтаж радиоуправляемого реле блокировки в жгуты штатной проводки автомобиля. При монтаже реле можно не учитывать его расположение в пространстве: чувствительность встроенного датчика движения постоянна во всех направлениях за счет использования трехкоординатного акселерометра. Размещение радиоуправляемого реле для устойчивой

связи с базовым блоком иммобилайзера рекомендуется делать не дальше 2,5-3 метров друг от друга, учитывая условия экранирования сплошными металлическими поверхностями.

Подключение базового блока иммобилайзера

Провод «4» (Черный) («Масса») базового блока должен быть присоединен к кузову автомобиля или надежному проводнику, соединяющему кузов и какой-либо штатный потребитель. Данный провод подсоединяется при монтаже в первую очередь. Провод «3» (Красный) («Питание») должен быть присоединен к надежному проводнику с постоянным напряжением +12В. Напряжение питания базового блока иммобилайзера не должно пропадать ни при каких условиях (включение/выключение зажигания, постановка/снятие с охраны сигнализации автомобиля). Провод «1» (Синий) («Зажигание») подключается к замку зажигания или другому проводу, на котором появляется +12В в момент включения зажигания и не пропадает ни при каких обстоятельствах до момента выключения зажигания. Провод «2» (Коричневый) («Концевик двери») подключается к концевикам водительской двери таким образом, чтобы при открытии двери на данном проводе появлялась «Масса» (полярность опроса «отрицательная»). Подключение данного провода является необходимым условием работы алгоритма антиограбления 2 (Anti-Hi-Jack +). В случае если в меню программирования данный вход назначен для активации «Безусловной блокировки двигателя», провод подключается к «отрицательному» выходу внешнего устройства. При появлении на данном проводе «отрицательного» импульса длительностью более 0,5 сек. будет активирован процесс «Безусловной блокировки двигателя». Провод «5» (Зеленый) («Статусный выход») подключается к «отрицательному» входу внешнего устройства. Данный выход отображает (логическими уровнями) в реальном времени наличие брелока в зоне действия радиоканала иммобилайзера. Данный выход является программируемым ([подробнее см. «Настройка работы статусного выхода»](#)), возможно настроить 2 вида сигналов (потенциал/импульс) и 2 события включения (авторизация брелока/пропадание брелока из зоны радиообмена).

Подключение радиоуправляемого реле блокировки

Провод «1» (Черный) реле блокировки должен быть присоединен к кузову автомобиля или надежному проводнику, соединяющему кузов и какой-либо штатный потребитель. Данный провод подсоединяется при монтаже в первую очередь. Провод «5» (Черный) должен быть присоединен к надежному проводнику с постоянным напряжением +12В. Напряжение питания радиоуправляемого реле не должно пропадать ни при каких условиях (включение/выключение зажигания, постановка/снятие с охраны сигнализации автомобиля). Провод «3» (Черный) необходим для программирования радиоуправляемого реле Pandect IS-119 ([подробнее см. «Режим программирования брелоков и радиоуправляемых реле скрытой блокировки»](#)). Провод «4» (Зеленый) (кодированный канал) - предназначен для управления дополнительными устройствами (модуль управления замком капота HM-05, автосигнализация Pandora DeLuxe/DXL). В случае, если использование дополнительных устройств не предусматривается, данный провод необходимо изолировать. Провода блокировки «2» (Черный) и «6» (Черный) подключают к блокируемой цепи. Ток коммутации должен быть не выше 10А длительно и не более 20А длительностью до 1 минуты (при коммутации цепей без индуктивной составляющей в нагрузке). Контакты реле блокировки подключены к проводам блокировки как нормально замкнутые (NC).

Диагностика системы

Если автомобиль, при находящемся в салоне брелоке, не заводится и звучит сигнал предупреждения о блокировке, то необходимо проверить работоспособность брелока. Соблюдая осторожность, откройте пластиковый корпус брелока при помощи плоского металлического предмета (металлической линейки или ножа). Извлеките элемент питания CR2025 из контактной группы и установите его на место. Если элемент питания обладает достаточным зарядом, красный светодиод брелока должен вспыхнуть три раза. Если элемент питания имеет низкий остаточный заряд, светодиод вспыхнет один раз. Отсутствие вспышки светодиода указывает на полный разряд элемента питания. Вспышки светодиода хорошо видны через переходное отверстие в плате брелока. Если брелок исправен и элемент питания обладает достаточным зарядом, то следующим этапом должна стать проверка функционирования диалогового радиообмена брелока и модуля блокировки. Для этого необходимо, наблюдая за отверстием светодиода, расположенным на лицевой стороне брелока, включить зажигание. Не позднее 5 сек. светодиод выдаст однократную вспышку, указывая, что брелок опознан базовым блоком, т.е. радиоканал системы функционирует исправно. **ВНИМАНИЕ!!!** Для проверки дальности функционирования радиоканала необходимо аналогичным образом обратить внимание на показания светодиода при входе в зону связи. Для этого необходимо: включить зажигание и отойти от автомобиля более чем на 10 метров, затем приближаться с паузами по 5 секунд, чтобы зафиксировать момент установления связи по миганию светодиода. Не позднее чем через 5 сек. с момента вхождения в зону связи светодиод одиночной вспышкой должен подтвердить установление связи. Отсутствие вспышки указывает на неисправность либо на отсутствие записи данного брелока в систему.

Схема подключения

Таблица программируемых настроек

НАИМЕНОВАНИЕ УРОВНЯ	ИНДИКАТОР	
	КРАСНЫЙ (запрещено)	ЗЕЛЕНый (разрешено)
1 Программирование брелоков и радиореле	См. описание (стр. 9)	
2 Смена PIN-кода	См. описание (стр. 11)	
3 Режим Технического обслуживания	См. описание (стр. 12)	
4 Настройка чувствительности датчика движения	См. описание (стр. 13)	
5 Режим антиграбля	Запрещено	РАЗРЕШЕНО
6 Алгоритм режима антиграбля	Anti-Hi-Jack+	ANTI-HI-JACK
7 Звуковые сигналы о нахождении метки	Запрещено	РАЗРЕШЕНО
8 Звуковые сигнал «Предупреждение о блокировке» в режимах Anti-Hi-Jack	Запрещено	РАЗРЕШЕНО
9 Режим работы статусного выхода (провод 5 базового блока, зеленый)	Статусный выход	КОДОВЫЙ ВЫХОД
10 Вариант работы статусного выхода (провод 5 базового блока, зеленый)	Импульс	ПОТЕНЦИАЛ
11 Выдавать импульс на статусном выходе (провод 5 базового блока, зеленый)	ПРИ ПОЯВЛЕНИИ МЕТКИ	При исчезновении метки
12 Использование универсального входа (провод 2 базового блока, коричневый)	ДЛЯ КОНТРОЛЯ ДВЕРИ	Вход безупонной Блокировки
13 Снять безупонную блокировку	См. описание (стр. 20)	

Схема подключения базового блока иммобилайзера

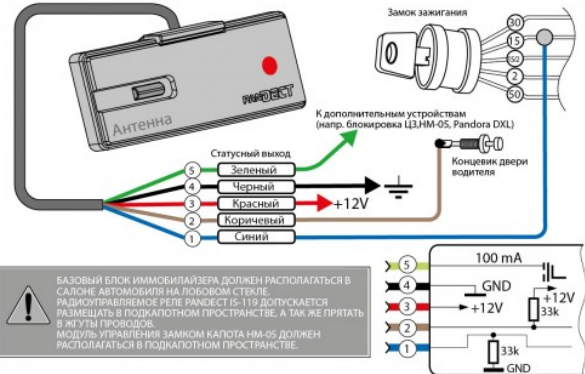


Схема подключения модуля управления замком капота HM-05

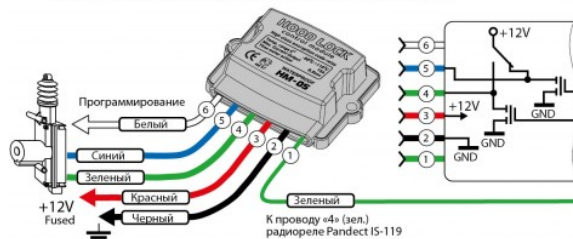
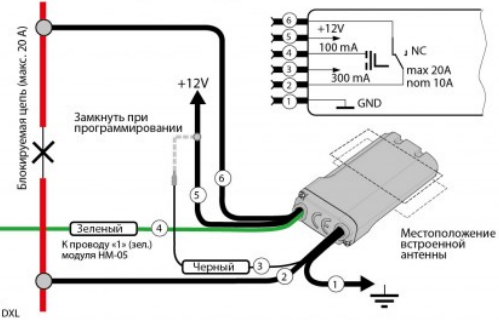


Схема подключения радиореле Pandect IS-119



[скачать схему установки \(PDF\)](#)

Программирование системы

Настройка системы. Меню программирования

Меню программирования системы состоит из 13 уровней, большинство из которых имеет 2 состояния (РАЗРЕШЕНО, ЗАПРЕЩЕНО).

Для ввода номера уровня необходимо, находясь в режиме программирования ([см. ВХОД В РЕЖИМ ПРОГРАММИРОВАНИЯ](#)), нажать кнопку количество раз, равное номеру уровня. Паузы между нажатиями не должны превышать 1 сек.

Система подтвердит номер красными вспышками индикатора одновременно с короткими сигналами звукового извещателя и перейдет на введенный уровень. Если номер был введен неправильно (более 13), подтверждения номера не будет, после серии зеленых и красных вспышек система будет ожидать нового ввода требуемого уровня.

Для изменения состояния уровня, необходимо, осуществив вход в данный уровень, коротко нажать кнопку на базовом блоке иммобилайзера. При этом светодиодный

индикатор изменит цвет, новое значение будет записано в память системы.

Если в течение 30 сек. от пользователя не последовало никаких команд (не ввели никакое значение) система выйдет из режима программирования и вернется в режим нормальной работы.

Для выхода в начало меню программирования необходимо нажать и удерживать кнопку в течение 3 сек. до тех пор, пока звуковой извещатель не выдаст продолжительный сигнал. При отпускании кнопки светодиодный индикатор выдаст серию чередующихся красно-зеленых вспышек, информируя о выходе в начало меню программирования. Система ожидает ввода нового уровня. Если в течение 30 сек. от пользователя не последовало никаких команд (не ввели никакое значение) система выйдет из режима программирования и вернется в режим нормальной работы.

Для принудительного выхода из режима программирования необходимо выключить зажигание.

Наименование уровня		Индикатор	
		Красный (запрещено)	Зеленый (разрешено)
1	Программирование брелоков и радиореле	См. описание	
2	Смена PIN-кода	См. описание	
3	Режим Технического обслуживания	См. описание	
4	Настройка чувствительности датчика движения	См. описание	
5	Режим антиограбления	Запрещено	Разрешено
6	Алгоритм режима антиограбления	Anti-Hi-Jack+	Anti-Hi-Jack
7	Звуковые сигналы о нахождении метки	Запрещено	Разрешено
8	Звуковые сигнал «Предупреждение о блокировке» в режимах Anti-Hi-Jack	Запрещено	Разрешено
9	Режим работы статусного выхода (провод 5 базового блока, зеленый)	Статусный выход	Кодовый выход
10	Вариант работы статусного выхода (провод 5 базового блока, зеленый)	Импульс	Потенциал

11	Выдавать импульс на статусном выходе (провод 5 базового блока, зеленый)	При появлении метки	При исчезновении метки
12	Использование универсального входа (провод 2 базового блока, коричневый)		Для контроля двери
13	Снять безусловную блокировку	См. описание	

Режим программирования брелоков и радиуправляемых реле скрытой блокировки (Уровень 1)

1. [Программирование брелоков](#)
2. [Программирование радиуправляемых реле](#)

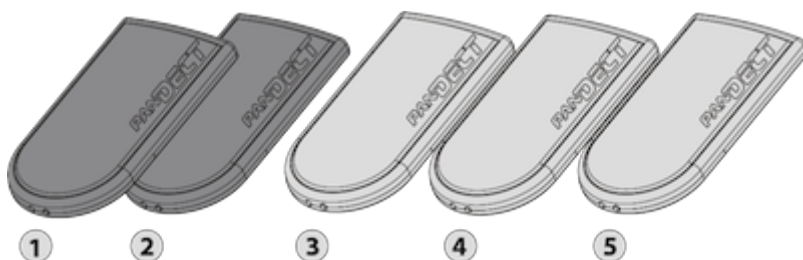
В систему можно запрограммировать до 5-ти брелоков и 3-х радиуправляемых реле Pandect IS-119.

ВНИМАНИЕ!!! После программирования первого брелока/радиореле из памяти системы удаляются все записи о ранее запрограммированных брелоках/радиореле. Т. е. необходимо в течение одной процедуры программирования прописывать все брелоки/радиореле, которыми предполагается пользоваться для управления иммобилайзером и блокировки двигателя. Невозможно дописать дополнительный брелок или радиореле в систему незаметно, не лишив возможности управлять иммобилайзером брелоки, и блокировать двигатель радиореле, не участвовавшие в последней процедуре программирования.

ВНИМАНИЕ!!! При удалении радиореле из системы необходимо актуализировать информацию о количестве оставшихся в системе реле, в противном случае каждые 7 сек. будут звучать предупредительные звуковые сигналы об отсутствии связи с реле.

Для актуализации информации о количестве радиореле войдите в режим программирования а затем выключите зажигание.

Для программирования брелоков:



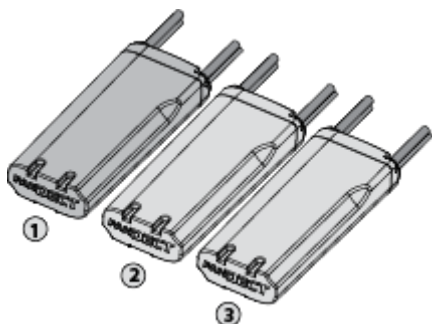
- Приготовьте все брелоки системы, которые Вы желаете запрограммировать.
- Убедитесь в исправности брелоков и элементов их питания (рекомендуем перед

процедурой записи заменить все элементы питания новыми).

- Извлеките элементы питания из всех брелоков, находящихся в автомобиле.
- Переведите систему в режим программирования брелоков и радиоуправляемых реле (**см. [«Настройка системы. Меню программирования»](#)**), уровень 1 меню программирования.
- Прозвучит мелодия «Программирование брелоков и радиореле», светодиодный индикатор светится зеленым.
- После чего поочередно устанавливайте элементы питания в брелоки. Авторизацию очередного брелока будет подтверждать трехкратное включение светодиода брелока и тройной тоновый сигнал системы.

В иммобилайзере Pandect IS-600 для блокировки электрических цепей, отвечающих за работу двигателя автомобиля, используются радиоуправляемые реле скрытой блокировки Pandect IS-119.

Для программирования радиоуправляемых реле блокировки:



- Приготовьте все радиореле, которые Вы желаете запрограммировать.
- Извлеките элементы питания из всех брелоков, находящихся в автомобиле.
- Отключите питание от всех радиореле.
- Соедините провод программирования «3» с проводом питания «5» на всех программируемых устройствах.
- Переведите систему в режим программирования брелоков и радиоуправляемых реле (**см. [«Настройка системы. Меню программирования»](#)**), уровень 1 меню программирования.
- Прозвучит мелодия «Программирование брелоков и радиореле».
- Поочередно подавайте питание на все модули, которые Вы желаете запрограммировать. Авторизацию очередного радиоуправляемого реле скрытой блокировки будет подтверждать двойной тоновый сигнал системы.
- По завершении процесса программирования необходимо на всех запрограммированных радиореле Pandect IS-119 отключить провод программирования «3» от провода питания

«5» и надежно заизолировать.

После программирования очередного модуля радиоуправляемого реле, запрограммированные ранее реле сотрутся из памяти базового блока. Для выхода из режима программирования брелоков и радиоуправляемых реле скрытой блокировки с сохранением параметров необходимо выключить зажигание автомобиля.

Режим программирования нового PIN-кода (Уровень 2)

В системе предусмотрена возможность изменения секретного PIN-кода системы, который состоит из четырех десятичных цифр. Заводское значение секретного кода нанесено на специальную пластиковую карточку и располагается под защитным слоем. Для каждого изделия PIN-код индивидуален.

Для изменения заводского значения PIN-кода:

- Приготовьте значение нового PIN-кода, чтобы при вводе не возникло случайных пауз, которые могут помешать правильности процедуры.
- Переведите систему в режим программирования нового PIN-кода ([см. «Настройка системы. Меню программирования»](#)).
- Войдите в уровень 2 меню программирования.
- Прозвучит мелодия «Ввод первой цифры PIN-кода»;
- Светодиодный индикатор состояния погашен. Нажмите кнопку количество раз, равное первой цифре нового секретного кода. При каждом нажатии кнопки индикатор состояния системы загорается красным цветом. Паузы между нажатиями не должны превышать 1 сек.;
- система подтвердит прием первой цифры кода красной вспышкой индикатора состояния и звуковым сигналом;
- Аналогично введите вторую, третью и четвертую цифры нового PIN-кода.
- Подтвердите введенный код.

Подтверждение введенного PIN-кода:

- Прозвучит мелодия «Ввод PIN-кода». Сообщая о готовности системы к подтверждению введенного значения секретного кода.
- Введите все четыре цифры кода еще раз, по такому же алгоритму.
- Если Вы дважды без ошибок ввели секретный код, индикатор состояния системы выдаст на 2 сек. серию красных и зеленых вспышек. Звуковой извещатель проиграет мелодию «PIN-код изменен» и новый код будет записан в энергонезависимую память системы.

Иммобилайзер вернется в режим программирования настроек, индикатор состояния гаснет, и система ожидает ввода номера нового уровня.

Если Вы ввели ошибочный секретный код, то индикатор состояния на 5 сек. загорится красным цветом, звуковой извещатель выдаст 3-х сек. звуковой однотональный сигнал и система вернется в режим программирования настроек. Значение PIN-кода останется предыдущим.

Для отмены изменения PIN-кода и выхода из режима программирования настроек выключите зажигание.

Аварийная деактивация блокировки иммобилайзера и режим технического обслуживания (Уровень 3)

ВНИМАНИЕ!!! Выход из режима «Технического обслуживания» возможен только при наличии метки, запрограммированной в систему. Перед входом в данный режим убедитесь в наличии хотя бы одной запрограммированной в систему метки.

ВНИМАНИЕ!!! Если система находится в режиме «Технического обслуживания» вход в меню программирования настроек невозможен.

При необходимости аварийно деактивировать иммобилайзер система Pandect дает возможность сделать это набором секретного кода и включением режима «Технического Обслуживания».

Деактивировать иммобилайзер, и включить штатный режим техобслуживания, можно набрав секретный PIN-код и изменить состояние 3-го уровня меню программирования.

Войдите в режим программирования настроек системы (**см. [«Настройка системы. Меню программирования»](#)**). Перейдите к 3-ему уровню меню программируемых настроек системы. Находясь в третьем уровне меню программируемых настроек, коротко нажмите кнопку. Светодиодный индикатор состояния системы загорится зеленым цветом и система перейдет в режим «Технического Обслуживания» (ТО).

В режиме ТО базовый блок издает короткий тональный сигнал (1 сек.) при включении зажигания, предупреждающий об отсутствии охраны, а светодиодный индикатор состояния коротко мигает зеленым 1 раз в 10 сек., иммобилайзер открывает электромеханический замок капота и не закрывает его до выхода из режима ТО.

Выход из режима технического обслуживания произойдет автоматически, если брелок будет находиться в зоне радиобмена более 1 мин. и сигнал от него будет устойчивым. При выходе из ТО звучит мелодия «на связи».

Настройка чувствительности датчика движения (Уровень 4)

Иммобилайзер Pandect оснащен встроенным трехкоординатным настраиваемым датчиком движения, предусматривающим 3 варианта настройки. Уровни располагаются в порядке увеличения чувствительности, т.е. блокировка будет срабатывать при меньших перемещениях автомобиля. Для настройки чувствительности датчика перейдите к 4-му уровню меню программируемых настроек системы (**см. [«Настройка системы. Меню программирования»](#)**).

- Для установки первого уровня чувствительности (минимальная чувствительность) нажмите кнопку 1 раз. При этом система выдаст 1 звуковой сигнал, а световой индикатор

выдаст серию красно-зеленых свпышек .

- Для установки второго уровня чувствительности (средняя чувствительность) нажмите кнопку 2 раза подряд пауза между нажатиями не должна превышать 1 сек. При этом система выдаст 2 звуковых сигнала, а световой индикатор выдаст серию красно-зеленых свпышек .
- Для установки третьего уровня чувствительности (максимальная чувствительность) нажмите кнопку 3 раза подряд пауза между нажатиями не должна превышать 1 сек. При этом система выдаст 3 звуковых сигнала, а световой индикатор выдаст серию красно-зеленых свпышек .

Заводская установка чувствительности датчика: чувствительность датчика - 2-й уровень (средняя чувствительность).

Включение и выключение режима Anti-Hi-Jack (Уровень 5)

В данной модели иммобилайзера Pandect существует возможность выбора одного из 2-х алгоритмов работы противоразбойного режима (Anti-Hi-Jack) или полного его отключения. Для того чтобы выключить режим Anti-Hi-Jack, переведите систему в режим программирования (см. [«Настройка системы. Меню программирования»](#)). Перейдите к 5-му уровню программирования для включения или отключения режима антиграбления (Anti-Hi-Jack).

Выбор алгоритма работы режима Anti-Hi-Jack (Уровень 6)

В данной модели иммобилайзера Pandect существует возможность выбора одного из 2-х алгоритмов работы противоразбойного режима (Anti-Hi-Jack) (**Подробное описание работы алгоритмов противоразбойного режима [Anti-Hi-Jack](#) и [Anty-Hi-Jack+](#)**).

Для выбора алгоритма работы функции Anti-Hi-Jack переведите систему в режим программирования (см. [«Настройка системы. Меню программирования»](#)). Перейдите к 6-му уровню программирования, на котором производится выбор из 2-х возможных вариантов работы противоразбойной функции.

Заводская установка алгоритма работы противоразбойного режима (Anti-Hi-Jack): Алгоритм работы «Режим антиграбления 1».

Звуковые сигналы о нахождении брелока (Уровень 7)

В иммобилайзере Pandect предусмотрена возможность отключения звуковых сигналов обнаружения метки. Для включения бесшумного алгоритма работы иммобилайзера необходимо изменить состояние 7-го уровня программирования системы.

Переведите систему в режим программирования (см. [«Настройка системы. Меню программирования»](#)). Перейдите к 7-му уровню программирования, на котором производится включение и отключение звуковых сигналов авторизации брелока.

Заводская установка: Звуковые сигналы авторизации брелока разрешены.

Звуковые сигналы в режиме антиграбления (Уровень 8)

В иммобилайзере Pandect предусмотрена возможность отключения звуковых сигналов предупреждения о скорой блокировке двигателя в режиме антиграбления (Anti-Hi-Jack) . Для включения бесшумного алгоритма работы иммобилайзера необходимо изменить состояние 8-го уровня программирования системы.

Переведите систему в режим программирования (см. [«Настройка системы. Меню программирования»](#)). Перейдите к 8-му уровню программирования, на котором производится включение и отключение звуковых сигналов предупреждения о скорой блокировке двигателя.

Заводская установка: Звуковые сигналы предупреждения о скорой блокировке двигателя разрешены.

Режим работы дополнительного выхода (Уровень 9)

В иммобилайзере Pandect для работы с дополнительными устройствами сторонних производителей предусмотрен дополнительный аналоговый отрицательный выход, который может быть назначен для работы в качестве статусного для управления устройствами по импульсному или потенциальному алгоритму, а также данный выход может быть назначен в качестве кодового для совместной работы с автосигнализациями Pandora DeLuxe, Pandora DXL, модулем управления электромеханическим замком капота HM-05.

Заводская установка: Дополнительный аналоговый выход базового блока иммобилайзера назначен в качестве кодового.

Настройка работы статусного выхода (Уровень 10)

В иммобилайзере Pandect для работы с дополнительными устройствами сторонних производителей предусмотрен дополнительный аналоговый отрицательный выход, который может быть назначен для работы в качестве статусного ([настройка производится в уровне 11 меню программируемых настроек](#)). Иммобилайзер способен генерировать 2 вида статусных сигналов: потенциальный и импульсный.

Потенциальный - при авторизации брелока иммобилайзера на проводе 5 базового блока иммобилайзера появляется «масса», при пропадании брелока из зоны действия радиоканала «масса» с провода 5 пропадает.

Импульсный - при авторизации или пропадании брелока из зоны радиообмена на провод 5

базового блока иммобилайзера выдается отрицательный импульс длительностью 1 сек.

Заводская установка: Статусный выход базового блока иммобилайзера работает по потенциальному алгоритму.

Настройка алгоритма импульсной работы статусного выхода (Уровень 11)

Импульсный алгоритм работы статусного выхода иммобилайзера Pandect предусматривает возможность настройки события при котором на статусный выход базового блока иммобилайзера будет выдаваться отрицательный импульс.

1. Импульс при авторизации брелока иммобилайзера.

Как только брелок окажется в зоне действия радиоканала иммобилайзера и пройдет авторизацию, на статусный выход базового блока иммобилайзера будет выдан отрицательный импульс длительностью 1 сек.

2. Импульс при пропадании брелока иммобилайзера.

Как только брелок пропадет из зоны действия радиоканала иммобилайзера, на статусный выход базового блока иммобилайзера будет выдан отрицательный импульс длительностью 1 сек.

Заводская установка: Выдавать отрицательный импульс на статусном выходе при авторизации брелока.

Настройка алгоритма работы входа концевого выключателя двери (Уровень 12)

В иммобилайзере Pandect, для работы режима антиограбления 2 ([Anti-Hi-Jack+](#)), необходимо подключить отрицательный аналоговый вход базового блока к концевому выключателю двери (водительской). При необходимости, в случае, если не используется режим антиограбления 2 ([Anti-Hi-Jack+](#)), данный вход можно назначить в качестве входа активации безусловной блокировки двигателя.

Заводская установка: отрицательный аналоговый вход используется для опроса водительской двери.

Деактивация безусловной блокировки двигателя (Уровень 13)

Для деактивации функции «Безусловной блокировки двигателя» необходимо войти в меню программирования иммобилайзера (см. [«Настройка системы. Меню](#)

[программирования](#)) и перейти в 13 уровень меню. При входе на уровень 13 меню программирования произойдет деактивация функции «Безусловной блокировки двигателя». Иммоилайзер будет работать в штатном режиме.